

Lämmitysveden, lämminvesijärjestelmien ja muiden sovellusten lämpötilojen monitorointiin lämmitys-, ilmanvaihto- ja ilmastointijärjestelmissä. Kun lämpötilan asetusarvo on saavutettu, 1-napainen vaihtokosketin (SPDT) kytketään ja lukitaan mekaanisesti.

Valmistaja:

JUMO GmbH & Co. KG

Fulda - Deutschland

Tuotenro: 603070/0070-..



Tyypin yleiskuvaus

Tyyppi	Lähtöviesti lämpötila kytkin	Lisäominaisuudet	Kapillaari
EXT-J-00734647	Vaihtokosketin	Manuaalinen kuittaus	1 m

Tekniset tiedot

Sähköiset tiedot	Sähkökytkentä	Jousiliitin enint. 2,5 mm ²
	Kaapelin läpivienti	Kaapelin läpivienti vedonpoistajalla M20x1.5 mm, kaapelille ø6...12 mm
Toimintatiedot	Sovellus	Ilma Vesi
	Lähtöviesti lämpötila kytkin huom!	AC 230 V 16 (2.5) A kytkinasetuksessa 1–2 AC 230 V 2 (0.4) A kytkinasetuksessa 1–4 DC 230 V 0,25 A
	Kytkenän luotettavuus	Min. kytkentävirta 100 mA @ AC/DC 24 V
	Mittaus tiedot	Mittausarvot
	Lämpötilan mittausalue	70...130°C
	Lämpötilan säätöalue	70...130°C
	Lämpötilan tarkkuus passiivinen	+0 K / -12 K (alempi puoli, 70...100°C) +0 K / -5 K (ylempi puoli, 100...130°C)
Materiaali	Kaapelin läpivienti	PA6, musta
	Kotelointi	Alaosa: PA (RAL7001, hopeanharmaa) Suojus: ABS tarkastuslasin kanssa (PMMA) Tiiviste: NBR
	Kapillaari	Kupari
Turvallisuustiedot	Kotelointiluokka IEC/EN	IP54 IP-suojaus asennetuilla tiiviste-elementeillä
	Painelaitedirektiivi	CE 2014/68/EU mukaan
	EU-vaatimustenmukaisuus	CE-merkintä
	Sertifiointi IEC/EN	DIN EN 60730-1 ja DIN EN 14597
	Laatustandardi	ISO 9001
	Toimenpidetyyppi	Tyyppi 2BFHKLNPV
	Ympäristön kosteus	Enint. 95% suht. kosteus, ei kondensoiva
	Ympäristön lämpötila	0...80°C [32...175°F]
	Väliaineen lämpötila	Enintään 155°C

Turvallisuusohjeet



Tämä laite on suunniteltu käytettäväksi kiinteissä lämmitys-, ilmanvaihto- ja ilmastointijärjestelmissä, eikä sitä saa käyttää tämän määritellyn sovellusalan ulkopuolella, erityisesti ei lentokoneissa tai muissa ilmakuljetusvälineissä. Luvaton muuttaminen on kielletty. Tuotetta ei saa käyttää yhdessä sellaisen laitteen kanssa, joka voi vian sattuessa aiheuttaa suoraan tai välillisesti uhan ihmisen terveydelle tai hengelle, tai johtaa ihmisille, eläimille tai omaisuudelle vaarallisiin tilanteisiin.

Varmista, että virta on kytketty pois ennen asentamista. Älä kytkä jännitteeseen/toimivaan laitteeseen.

Asennuksen saavat suorittaa vain valtuutetut asiantuntijat. Kaikkia sovellettavia lakimääräisiä ja muita asennussäännöksiä on asennuksen aikana noudatettava.

Laitteessa on sähköisiä ja elektronisia osia, eikä sitä saa hävittää talousjätteiden mukana. Kaikkia paikallisia voimassa olevia sääntöjä ja vaatimuksia on noudatettava.

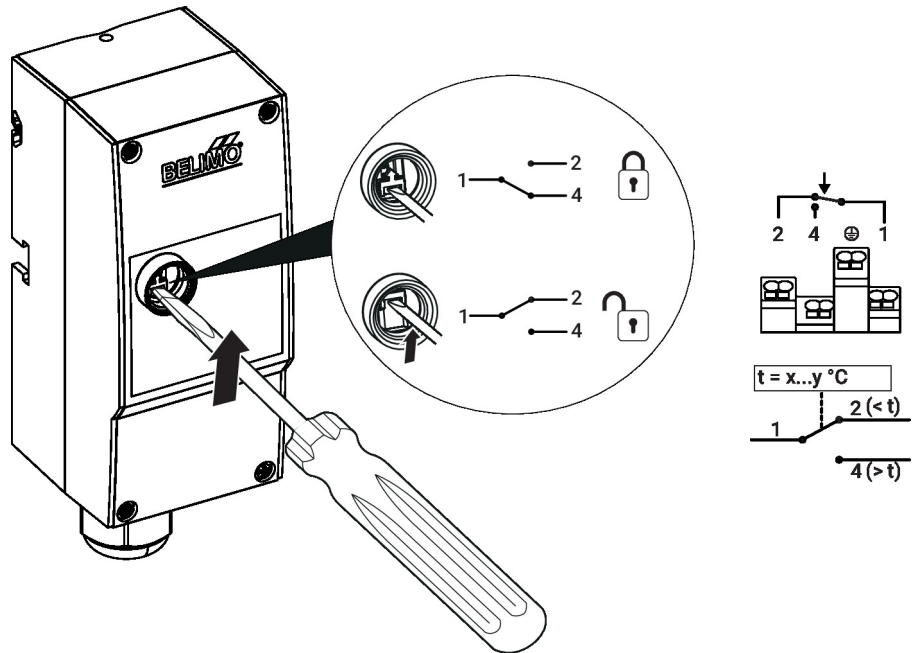


Sähkölaitteiden käsittely voi olla välttämätöntä tämän tuotteen asennuksen, testauksen, huollon ja vianetsinnän aikana. Sähkölaitteiden asennuksen ja kytkennän saa suorittaa vain sähköalan ammattilainen. Sähkölaitteiden käsittelyä koskevien turvaohjeiden laiminlyöminen voi johtaa kuolemaan tai vammautumiseen.

Huomiot

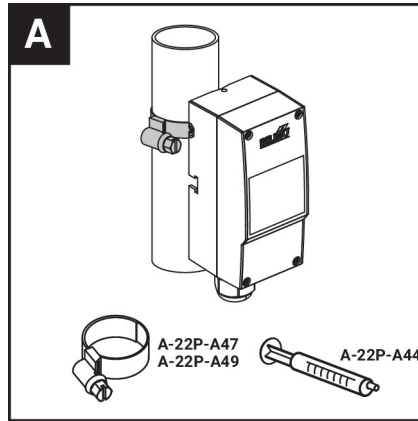
Kytkimtoiminto Jos anturin lämpötila ylittää asetusarvon, siirtomekaniikka aktivoi vaihtokytkimen ja sähköpiiri avataan tai suljetaan ja vaihtokytkin lukitaan mekaanisesti. Lukituksenavauksen ero on noin 10 K. Jos lämpötila laskee alle valitun asetusarvon, vaihtokytkimen lukitus voidaan avata manuaalisesti.

Palautustoiminto



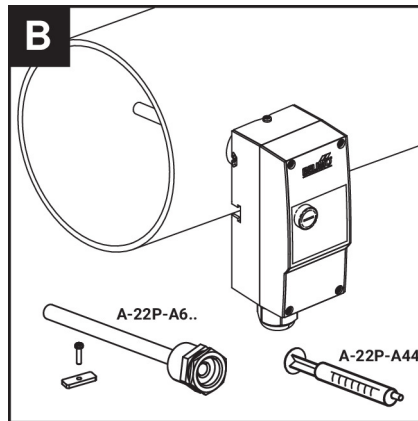
Asennustilanne Lämpötilan turvarajoitin voidaan asentaa neljällä eri tavalla.

Putkistokosketuskiinnitys



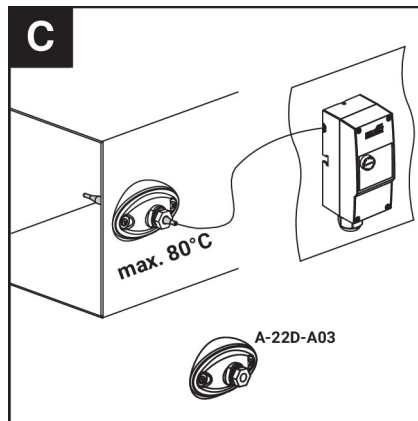
Kiristysriihna sisältyy toimitukseen

Suojataskukiinnitys



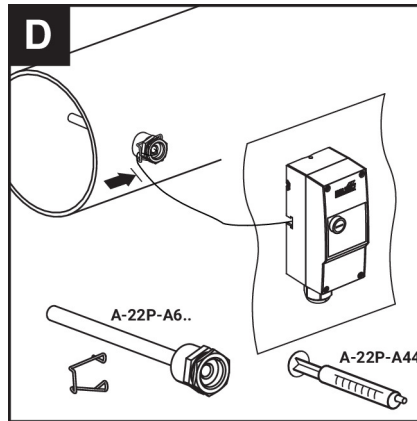
Suojatasku A-22P-A6... on saatavilla lisälaitteena

Seinäasennus anturilla laipassa



A-22D-A03-laippa on saatavilla lisälaitteena

Seinäasennus anturilla upotusmuhvilla

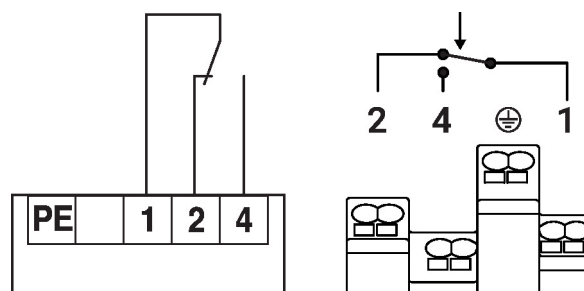

 Suojatasku A-22P-A6... on saatavilla
lisälaitteena

Toimituksen sisältö

 Kiinnityshihna putkille alkaen $\varnothing 15 \dots 100$ mm

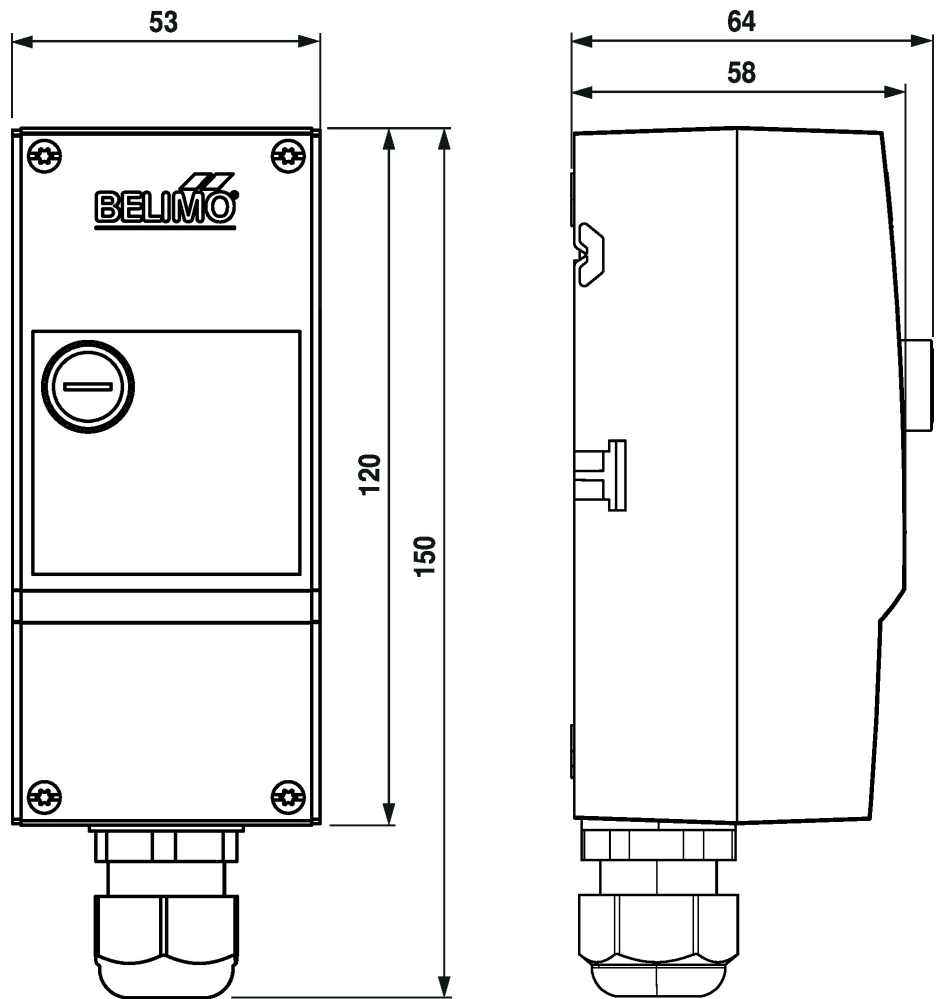
Lisävarusteet

Valinnaiset lisävarusteet	Kuvaus	Tyyppi
	Ruisku lämpötahnalla	A-22P-A44
	Kiinnityshihna, putkistoille $\varnothing 20 \dots 110$ mm [0.8...4.3"]	A-22P-A47
	Kiinnityshihna, putkistoille $\varnothing 20 \dots 250$ mm [0.8...9.8"]	A-22P-A49
	Asennuslaippa anturille 6 mm, enintään 120°C [248°F], Muovi	A-22D-A03
Suosittelut lisävarusteet vesi	Kuvaus	Tyyppi
	Suojataskusarja (valmistettu) Messinki nikkelöity, 100 mm, G 1/2", SW22	A-22P-A61
	Suojataskusarja (valmistettu) Messinki nikkelöity, 150 mm, G 1/2", SW22	A-22P-A62
	Suojataskusarja (valmistettu) Messinki nikkelöity, 200 mm, G 1/2", SW22	A-22P-A63
	Suojataskusarja (valmistettu) Ruostumaton teräs, 100 mm, G 1/2", SW22	A-22P-A64
	Suojataskusarja (valmistettu) Ruostumaton teräs, 150 mm, G 1/2", SW22	A-22P-A65
	Suojataskusarja (valmistettu) Ruostumaton teräs, 200 mm, G 1/2", SW22	A-22P-A66

Kytkäntäkaavio


Jos kapillaari vuotaa, sähköpiiri 1-4 on pysyvästi suljettu. Lukituksen avaaminen ei enää ole mahdollista.

Mitat



Typpi

EXT-J-00734647

Paino

0.3 kg