

Kommunikoiva istukkaventtiilin toimilaite 2-tie- ja 3-tieistukkaventtiileille

- Voima 2500 N
- Nimellisjännite AC/DC 24 V
- Ohjaus jännitesäätöinen, kommunikoiva 2...10 V muuttuja
- Isku 50 mm
- Kommunikaatio Belimo MP -väylän kautta
- Anturin signaalien muuntaminen




Tekniset tiedot

Sähköiset tiedot	Nimellisjännite	AC/DC 24 V
	Nimellisjännitteen taajuus	50/60 Hz
	Nimellisjännitteen alue	AC 19.2...28.8 V / DC 21.6...28.8 V
	Tehontarve ajossa	4 W
	Tehontarve pidossa	1.5 W
	Tehontarve Mitoitus	6 VA
	Liitännät	Liittimet 4 mm ² (kaapeli ø4...10 mm)
	Rinnakkaistoiminta	Kyllä (ota huomioon tehontarve)
	Tietoväyläkommunikaatio	Kommunikoiva ohjaus
Noodien määrä		MP-Bus enint. 8
Toimintatiedot	Moottorin voima	2500 N
	Toiminta-alue Y	2...10 V
	Tulovastus	100 kΩ
	Toiminta-alue Y ohjelmoitava	Aloituspiste 0.5...30 V Päätepiste 2.5...32 V
	Valinnaiset käyttötilat	Auki-kiinni 3-piste (vain AC) Jännitesäätöinen (DC 0...32 V)
	Takaisinkytkentäviesti U	2...10 V
	Takaisinkytkentäviesti U	Enint. 0.5 mA
	Takaisinkytkentäviesti U ohjelmoitava	Aloituspiste 0.5...8 V Päätepiste 2.5...10 V
	Tasakäynti	±5%
	Käsi käyttö	painikkeella, voidaan lukita
	Isku	50 mm
	Toiminta-aika moottori	150 s / 40 mm (188 s / 50 mm)
	Moottorin ajoaika ohjelmoitavissa	113...188 s
	Äänen tehotaso, moottori	56 dB(A)
	Adaptoinnin asetusalue	manuaalinen (automaattisesti päälle ensimmäisessä käynnistyksessä)
	Adaptoinnin asetusalueen muuttuja	Ei toimintoa Adaptointi kun kytketty päälle Adaptointi käsikäyttöpainikkeen painamisen jälkeen
	Pakkokytkentä	MAX (maksimiasento) = 100 % MIN (minimiasento) = 0 % ZS (väliasento, vain AC) = 50 %

Tekniset tiedot

Toimintatiedot	Ohjelmoitava pakkokytkenä	MAX = (MIN + 33%)...100% ZS = MIN...MAX
	Asennon osoitus	Mekaaninen, 5...50 mm:n iskunpituus
Turvallisuustiedot	Suojausluokka IEC/EN	III, Pienjännite (SELV)
	Virtalähde UL	Class 2 Supply
	Kotelointiluokka IEC/EN	IP54
	Kotelointiluokka NEMA/UL	NEMA 2
	Kotelointi	UL Enclosure Type 2
	EMC	CE 2014/30/EU mukaan
	Sertifiointi IEC/EN	IEC/EN 60730-1 ja IEC/EN 60730-2-14
	UL Approval	cULus UL60730-1A, UL 60730-2-14 ja CAN/CSA E60730-1 mukaan Toimilaitteen UL-merkintä riippuu tuotantopaikasta, laitteella on joka tapauksessa UL-hyväksyntä
	Toimenpidetyyppi	Type 1
	Nimellinen syöksyjännite syöttö / ohjaus	0.8 kV
	Likaantumisaste	3
	Ympäristön kosteus	Enint. 95% suht. kosteus, ei kondensoiva
	Ympäristön lämpötila	0...50°C [32...122°F]
Säilytyslämpötila	-40...80°C [-40...176°F]	
Huolto	huoltovapaa	
Paino	Paino	5.5 kg

Turvallisuushuomautukset



- Tämä laite on suunniteltu käytettäväksi kiinteissä lämmitys-, ilmanvaihto- ja ilmastointijärjestelmissä, eikä sitä saa käyttää tämän määritellyn sovellusalan ulkopuolella, erityisesti ei lentokoneissa tai muissa ilmakuljetusvälineissä.
- Ulkoilmasovellus: mahdollista vain siinä tapauksessa, että laite ei altistu suoraan (meri-)vedelle, lumelle, jäälle, suoralle auringonsäteilylle tai aggressiivisille kaasuille, ja kun ympäristön olosuhteet pysyvät Teknisessä tuote-esitteessä ilmoitettujen raja-arvojen puitteissa.
- Asennuksen saavat suorittaa vain valtuutetut asiantuntijat. Kaikkia sovellettavia lakimääräisiä ja muita asennussäännöksiä on asennuksen aikana noudatettava.
- Toimintasuunnan ja sulkupisteen vaihdon kytkintä saavat säätää vain ammattihenkilöt. Toimintasuunta on erittäin tärkeä etenkin jäätyminenestopiireissä.
- Laitteen saa avata vain valmistajan toimipaikassa. Laite ei sisällä osia, joita käyttäjä voisi korjata tai vaihtaa.
- Laitteessa on sähköisiä ja elektronisia osia, eikä sitä saa hävittää talousjätteiden mukana. Kaikkia paikallisia voimassa olevia sääntöjä ja vaatimuksia on noudatettava.

Tuotteen ominaisuudet

Toimintatila	<p>Tavanomainen käyttö:</p> <p>Toimilaite yhdistetään 0...10 V:n vakio-ohjausviestillä, ja se siirtyy ohjausviestin määrittelemään asentoon. Mittausjännite U toimii toimilaitteen asennon 0.5...100% sähköisenä näyttönä, ja sitä voidaan käyttää myös ohjausviestinä muille toimilaitteille.</p> <p>Käyttö väylässä:</p> <p>Toimilaite vastaanottaa digitaalisen ohjausviestinsä ylemmän tason säätimeltä MP-Bus-väylän kautta ja siirtyy määriteltyyn asentoon. Liitäntä U toimii kommunikaatorajapintana eikä syötä analogista mittausjännitettä.</p>
---------------------	---

Tuotteen ominaisuudet

Anturien muunnin	Liitantomahdollisuus anturille (passiivinen tai aktiivinen anturi tai kytkentäkosketin). MP-toimilaite toimii analogi-/digitaalimuuntimena anturisignaalin siirtämiseksi MP-väylän kautta ylemmän tason järjestelmään.
Parametroitavat toimilaitteet	Tehdasasetukset kattavat yleisimmät sovellukset. Yksittäisiä parametreja voi muuttaa käyttämällä Belimo Assistant 2 -sovellusta tai ZTH EU -huoltotyökalua.
Asennus muiden valmistajien venttiileihin	Jälkiasennettavat RetroFIT+-toimilaitteet soveltuvat useimpien muiden valmistajien venttiileille ja niiden toimitus sisältää toimilaitteen, yleiskäyttöisen venttiilin kaulasovitteen ja yleiskäyttöisen venttiilin karasovitteen. Aloita mukauttamalla venttiilinkaula ja venttiilin kara, kiinnitä sen jälkeen RetroFIT+-toimilaite venttiilin kaulasovitteeseen, yhdistä venttiiliin ja käynnistä. Venttiilin kaulasovitetta / toimilaitetta voi kääntää 360° venttiilinkaulassa edellyttäen, että asennetun venttiilin koko sen sallii.
Asennus Belimo-venttiileihin	Käytä Belimon vakio-toimilaitteita Belimon istukkaventtiilien asennuksessa.
Käsi käyttö	Käsi käyttö painikkeen avulla on mahdollista (vaihte kytkeytyy pois päältä niin pitkäksi aikaa, kun painiketta painetaan tai kun se on lukittu). Iskua voidaan säätää käyttäen kuusiokoloavainta (5 mm), joka asetetaan toimilaitteen yläosaan. Kun avainta kääntää myötäpäivään, kara työntyy ulospäin.
Suuri toiminnallinen turvallisuus	Toimilaite on ylikuormitussuojattu, se ei tarvitse erillisiä rajakytkimiä ja pysähtyy automaattisesti, kun rajoitin saavutetaan.
Sulkuasetto	Tehdasasetus: toimilaitteen kara on sisäänvedetty. Kun syöttöjännite kytketään ensimmäisen kerran eli käyttöönoton yhteydessä, toimilaite suorittaa adaptoinnin, jossa toiminta-alue ja asennon takaisinkytkentäviesti säätyvät itse mekaanisen asetusalueen mukaan. Tämän jälkeen toimilaite siirtyy ohjausviestin määrittelemään asentoon.
Adaptointi ja synkronointi	Adaptointi voidaan käynnistää manuaalisesti painamalla Adaptointi-painiketta tai Belimo Assistant 2 -sovelluksella. Adaptoinnin aikana tunnistetaan molemmat mekaaniset rajoittimet (koko asetusalue). Automattinen synkronointi, kun käsi käyttöpainike on ohjelmoitu. Synkronisointi tapahtuu sulkuasennossa (0 %). Tämän jälkeen toimilaite siirtyy ohjausviestin määrittelemään asentoon. Joukko asetuksia voidaan tehdä käyttämällä Belimo Assistant 2 -sovellusta.
Liikesuunnan säätäminen	Kun iskusuunnan kytkin aktivoidaan, se vaihtaa liikesuunnan normaalissa toiminnassa.

Lisävarusteet

Työkalut	Kuvaus	Tyyppi
	Huoltotyökalu, ZIP USB -toiminnolla, ohjelmoitaville ja kommunikoiville Belimo-toimilaitteille, IMS-säätimille ja LVI-laitteille	ZTH EU
	Huoltotyökalu johdotetulle ja johdottomalle kokoonpanolle, käyttö paikan päällä ja vianmääritys.	Belimo Assistant 2
	Sovite huoltotyökalulle ZTH	MFT-C
	Kytkenäkaapeli 5 m, A: RJ11 6/4 ZTH EU, B: 6-napainen huoltopistoke Belimon laitteille	ZK1-GEN
	Kytkenäkaapeli 5 m, A: RJ11 6/4 ZTH EU, B: vapaat kaapelipäät liitännän MP/PP -liittimeen	ZK2-GEN
Sähköiset lisävarusteet	Kuvaus	Tyyppi
	Apukytin 2x SPDT add-on	S2A-H
	MP-väylän virtalähde MP toimilaitteille	ZN230-24MP
Väyläportit	Kuvaus	Tyyppi
	Yhdyskäytävä MP – BACnet MS/TP	UK24BAC
	Yhteyskäytävä MP Modbus RTU:hun	UK24MOD

Lisävarusteet

Mekaaniset lisävarusteet

Kuvaus

Tyyppi

Asennusrenkas Sauterille, isku 50 mm	ZRV-301
Asennusrenkas Siebelle, isku 50 mm	ZRV-302
Asennusrenkas Johnson Controlille, isku 50 mm	ZRV-303
Aluslevy Sauter Sauterille, isku 50 mm	ZRV-304

Sähköasennus

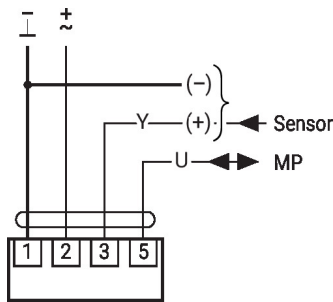


Syöttö suojauslaitalta.

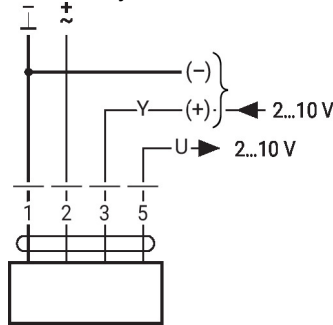
Muiden toimilaitteiden rinnankytkentä mahdollinen. Ota huomioon tehontarve.

Iskun suunnan kytkimen tehdasasetus: toimilaitteen kara on sisäänvedetty (▲).

MP-Bus



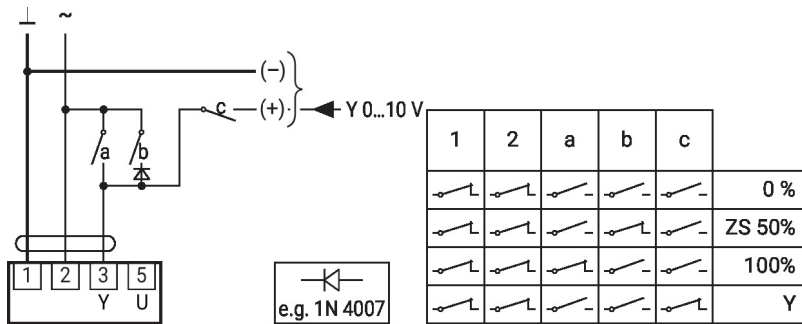
AC/DC 24 V, jännitesäätöinen



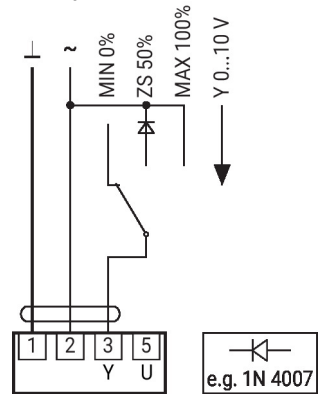
Muut sähköasennukset

Toiminnot perusarvoilla (tavanomainen tila)

Pakkokytkentä AC 24 V relekoskettimilla

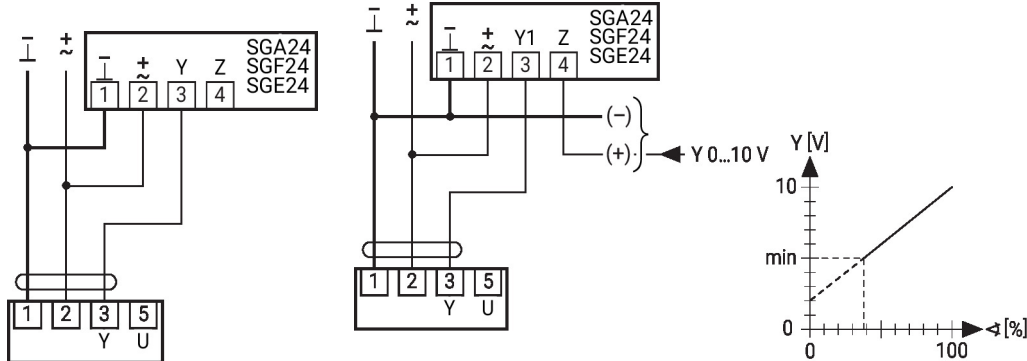


Pakkokytkentä AC 24 V kiertokytkimellä



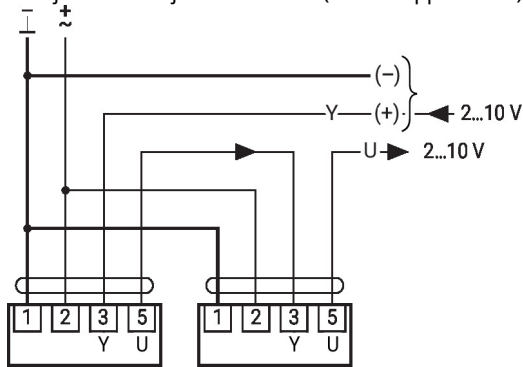
Etäohjaus 0...100% asennoittimella Minimiraja asennoittimella SG...

SG...

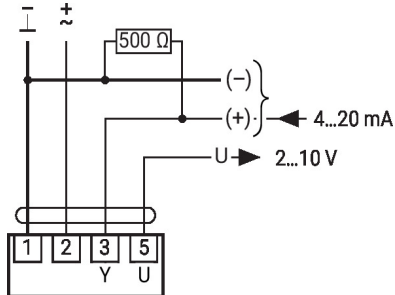


Toiminnot perusarvoilla (tavanomainen tila)

Ensijajainen/toissijainen toiminta (asentoriippuvainen)



Säätö 4 - 20 mA -arvolla ulkoisen vastuksen kautta

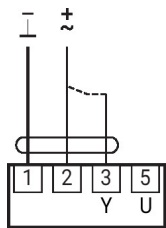


Varoitus:

Toiminta-alue täytyy asettaa arvoon DC 2 - 10 V.

500 ohmin vastus muuntaa 4-20 mA:n virtaviestin jänniteviestiksi DC 2-10 V.

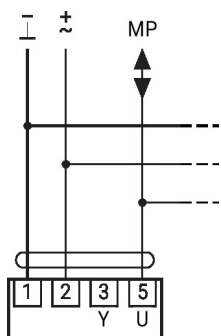
Toiminnallinen tarkastus



Toimenpiteet

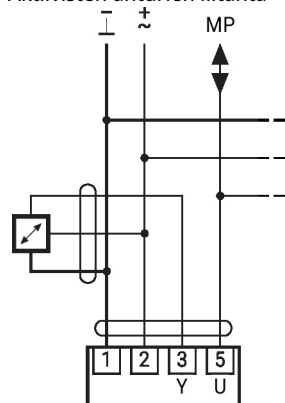
1. Kytke 24 V liitännöihin 1 ja 2
2. Kytke irti liitäntä 3:
 - kiertosuunta L: toimilaite kiertää vasemmalle
 - kiertosuunta R: toimilaite kiertää oikealle
3. Oikosulje liitännät 2 ja 3:
 - Toimilaite käy vastakkaiseen suuntaan

Toiminnot perusarvoilla (tavanomainen tila)



Enint. 8 MP-Bus-lisäsolmua

Aktiivisten anturien liitäntä

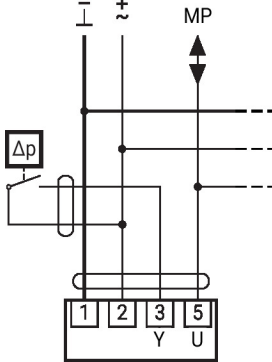


- Enint. 8 MP-Bus-lisäsolmua
- Syöttö AC/DC 24 V
- Lähtösignaali 0...10 V (enint. 0...32 V)
- Resoluutio 30 mV

Muut sähköasennukset

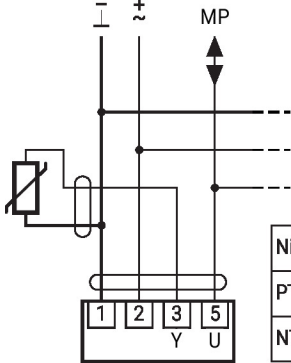
Toiminnot perusarvoilla (tavanomainen tila)

Ulkoisen kytkentäkoskettimen liitäntä



- Enint. 8 MP-Bus-lisäsolmua
- Kytkentävirta 16 mA @ 24 V
- Toiminta-alueen aloituspiste pitää ohjelmoida MP-toimilaitteelle ≥ 0.5 V

Passiivisten anturien liitäntä

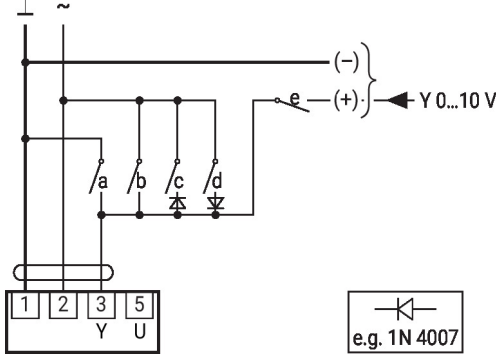


Ni1000	-28...+98°C	850...1600 Ω ²⁾
PT1000	-35...+155°C	850...1600 Ω ²⁾
NTC	-10...+160°C ¹⁾	200 Ω...60 kΩ ²⁾

- 1) Tyypistä riippuen
- 2) Resoluutio 1 Ohm
Mittausarvon kompensointia suositellaan

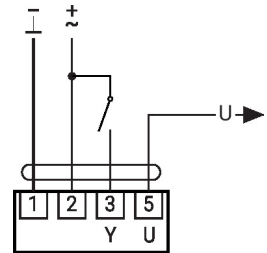
Toiminnot, joissa on erityisiä parametreja (ohjelmointi välttämätön)

Pakkokytkentä ja rajoitus AC 24 V relekoskettimilla

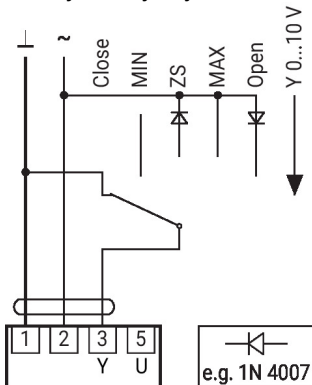


	1	2	a	b	c	d	e	
								Close ¹⁾
								MIN
								ZS
								MAX
								Open
								Y

Säätö auki-kiinni

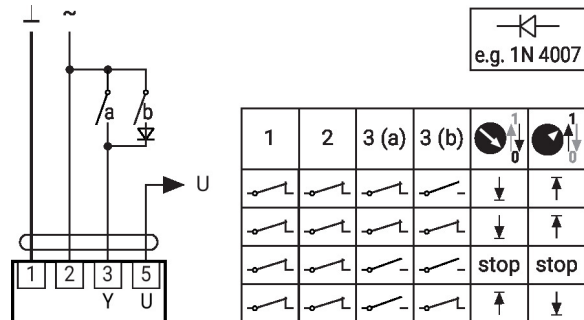


Pakkokytkentä ja rajoitus AC 24 V kiertokytkimellä



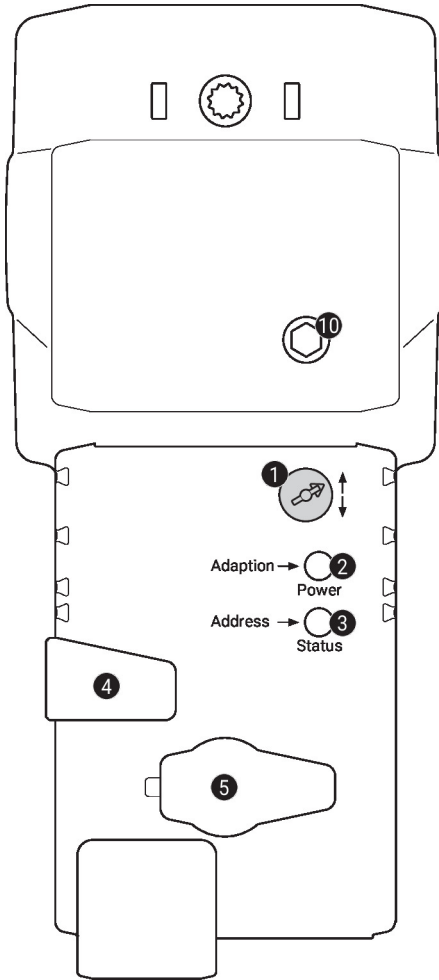
Varoitus:
"Kiinni"-toiminto taataan vain, jos toiminta-alueen aloituspisteeksi on määritetty väh. 0.5 V.

Säätö 3-piste AC 24 V



	1	2	3 (a)	3 (b)		

Käyttölaitteet ja ilmaisimet



1 Iskun suunnan kytkin

Vaihtokytkentä: iskun suunta muuttuu

2 Painike ja LED-näyttö vihreä

Pois: ei virransyöttöä tai vika

Päällä: toiminnassa

Paina painiketta: laukaisee iskun adaptoinnin, mitä seuraa normaali tila

3 Painike ja LED-näyttö keltainen

Pois: normaali tila

Päällä: adaptointi- tai synkronointiprosessi aktiivinen

Välähtelee: MP-Bus-kommunikaatio aktiivinen

Vilkkuu: osoitteenannon pyyntö MP-päältä

Paina painiketta: osoitteenannon vahvistus

4 Vaihteiston vapautuspainike

Paina painiketta: vaihteisto vapautuu, moottori pysähtyy, käsikäyttö mahdollista

Vapauta painike: vaihteisto kytkeytyy, normaali tila

5 Huoltoliitännä

Ohjelmointi- ja huoltotyökalujen liitännää varten

10 Käsikäyttö

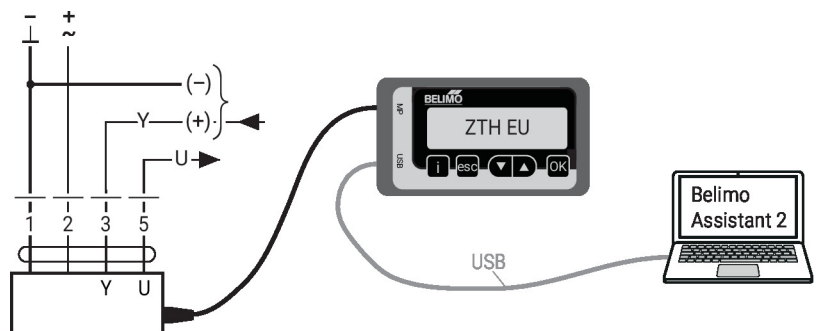
Myötäpäivään: toimilaitteen kara työntyy ulos

Vastapäivään: toimilaitteen kara vetäytyy sisään

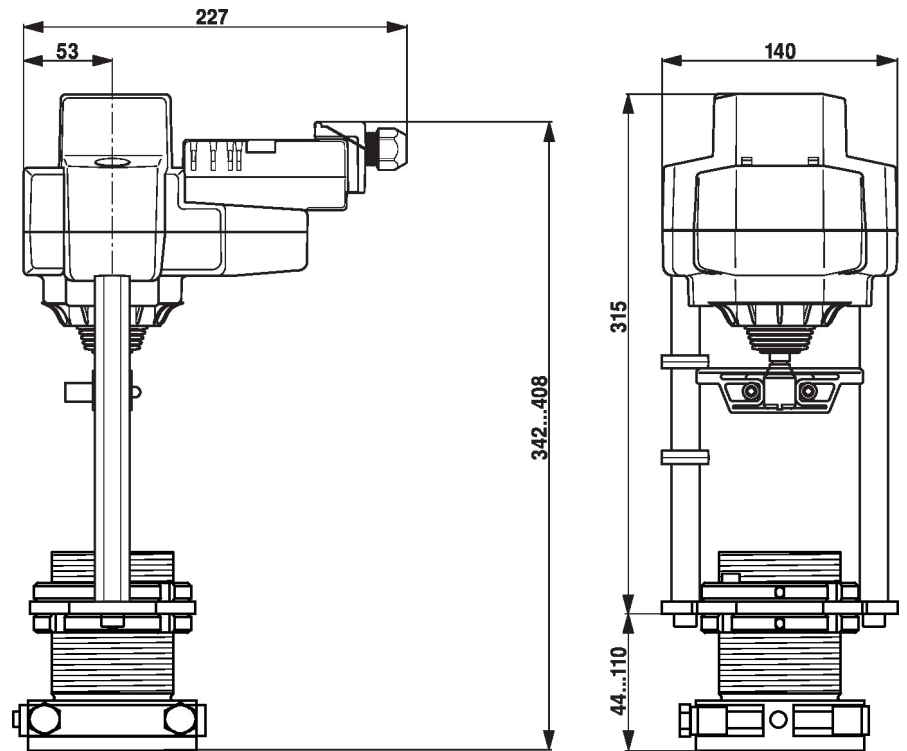
Huolto

Johdotettu liitäntä Yksikkö voidaan ohjelmoida ZTH EU -huoltotyökalulla huoltopistokkeen kautta. Laajennettua ohjelmointia varten voidaan yhdistää Belimo Assistant 2.

Connection ZTH EU / Belimo Assistant 2



Mitat



Lue lisää

- Työkalu-liitännät
- Johdanto MP-väyläteknologiaan
- MP-yhteistyökumppaneiden yleiskuvaus
- Tekniset tuote-esitteet istukkaventtiileille
- Asennusohjeet toimilaitteille
- Pikaopas – Belimo Assistant 2