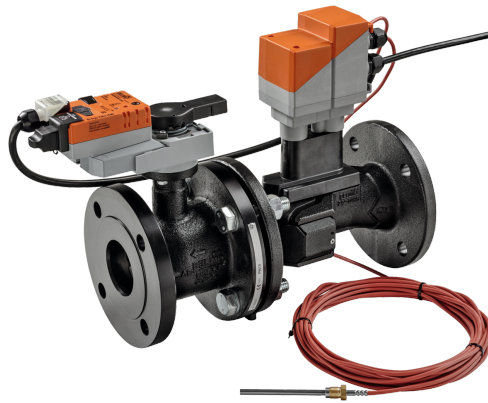
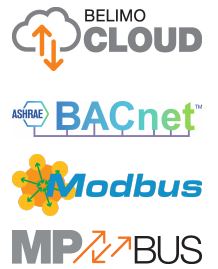


Säätöpalloventtiili anturikäyttöisellä virtausmäärän tai tehon säädöllä turvatoiminnolla, tehon ja energiankulutuksen valvonnalla, 2-tie, Laippa, PN 16 (Energiaventtiili)

- Nimellisjännite AC/DC 24 V
- Ohjaus jännitesäätöinen, kommunikoiva, hybridi, Pilvi
- Suljettuihin kylmä- ja lämminvesijärjestelmiin
- Jännitesäätöiseen ilmastointiyksiköiden ja lämmitysjärjestelmien säätöön vesipuolella
- Ethernet 10/100 mb/s, TCP/IP, integroitu web-palvelin
- Kommunikaatio väylien BACnet, Modbus, Belimo MP-väylä tai tavanomaisen säädön kautta
- valinnainen Belimo Cloud -yhteys
- Glykolimittaus



Picture may differ from product



Tyypin yleiskuvaus

Tyyppi	DN	V'nom [l/s]	V'nom [l/min]	V'nom [m³/h]	Kvs teor. [m³/h]	PN
EV065F+KBAC	65	8	480	28.8	50	16
EV080F+KBAC	80	11	660	39.6	75	16
EV100F+KBAC	100	20	1200	72	127	16
EV125F+KBAC	125	31	1860	111.6	195	16
EV150F+KBAC	150	45	2700	162	254	16

Kvs teor.: teoreettinen Kvs-arvo painehäviön laskentaan

Tekniset tiedot

Sähköiset tiedot	Nimellisjännite	AC/DC 24 V
	Nimellisjännitteen taajuus	50/60 Hz
	Nimellisjännitteen alue	AC 19.2...28.8 V / DC 21.6...28.8 V
	Tehontarve ajossa	15.5 W (DN 65, 80) 16.5 W (DN 100, 125, 150)
	Tehontarve pidossa	6.5 W
	Tehontarve mitoitus	26 VA (DN 65, 80) 29 VA (DN 100, 125, 150)
	Liitännät	Kaapeli 1 m, 6x 0.75 mm²
	Ethernet-liitäntä	RJ45 pistoke
	Rinnakkaistoiminta	Kyllä (ota huomioon tehontarve)
	Tietoväyläkommunikaatio	Kommunikoiva ohjaus
Noodien määrä		BACnet/Modbus: katso rajapintakuvaus MP-Bus enint. 8
Toimintatiedot	Toiminta-alue Y	2...10 V
	Tulovastus	100 kΩ
	Toiminta-alue Y ohjelmoitava	0.5...10 V
	Takaisinkytkentäviesti U	2...10 V
	Takaisinkytkentäviesti U	Max. 1 mA

Toimintatiedot	Takaisinkytkentäviesti U ohjelmoitava	0...10 V 0.5...10 V
	Turva-asennon asetus	NC/NO tai säädettävissä 0...100% (POP-kiertopainike)
	Ajoaika turvatoiminto	35 s / 90°
	Sound power level Motor	45 dB(A)
	Äänen tehotaso, turvatoiminto	61 dB(A)
	V'max säädettävä	30 - 100 % arvosta V _{nom}
	Ohjaustarkkuus	±5% (arvosta 25...100% V _{nom}) kun 20°C / glykoli 0% til.
	Ohjaustarkkuus, huomio	±10% (arvosta 25...100% V _{nom}) kun -10...120°C / glykoli 0...50% til.
	Säädettävä virtaus väh.	1 % arvosta V _{nom}
	Parametriasetukset	integroidun web-palvelimen kautta/ZTH EU
	Väliaine	Water, water with glycol up to max. 50% vol.
	Väliaineen lämpötila	-10...120°C [14...248°F]
	Sulkupaine Δps	690 kPa
	Paine-ero Δpmax	340kPa
	Ominaiskäyrä	tasaprosenttinen (VDI/VDE 2173), optimoitu avausalueella
	Ominaiskäyrän huomautus	vaihdettavissa lineaariseen (VDI/VDE 2173)
	Vuotoluokka	ilmakuplatiivis, vuotoluokka A (EN 12266-1)
	Putkiliitäntä	Laippa EN 1092-2:n mukaan
	Asennussuunta	pysty- tai vaaka-asento (suhteessa karaan)
	Huolto	huoltovapaa
	Käsitkäyttö	painikkeella
Lämpötilamittaus	Absoluuttisen lämpötilan mittaustarkkuus	± 0.35°C @ 10°C (Pt1000 EN60751 Class B) ± 0.6°C @ 60°C (Pt1000 EN60751 Class B)
	Erolämpötilan mittaustarkkuus	±0.18 K @ ΔT = 10 K ±0.23 K @ ΔT = 20 K
	Resoluutio	0.05°C
Virtauksen mittaus	Mittauksen periaate	Virtauksen mittaus ultraäänellä
	Virtauksen mittaustarkkuus	±2% (arvosta 25...100% V _{nom}) kun 20°C / glykoli 0% til.
	Virtauksen mittaustarkkuus Huom.	±6% (arvosta 25...100% V _{nom}) kun -10...120°C / glykoli 0...50% til.
	Vähimmäisvirtausmittaus	0.5 % arvosta V _{nom}
Glykolin monitorointi	Tarkkuusnäytön uusinta	0...40 % tai >40 %
	Mittaustarkkuus glykolimonitorointi	±4% (0...40%)
Turvallisuustiedot	Suojausluokka IEC/EN	III, Pienjännite (SELV)
	Kotelointiluokka IEC/EN	IP40 IP54 käytettäessä suojusta tai suojaläpivientirengasta RJ45-liittimelle
	Painelaitedirektiivi	CE 2014/68/EU mukaan
	EMC	CE 2014/30/EU mukaan
	Toimenpidetyyppi	Type 1.AA
	Nimellinen syöksyjännite syöttö / ohjaus	0.8 kV
	Likaantumisaste	3

Tekniset tiedot

Turvallisuustiedot	Ympäristön kosteus	Enint. 95% suht. kosteus, ei kondensoiva
	Ympäristön lämpötila	-30...50°C [-22...122°F]
	Säilytyslämpötila	-40...80°C [-40...176°F]
Materiaalit	Venttiilin runko	EN-GJL-250 (GG 25)
	Virtauksen mittausputki	EN-GJL-250 (GG 25), suojamaalilla
	Sulkeva osa	Ruostumaton teräs AISI 316
	Kara	Ruostumaton teräs AISI 304
	Karatiiviste	EPDM
	Istukkarengas	PTFE, O-rengas Viton
	Suojatasku	Ruostumaton teräs AISI 316
Termit	Lyhenteet	POP = virta pois -asento/turva-asennon asetus

Turvallisuushuomautukset



- Tämä laite on suunniteltu käytettäväksi kiinteissä lämmitys-, ilmanvaihto- ja ilmastointijärjestelmissä, eikä sitä saa käyttää tämän määritellyn sovellusalan ulkopuolella, erityisesti ei lentokoneissa tai muissa ilmakuljetusvälineissä.
- Ulkoilmasovellus: mahdollista vain siinä tapauksessa, että laite ei altistu suoraan (meri-)vedelle, lumelle, jäälle, suoralle auringonsäteilylle tai aggressiivisille kaasuille, ja kun ympäristön olosuhteet pysyvät Teknisessä tuote-esitteessä ilmoitettujen raja-arvojen puitteissa.
- Asennuksen saavat suorittaa vain valtuutetut asiantuntijat. Kaikkia sovellettavia lakimääräisiä ja muita asennussäännöksiä on asennuksen aikana noudatettava.
- Laitteessa on sähköisiä ja elektronisia osia, eikä sitä saa hävittää talousjätteiden mukana. Kaikkia paikallisia voimassa olevia sääntöjä ja vaatimuksia on noudatettava.

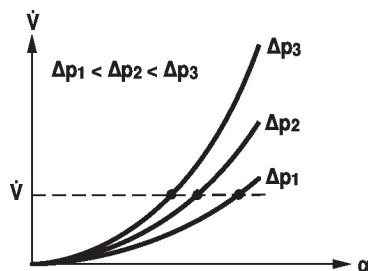
Tuotteen ominaisuudet

Toimintatila LVI-laite koostuu neljästä komponentista, jotka ovat säätöpalloventtiili (CCV), mittausputki virtausanturilla, lämpötila-anturit ja itse toimilaite. Säädetty maksimivirtausnopeus (V_{max}) määritetään maksimiohjausviestille DDC (tyypillisesti 10 V / 100 %). Vaihtoehtoisesti ohjausviesti DDC voidaan määrittää venttiilin avauskulmalle tai lämmönvaihtimessa vaaditulle teholle (katso tehonsäätö). LVI-laitetta voidaan ohjata kommunikoivilla tai analogisilla viesteillä. Anturi mittaa väliaineen nopeuden mittausputkessa, ja tätä käytetään virtausnopeuden arvona. Mittausarvo tasapainotetaan asetusarvolla. Toimilaite korjaa poikkeaman muuttamalla venttiilin asentoa. Kääntökulma α vaihtelee ohjauselementin kautta tulevasta paine-erosta riippuen (katso virtauskäyrät).

Integroidut kondensaattorit ladataan syöttöjännitteellä.

Syöttöjännitteen keskeytyminen aiheuttaa sen, että venttiili siirtyy valittuun turva-asennon asetukseen varastoituneen sähköenergian avulla.

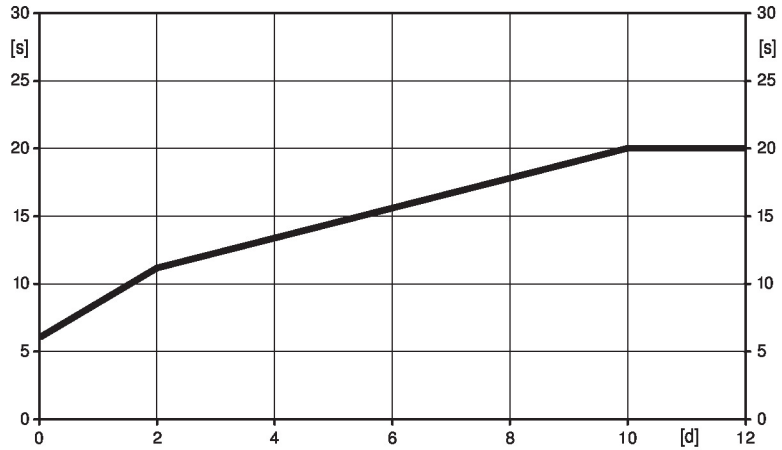
Virtauskäyrät



Esilatausaika (käynnistys)

Akustotoimilaitteet vaativat esilatausajan. Tänä aikana akustot ladataan käyttökelpoiseen jännitetasoon. Tämä varmistaa, että jännitekatkoksen sattuessa toimilaite voi ajaa silloisesta asennostaan asetettuun turva-asentoon. Esilatausajan kesto riippuu pääasiassa siitä, miten kauan virtakatkos kesti.

Tyypillinen esilatausaika



[d] = jännitekatkos päivinä
[s] = esilatausaika sekunteina

Toimitusehto (akustot)

Toimilaitteen akustot ovat täysin tyhjästä tehtaalta toimituksen jälkeen, minkä takia toimilaite tarvitsee n. 20 sekunnin esilatausajan ennen ensimmäistä käyttöönottoa, jotta akustot latautuvat vaaditulle jännitetasolle.

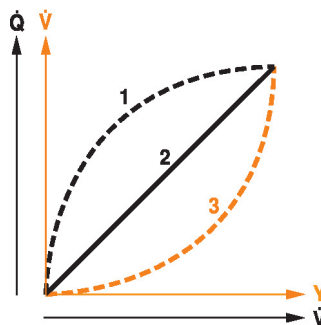
Turva-asennon asetus

Turva-asennon kiertoa voidaan käyttää halutun turvatoiminnon säätämiseen välein 0...100% ja 10% askelin. Kiertoa viittaa aina adaptoituun kääntökulma-alueeseen. Jännitekatkoksen sattuessa, toimilaite ajaa valittuun turva-asentoon.

Lämmönvaihtimen toiminta

Lämmönvaihtimen siirtotoiminta

Rakenteesta, lämpötilaerosta, väliaineen ominaisuuksista ja hydraanisesta kierrosta riippuen teho Q ei ole suhteellinen veden virtaukseen V nähden (käyrä 1). Tavanomaisen tyyppisellä lämpötilan säädöllä yritetään pitää ohjausviesti Y suhteellisenä tehoon Q nähden (käyrä 2). Tämä saavutetaan tasaprosenttisen ominaiskäyrän avulla (käyrä 3).



Tehonsäätö Vaihtoehtoisesti ohjausviesti DDC voidaan määrittää lämmönvaihtimessa vaaditulle teholle. Energiaventtiili varmistaa halutun tehon saavuttamiseksi tarvittavan vesimäärän V' riippuen veden lämpötilasta ja ilman olosuhteista.

Lämmönvaihtimen suurin säädettävissä oleva teho tehonsäätötilassa:

DN 65	1700 kW
DN 80	2400 kW
DN 100	4200 kW
DN 125	6500 kW
DN 150	9500 kW

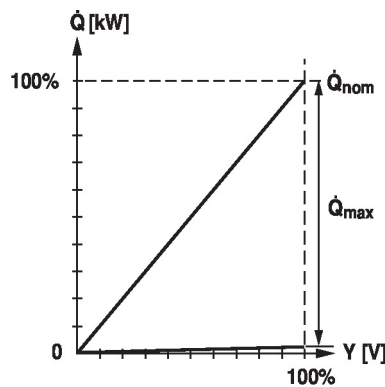
Säätöominaisuudet Erityisesti konfiguroidut säätöparametrit yhdessä tarkan virtausanturin kanssa varmistavat vakaana pysyvän laadun säädölle. Ne eivät kuitenkaan sovellu nopeille ohjausprosesseille, kuten talousveden säätöön.

Tehonsäätö

Q' nom on lämmönvaihtimen suurin mahdollinen lähtöteho.

Q' max on lämmönvaihtimen suurin lähtöteho, joka on asetettu suurimman ohjausviestin DDC avulla. Q' max voidaan asettaa välille 1 % ja 100 % arvosta Q' nom.

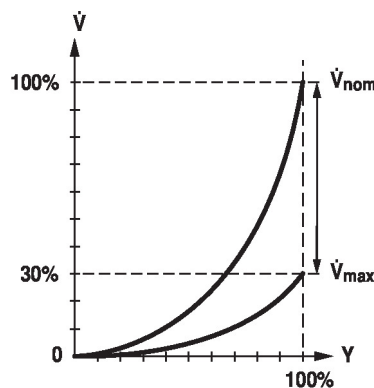
Q' min 0 % (muuttumaton).



Virtauksen säätö

V' nom on suurin mahdollinen virtaus.

V' max on enimmäisvirtaus, joka on asetettu suurimmalla ohjausviestillä. V' max voidaan asettaa välille 30% ja 100% arvosta V' nom.



Ryömintävirtaaman esto

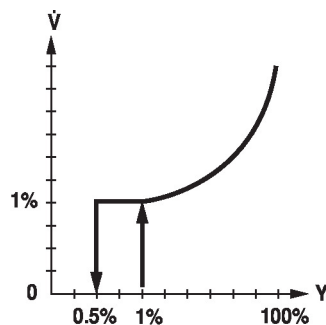
Koska virtausnopeus on avauskohdassa hyvin hidas, sitä ei voi enää mitata anturin avulla vaaditun toleranssialueen sisäpuolella. Tämä alue ohitetaan elektronisesti.

Avautuva venttiili

Venttiili pysyy suljettuna, kunnes ohjausviestin DDC vaatima virtausnopeus vastaa arvoa 1 % arvosta V'_{nom} . Sääto ominaiskäyrän mukaan on aktiivinen sen jälkeen, kun tämä arvo on ylitetty.

Sulkeutuva venttiili

Sääto ominaiskäyrän mukaan on aktiivinen vaadittuun virtausnopeuteen, 1 % arvosta V'_{nom} , asti. Kun taso laskee alle tämän arvon, virtausnopeus pidetään arvossa 1 % arvosta V'_{nom} . Jos taso laskee alle virtausnopeuden 0,5 % arvosta V'_{nom} , jota ohjausviesti DDC vaatii, venttiili sulkeutuu.


Ohjelmoitava yksikkö

Tehdasasetukset kattavat yleisimmät sovellukset. Yksittäisiä parametreja voi muuttaa käyttämällä Belimo Assistant 2 -sovellusta tai ZTH EU -huoltotyökalua.

Kommunikaatio

Ohjelmointi voidaan suorittaa integroidun web-palvelimen kautta (RJ45-liitäntä web-selaimeen), tai kommunikaation keinoin.

Lisätietoja integroidusta web -palvelimesta löytyy erillisestä dokumentaatiosta.

"Peer to Peer" -yhteys

<http://belimo.local:8080>

PC:n asetus tulee olla "DHCP".

Varmista, että vain yksi verkkoyhteys on aktiivisena.

IP-vakio-osoite:

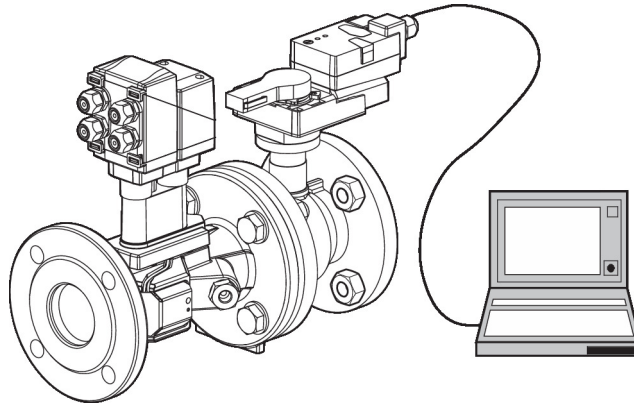
<http://192.168.0.10:8080>

Staattinen IP-osoite

Salasana (vain luku):

Käyttäjätunnus: «guest»

Salasana: «guest»


Ohjausviestin kääntäminen

Se voidaan kääntää vastakkaiseksi, jos säädetään analogisella ohjausviestillä DDC. Vastakkaiseksi kääntö saa aikaan vakio toiminnan muuttumisen päinvastaiseksi, eli ohjausviestillä DDC 0 % säätö on arvoon V'_{max} tai Q'_{max} , ja venttiili sulkeutuu ohjausviestillä DDC 100 %.

Hydroninen tasapainotus

Integroidun web-palvelimen kautta voidaan maksimivirtaus (vastaa 100% vaaditusta) säätää itse laitteesta helposti ja luotettavasti muutamalla toimenpiteellä. Jos laite on integroitu hallintajärjestelmään, voidaan tasapainotus suorittaa suoraan hallintajärjestelmän kautta.

Tuotteen ominaisuudet

Delta-T manager

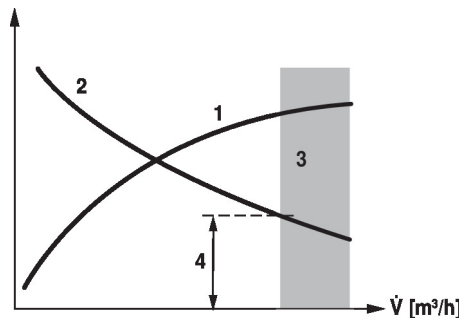
Jos lämmitys- tai jäähdytyspatteria käytetään liian matalalla lämpötilaerolla ja näin ollen liian korkealla virtauksella, ei tällä kuitenkaan saavuteta korkeampaa tehoa.

Tästä huolimatta lämmitys- ja jäähdytyskoneiden tulee tuottaa energiaa matalammalla tehokkuustasolla. Tämä tarkoittaa, että pumpput kierrättävät liikaa vettä ja lisäävät tarpeetonta energiankulutusta.

Energiaventtiilin avulla on helppo huomata, että toiminnot suoritetaan liian matalalla lämpötilaerolla, joka johtaa tehottomaan energiankäyttöön.

Tarpeelliset säädöt voidaan tehdä nopeasti ja vaivattomasti. Integroitu lämpötilaeron rajoitus mahdollistaa matalan raja-arvon määrittämisen. Energiaventtiili rajoittaa virtausta automaattisesti estääkseen tason laskemisen tämän arvon alapuolelle.

Delta-T-managerin asetukset voidaan tehdä joko suoraan web-palvelimelle, tai Belimo Cloud -pilvipalvelun kautta. Belimon asiantuntijat tekevät Delta-T:n analyysin.



- Lämmitys- tai jäähdytysrekisterin lähtöteho 1
- Syöttö- ja paluupuolen lämpötilaero 2
- Häviövyöhyke (lämmitys- tai jäähdytysrekisterin kyllästyminen) 3
- Säädettävä minimilämpötilaero 4

Yhdistelmä analoginen - kommunikoiva (hybriditapa)

Kun käytetään perinteistä ohjausta analogisella ohjausviestillä DDC, integroitua verkkopalvelinta, BACnet-, Modbus- tai MP-Bus-väyläjärjestelmää voidaan käyttää kommunikoivaan takaisinkytkentäviestiin.

Tehon ja energiankulutuksen monitorointi

LVI-laite on varustettu kahdella lämpötila-anturilla. Toinen anturi (T2) on integroitu mittarin runkoon, toinen anturi (T1) sisältyy esijohdotettuna järjestelmään, ja se täytyy asentaa paikan päällä vesipiiriin. Antureita käytetään tallentamaan väliaineen lämpötila kulutuslaitteen meno- ja paluuputkista (lämmitys-/jäähdytyspatteri). Koska veden määrä on myös tiedossa, järjestelmään integroidun virtausmittauksen ansiosta kulutettu energia voidaan laskea. Lisäksi lämmityksen/jäähdytyksen energiankulutus voidaan määrittellä automaattisesti, kun saadaan kerätystä datasta tehotiedot/aikayksikkö.

Vallitsevat tiedot, kuten esim. lämpötilat, virtaustilavuudet, vaihtimen energiankulutus jne. voidaan tallentaa ja lukea milloin tahansa käyttäen internetselainta tai kommunikoivaa väylää.

Tietojen tallennus

Tallennettuja tietoja (integroitu tietojen tallennus 13 kuukauden ajan) voidaan käyttää kokonaisjärjestelmän optimointiin sekä kulutuslaitteen suorituskyvyn määrittelemiseen (lämmitys-/jäähdytyspatteri).

Lataa csv-tiedostot internetselaimen kautta.

Belimo Cloud

Lisäpalveluita on saatavilla, jos energiaventtiili on kytketty Belimo Cloud -pilvipalveluun. Esimerkiksi useita laitteita voidaan hallita internetin kautta. Belimon asiantuntijoilta saa myös apua delta T:n toiminnan analysointiin tai kirjallisiin raportteihin energiaventtiilin suorituskyvystä. Tietyissä olosuhteissa tuotteen takuu-aikaa voidaan pidentää yleisten toimitusehtojen mukaan. Belimo-pilvipalveluiden käyttöön sovelletaan Belimo-pilvipalveluiden käyttöehtoja sellaisina kuin ne ovat voimassa. Lue lisää löytyy osoitteesta [www.belimo.com/ext-warranty]

Glykolin monitorointi

Glykolimittauksessa monitoroidaan todellista glykolipitoisuutta, mikä on tarpeellista turvallista käyttöä ja optimoitua lämmönvaihtoa varten.

Käsisäätö

Käsisäätö painikkeella mahdollinen Vaihteisto vapautuu ja toimilaite on irtikytketty niin kauan kuin painiketta painetaan.

Korkea toiminnallinen turvallisuus

Toimilaite on ylikuormitussuojattu, se ei tarvitse erillisiä rajakytkimiä ja pysähtyy automaattisesti, kun rajoitin saavutetaan.

Lisävarusteet

Työkalut	Kuvaus	Tyyppi
	Huoltotyökalu, ZIP USB -toiminnolla, ohjelmoitaville ja kommunikoiville Belimo-toimilaitteille, IMS-säätimille ja LVI-laitteille	ZTH EU
	Kytkentäkaapeli 5 m, A: RJ11 6/4 ZTH EU, B: 6-napainen huoltopistoke Belimon laitteille	ZK1-GEN
Sähköiset lisävarusteet	Kuvaus	Tyyppi
	Holkki RJ liitännämodulille, Multipak 50 kpl	Z-STRJ.1
	Karan lämmitys flens F05 (30 W)	ZR24-F05

Sähköasennus



Syöttö suojamuuntajalta.

Muiden toimilaitteiden rinnankytkentä mahdollinen. Ota huomioon tehontarve.

Johdotus linjalle BACnet MS/TP/Modbus RTU on suoritettava voimassa olevien RS-485-säännösten mukaan.

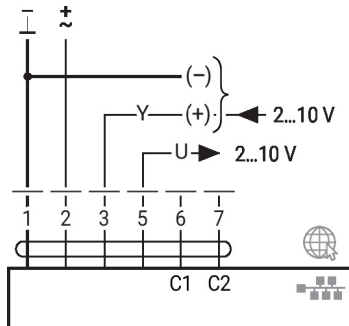
Modbus/BACnet: syöttöä ja kommunikaatiota ei ole galvaanisesti eristetty. COM ja yksiköiden maadoitus on yhdistettävä toisiinsa.

Johtojen värit:

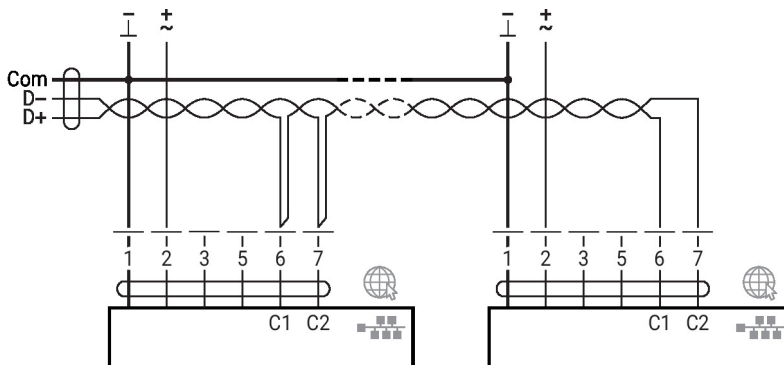
- 1 = musta
- 2 = punainen
- 3 = valkoinen
- 5 = oranssi
- 6 = vaaleanpunainen
- 7 = harmaa

Toiminnot:

- C1 = D- = A (johto 6)
- C2 = D+ = B (johto 7)

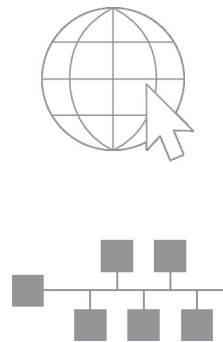
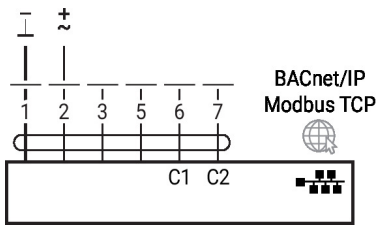


BACnet MS/TP / Modbus RTU



Sähköasennus

BACnet/IP / Modbus TCP

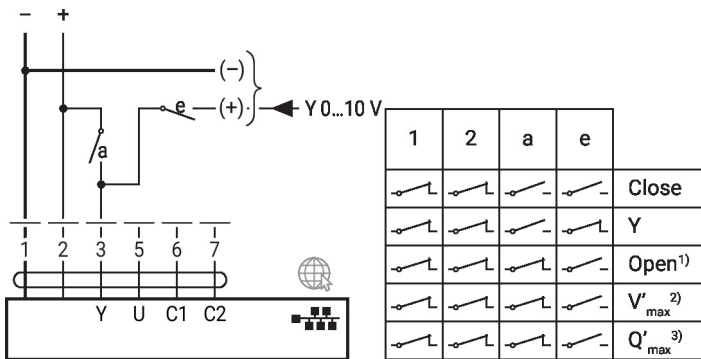


Vaihtoehtoinen liitäntä RJ45:n kautta (suora liitäntä kannettavaan tietokoneeseen / liitäntä intranetin tai internetin kautta) pääsyä integroituun verkkopalvelimeen varten

Muut sähköasennukset

Toiminnot, joissa on erityisiä parametreja (ohjelmointi välttämätön)

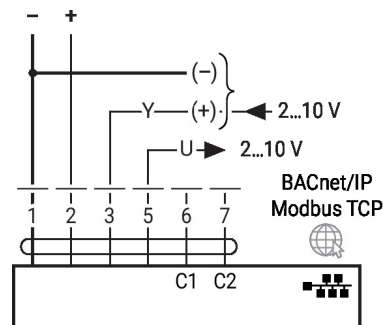
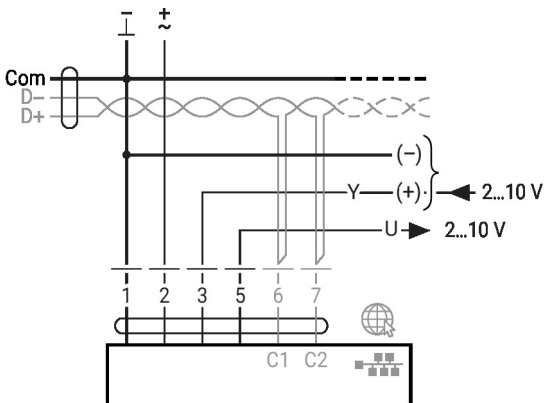
Pakkokytkeä ja rajoitus DC 24 V -relekoskettimilla (tavanomainen säätö tai hybriditapa)



- 1) Asennon säätö
- 2) Virtauksen säätö
- 3) Tehon säätö

BACnet MS/TP / Modbus RTU analogisella asetusravolla (hybriditapa)

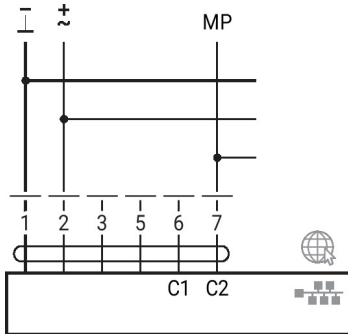
BACnet/IP / Modbus TCP analogisella asetusravolla (hybriditila)



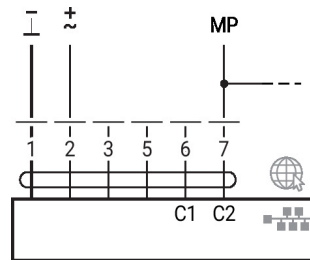
Muut sähköasennukset

Toiminnot, joissa on erityisiä parametreja (ohjelmointi välttämätön)

MP-Bus, syöttö 3-johtoliitännällä

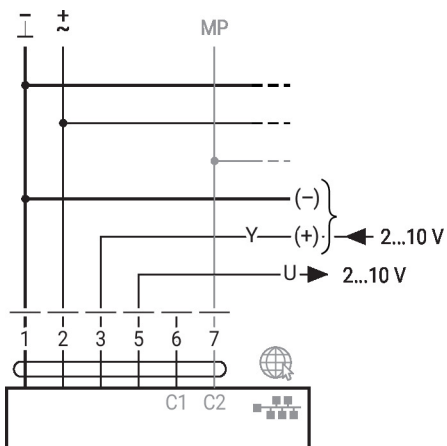


MP-Bus 2-johtoliitännän kautta, paikallinen virtalähde

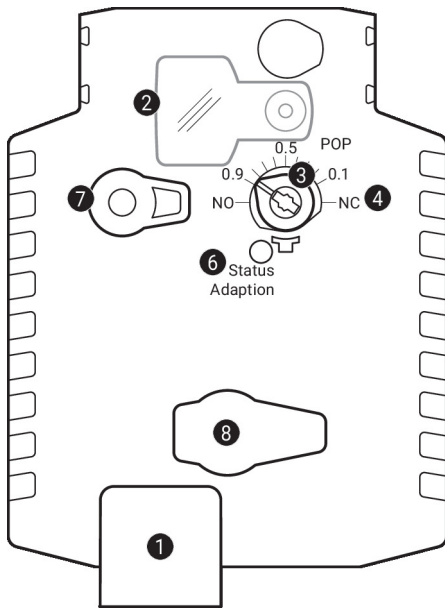


Enint. 8 MP-Bus-lisäsolmua

MP-Bus analogisella asetusarvolla (hybriditapa)



Käyttölaitteet ja ilmaisimet



1 LED-näyttö vihreä

Pois: ei virransyöttöä tai johdotusvirhe
 Päällä: toiminnassa
 Välähtelee: sisäinen kommunikaatio (venttiili/anturi)

2 Suojus, POP-painike

3 POP-painike

4 Manuaalisen säädön asteikko

6 Painike ja LED-näyttö keltainen

Päällä: adaptointi- tai synkronointiprosessi aktiivinen
 Vilkkuu: POP-toiminto aktiivinen
 Pois: Ei toiminnassa, esilatausaika SuperCap, vika SuperCap
 Paina painiketta: laukaisee kääntökulman adaptoinnin, mitä seuraa normaali tila

7 Vaihteiston vapautuspainike

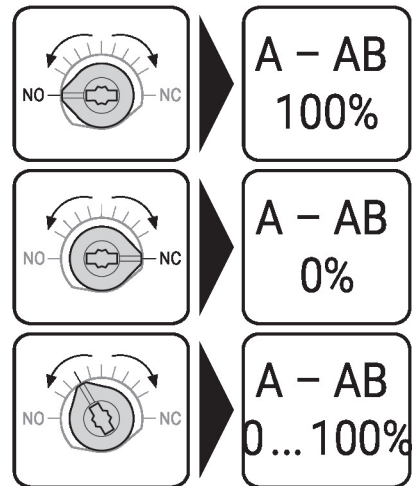
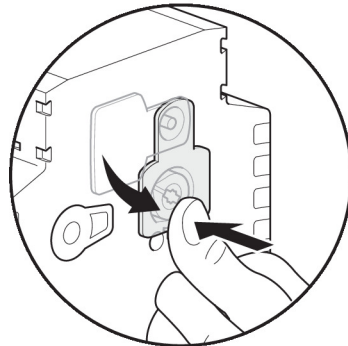
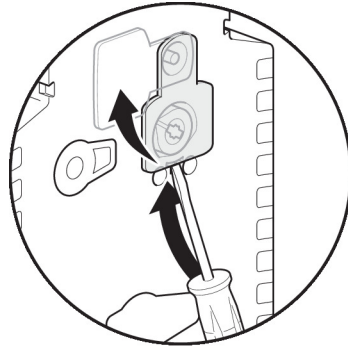
Paina painiketta: vaihteisto vapautuu, moottori pysähtyy, käsikäyttö mahdollista
 Vapauta painike: vaihteisto kytkeytyy, mitä seuraa normaali tila

8 Huoltoliitäntä

Huolto- ja ohjelmointityökalujen liitäntää varten

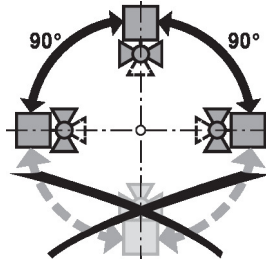
Turva-asennon asetus

Turva-asennon asetus (POP)



Asennushuomautuksia

Sallittu asennusuunta Palloventtiili voidaan asentaa pysty- tai vaaka-asentoon. Palloventtiiliä ei saa asentaa riippuvaan asentoon eli niin, että kara osoittaa alaspäin.



Asennuspaikka paluussa Asennusta paluuseen suositellaan.

Veden laatuvaatimukset Veden laadulle normissa VDI 2035 asetettuja vaatimuksia on noudatettava.

Belimo-venttiilit ovat säätölaitteita. Jotta venttiilien oikea toiminta voidaan pitkäaikaisesti varmistaa, tulee ne pitää vapaana ylimääräisistä hiukkasista (esim. hitsausjätteet asennustöiden aikana). Sopivan suodattimen asennus on suositeltavaa.

Karanlämmitin Kylmän veden sovelluksissa lämmin ja kostea ympäröivä ilma voi aiheuttaa kondensaatiota toimilaitteisiin. Tämä voi johtaa korroosioon toimilaitteen vaihteistossa ja siten rikkoa toimilaitteen. Suosittelemme käyttämään tällaisissa sovelluksissa karanlämmittintä.

Karanlämmitin tulee aktivoida vain, kun järjestelmä on toiminnassa, sillä lämmittimessä ei ole lämpötilan säädintä.

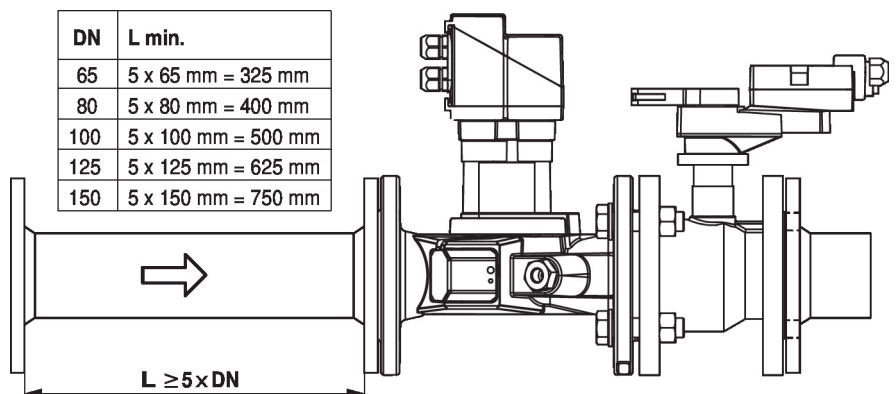
Huolto Palloventtiilit, kiertoliiketoimilaitteet ja anturit ovat huoltovapaita.

Ennen huoltotöiden suorittamista ohjauselementillä on tärkeää irrottaa kiertoliiketoimilaitte virtalähteestä (irrottamalla tarvittaessa sähköjohto). Putkiston pumput on kytkettävä pois päältä ja asiaankuuluvat sulkuventtiilit suljettava (anna osien jäähtyä ensin ja alenna järjestelmän paine ympäristön tasolle).

Järjestelmää ei saa palauttaa toimintaan ennen kuin palloventtiili ja toimilaitte on asennettu uudelleen ohjeiden mukaan, ja putkisto on täytetty asianmukaisesti.

Virtaussuunta Koteloon nuolella merkitty virtaussuuntaa täytyy noudattaa, koska muuten virtaus mitataan väärin.

Tulo-osuus Jotta määritelty mittaustarkkuus saavutetaan, täytyy ennen anturia olla suora osa virtauksen tasaantumista varten. Sen koon tulee olla vähintään $5 \times DN$.



Asennushuomautuksia
Suojataskun ja lämpötila-anturin asennus

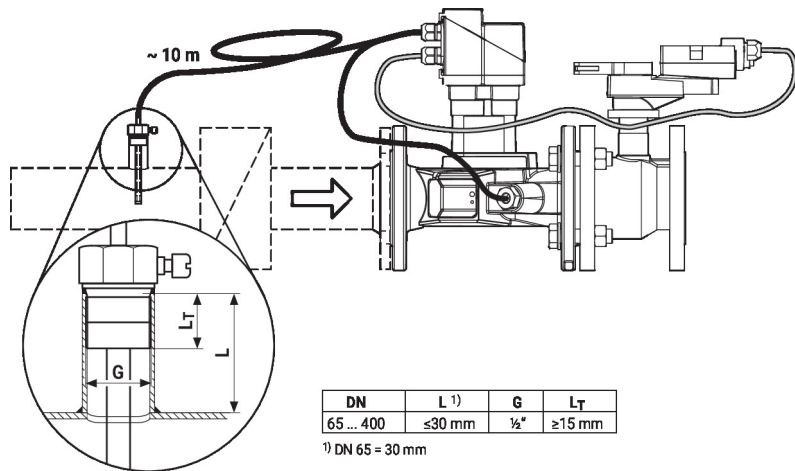
Venttiili on varustettu kahdella lämpötila-anturilla:

- T2: toinen anturi on jo valmiiksi asennettu venttiiliyksikköön.
- T1: Toinen anturi tulee asentaa asennuspaikalla ennen patteria (venttiili on paluuputkessa, suositus) tai patterin jälkeen (venttiili on syöttöputkessa). Suojatasku sisältyy venttiiliyksikön toimitukseen.

Lämpötila-anturi on valmiiksi johdotettu venttiiliin.

Huomautus

Venttiiliyksikön ja lämpötila-anturin välistä johtoa ei saa lyhentää tai pidentää.


Split-laitteen asennus

Venttiili-toimilaitteyhdistelmä voidaan asentaa erikseen virtausmittarista. Kummankin komponentin virtauksen suuntaa täytyy tarkkailla.

Yleisiä huomautuksia
Minimipaine-ero (painehäviö)

Vaadittu minimipaine-ero (venttiilin aiheuttama painehäviö) halutun virtauksen V'_{max}-arvon saavuttamiseksi voidaan laskea teoreettisen K_{vs}-arvon (katso tyyppiyleiskatsaus), ja alla olevan kaavan avulla. Laskettu arvo riippuu vaaditusta maksimivirtauksesta V'_{max}. Korkeammat paine-erot tasoitetaan automaattisesti venttiilin toimesta.

Kaava

$$\Delta p_{\min} = 100 \times \left(\frac{V'_{\max}}{K_{vs \text{ theor.}}} \right)^2$$

Δp_{\min} : kPa
V'_{\max} : m ³ /h
$K_{vs \text{ theor.}}$: m ³ /h

Esimerkki (DN 100 halutulla maksimivirtauksella = 50 % V'_{nim})

EV100F+KBAC

K_{vs theor.} = 127 m³/h

V'_{nom} = 1200 l/min

50% * 1200 l/min = 600 l/min = 36 m³/h

$$\Delta p_{\min} = 100 \times \left(\frac{V'_{\max}}{K_{vs \text{ theor.}}} \right)^2 = 100 \times \left(\frac{36 \text{ m}^3/\text{h}}{127 \text{ m}^3/\text{h}} \right)^2 = 8 \text{ kPa}$$

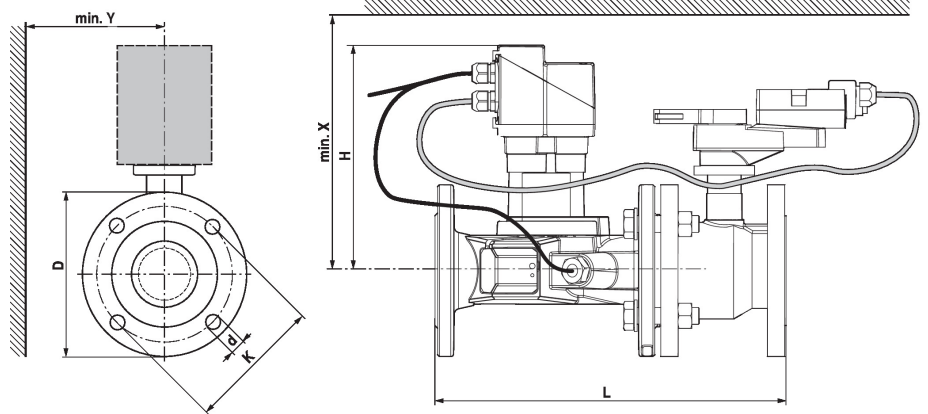
Toiminta anturivirheen sattuessa

Jos virtausmittarissa on vika, energiaventtiili kytkeytyy joko tehon tai virtauksen säädöstä asento-ohjaukseen (Delta-T manager -hallinta deaktivoidaan).

Kun vika häviää, energiaventtiili palaa normaalisäätöön takaisin (Delta-T manager -hallinta aktivoituu).

Mitat

Mittapiirustukset



Jos $Y < 180$ mm, niin silloin käsivivun laajennus täytyy tarvittaessa irrottaa.

Type	DN	L [mm]	H [mm]	D [mm]	d [mm]	K [mm]	X [mm]	Y [mm]	 kg
EV065F+KBAC	65	379	243	185	4 x 19	145	265	150	26
EV080F+KBAC	80	430	250	200	8 x 19	160	270	160	32
EV100F+KBAC	100	474	252	230	8 x 19	180	275	175	46
EV125F+KBAC	125	579	259	255	8 x 19	210	280	190	60
EV150F+KBAC	150	651	269	285	8 x 23	240	290	200	74

Lisätietoja

- Työkaluliitännät
- BACnet-rajapintakuvaus
- Modbus-rajapintakuvaus
- Datapool-arvojen kuvaus
- MP-yhteistyökumppaneiden yleiskuvaus
- MP-sanasto
- Johdanto MP-väyläteknologiaan
- Yleisiä huomautuksia projektisuunnitteluun
- Ohje: Webserver