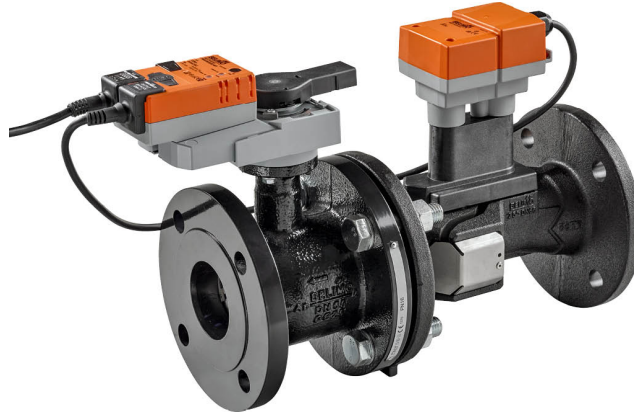


Säätöpalloventtiili anturikäyttöisellä virtauksen säädöllä turvatoiminnolla, 2-tie, Laippa, PN 16 (EPIV)

- Nimellisjännite AC/DC 24 V
- Ohjaus jännitesäätöinen, kommunikoiva
- Suljettuihin kylmän ja lämpimän veden järjestelmiin
- Jännitesäätöiseen ilmapöytäyksiköiden ja lämmitysjärjestelmien säätöön vesipuolella
- Kommunikaatio: Belimo MP -väylän tai tavanomaisen säädön kautta
- Aktiivisten anturin signaalien ja kytkentäkoskettimien muuntaminen



Tyyppin yleiskuvaus

Tyyppi	DN	V'nom [l/s]	V'nom [l/min]	V'nom [m³/h]	Kvs teor. [m³/h]	PN
EP065F+KMP	65	8	480	28.8	50	16
EP080F+KMP	80	11	660	39.6	75	16
EP100F+KMP	100	20	1200	72	127	16
EP125F+KMP	125	31	1860	111.6	195	16
EP150F+KMP	150	45	2700	162	254	16

Kvs teor.: teoreettinen Kvs-arvo painehäviön laskentaan

Tekniset tiedot

Sähköiset tiedot	Nimellisjännite	AC/DC 24 V
	Nimellisjännitteen taajuus	50/60 Hz
	Nimellisjännitteen alue	AC 19.2...28.8 V / DC 21.6...28.8 V
	Tehontarve ajossa	10 W (DN 65, 80) 13 W (DN 100, 125, 150)
	Tehontarve pidossa	5 W (DN 65, 80) 7 W (DN 100, 125, 150)
	Tehontarve mitoitus	20 VA (DN 65, 80) 24 VA (DN 100, 125, 150)
	Liitännät	Kaapeli 1 m, 4x 0.75 mm²
	Rinnakkaistoiminta	Kyllä (ota huomioon tehontarve)
Tietoväyläkommunikaatio	Kommunikoiva ohjaus	MP-Bus
	Noodien määrä	MP-Bus enint. 8
Toimintatiedot	Toiminta-alue Y	2...10 V
	Tulovastus	100 kΩ
	Toiminta-alue Y ohjelmoitava	Aloituspiste 0.5...24 V Päätepiste 8.5...32 V
	Valinnaiset käyttötilat	Jännitesäätöinen (DC 0...32 V)
	Takaisinkytkentäviesti U	2...10 V
	Takaisinkytkentäviesti U	Max. 1 mA
	Takaisinkytkentäviesti U ohjelmoitava	Aloituspiste 0.5...8 V Päätepiste 2...10 V
	Turva-asennon asetus	NC/NO tai säädettävissä 0...100% (POP-kiertopainike)
	Heräteviive (PF) ohjelmoitava	0...10 s
	Ajoaika turvatoiminto	35 s / 90°
	Sound power level Motor	45 dB(A)

Tekniset tiedot

Toimintatiedot	Äänen tehotaso, turvatoiminto	61 dB(A)
	V'max säädettävä	30 - 100 % arvosta Vnim
	Ohjaustarkkuus	±5% (arvosta 25...100% V'nom) kun 20°C / glykoli 0% til.
	Ohjaustarkkuus, huomio	±10% (arvosta 25...100% V'nom) kun -10...120°C / glykoli 0...50% til.
	Säädettävä virtaus väh.	1 % arvosta V'nom
	Väliaine	Kylmä ja lämmin vesi, vedessä glykolia enint. 50 % til.
	Väliaineen lämpötila	-10...120°C [14...248°F]
	Sulkupaine Δps	690 kPa
	Paine-ero Δpmax	340kPa
	Ominaiskäyrä	tasaprosenttinen (VDI/VDE 2173), optimoitu avausalueella
	Ominaiskäyrän huomautus	vaihdettavissa lineaariseen (VDI/VDE 2173)
	Vuotoluokka	ilmakuplatiivis, vuotoluokka A (EN 12266-1)
	Putkiliitäntä	Laippa EN 1092-2:n mukaan
	Asennussuunta	pysty- tai vaaka-asento (suhteessa karaan)
	Huolto	huoltovapaa
	Käsitäyttö	painikkeella
Virtauksen mittaus	Mittauksen periaate	Virtauksen mittaus ultraäänellä
	Virtauksen mittaustarkkuus	±2% (arvosta 25...100% V'nom) kun 20°C / glykoli 0% til.
	Virtauksen mittaustarkkuus Huom.	±6% (arvosta 25...100% V'nom) kun -10...120°C / glykoli 0...50% til.
	Vähimmäisvirtausmittaus	0.5 % arvosta V'nom
Turvallisuustiedot	Suojausluokka IEC/EN	III, Pienjännite (SELV)
	Kotelointiluokka IEC/EN	IP54
	Painelaitedirektiivi	CE 2014/68/EU mukaan
	EMC	CE 2014/30/EU mukaan
	Toimenpidetyyppi	Type 1.AA
	Nimellinen syöksyjännite syöttö / ohjaus	0.8 kV
	Likaantumisaste	3
	Ympäristön kosteus	Enint. 95% suht. kosteus, ei kondensoiva
	Ympäristön lämpötila	-30...50°C [-22...122°F]
Säilytyslämpötila	-20...80°C [-4...176°F]	
Materiaalit	Venttiilin runko	EN-GJL-250 (GG 25)
	Virtauksen mittausputki	EN-GJL-250 (GG 25), suojamaalilla
	Sulkeva osa	Ruostumaton teräs AISI 316
	Kara	Ruostumaton teräs AISI 304
	Karatiiviste	EPDM
	Istukkarengas	PTFE, O-rengas Viton
Termit	Lyhenteet	POP = virta pois -asento/turva-asennon asetus PF = virtaviive katkoksen sattuessa/juontoaika

Turvallisuushuomautukset



- Tämä laite on suunniteltu käytettäväksi kiinteissä lämmitys-, ilmanvaihto- ja ilmastointijärjestelmissä, eikä sitä saa käyttää tämän määritellyn sovellusalan ulkopuolella, erityisesti ei lentokoneissa tai muissa ilmakuljetusvälineissä.
- Ulkoilmasovellus: mahdollista vain siinä tapauksessa, että laite ei altistu suoraan (meri-)vedelle, lumelle, jäälle, suoralle auringonsäteilylle tai aggressiivisille kaasuille, ja kun ympäristön olosuhteet pysyvät Teknisessä tuote-esitteessä ilmoitettujen raja-arvojen puitteissa.
- Asennuksen saavat suorittaa vain valtuutetut asiantuntijat. Kaikkia sovellettavia lakimääräisiä ja muita asennussäännöksiä on asennuksen aikana noudatettava.
- Laitteessa on sähköisiä ja elektronisia osia, eikä sitä saa hävittää talousjätteiden mukana. Kaikkia paikallisia voimassa olevia sääntöjä ja vaatimuksia on noudatettava.

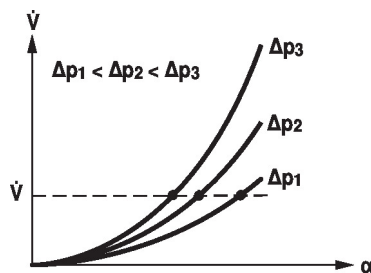
Tuotteen ominaisuudet

Toimintatila LVI-laitteessa on kolme komponenttia: säätöpalloventtiili (CCV), mittausputki virtausmittarilla ja itse toimilaite. Säädetty maksimivirtaus (V_{max}) kohdistetaan maksimiohjausviestille (tyypillisesti 10 V / 100%). LVI-laitetta voidaan ohjata kommunikoivilla tai analogisilla viesteillä. Anturi mittaa väliaineen nopeuden mittausputkessa, ja tätä käytetään virtausnopeuden arvona. Mittausarvo tasapainotetaan asetusarvolla. Toimilaite korjaa poikkeaman muuttamalla venttiilin asentoa. Kääntökulma α vaihtelee ohjauselementin kautta tulevasta paine-erosta riippuen (katso virtauskäyrät).

Integroidut lauhduttimet ladataan syöttöjännitteellä.

Syöttöjännitteen keskeytyks aiheuttaa sen, että venttiili siirtyy valittuun turva-asennon asetukseen varastoituneen sähköenergian avulla.

Virtauskäyrät



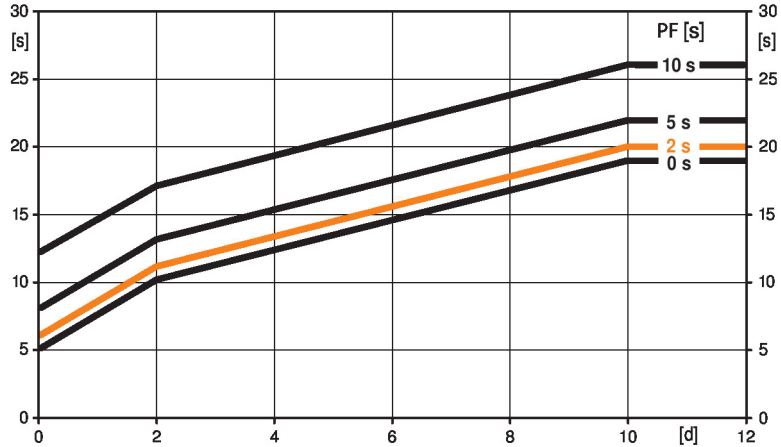
Esilatausaika (käynnistys)

Akustotoimilaitteet vaativat esilatausajan. Tänä aikana akustot ladataan käyttökelpoiseen jännitetasoon. Tämä varmistaa, että jännitekatkoksen sattuessa toimilaite voi ajaa silloisesta asennostaan asetettuun turva-asentoon.

Esilatausajan kesto riippuu pääasiassa seuraavista tekijöistä:

- jännitteen keskeytyksen kesto
- PF-viiveaika (heräteviive)

Tyypillinen esilatausaika



[d] = jännitekatkos päivinä
 [s] = esilatausaika sekunteina
 PF[s] = käynnistysaika

Laskentaesimerkki: Jos jännitekatkoksen kesto on 3 päivää ja käynnistysajaksi (PF) on asetettu 5 s, toimilaite vaatii 14 s esilatausajan sen jälkeen kun jännite on kytkeytynyt uudelleen (katso kuvio).

PF [s]	[d]				
	0	1	2	7	≥10
0	5	8	10	15	19
2	6	9	11	16	20
5	8	11	13	18	22
10	12	15	17	22	26
	[s]				

Toimitusehto (akustot)

Toimilaitteen akustot ovat täysin tyhjä tehtaalta toimituksen jälkeen, minkä takia toimilaite tarvitsee n. 20 sekunnin esilatausajan ennen ensimmäistä käyttöönottoa, jotta akustot latautuvat vaaditulle jännitetasolle.

Juontoaika

Jännitekatkokset voi ajoittaa enintään 10 sekunniksi.

Jännitteen keskeytyksen sattuessa toimilaite pysyy paikoillaan asetetun heräteviiveen verran. Jos jännitteen keskeytys on suurempi kuin asetettu juontoaika, toimilaite siirtyy valittuun turva-asentoon.

Tehtaalla säädetty juontoaika on 2 s. Tätä voidaan muuttaa paikan päällä Belimo-huoltotyökalulla MFT-P.

Asetukset: Kiertonuppi ei saa asettaa asentoon «Tool»!

heräteviiveen jälkiasennussäätöihin Belimo-huoltotyökalulla MFT-P tai ZTH EU -säädöllä ja diagnosointilaitteella vain arvot täytyy syöttää.

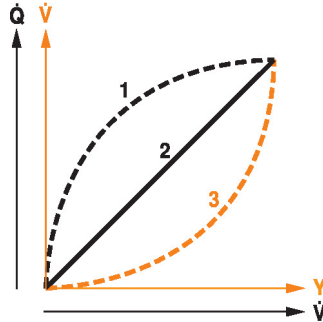
Turva-asennon asetus

Turva-asennon kiertonuppi voidaan käyttää halutun turvatoiminnon säätämiseen välein 0...100% ja 10% askelin. Kiertonuppi viittaa aina adaptoituun kääntökulma-alueeseen. Jännitekatkoksen sattuessa, toimilaite ajaa valittuun turva-asentoon.

Asetukset: Kiertonuppi täytyy asentaa kohtaan «Työkalu» turva-asennon jälkeen päin tapahtuvia asetuksia varten Belimon huoltotyökalulla MFT-P. Kun kiertopainike on asetettu takaisin alueelle 0...100%, manuaalisesti asetetulla arvolla on asemointitietusija.

Lämmönvaihtimen toiminta Lämmönvaihtimen siirtotoiminta

Rakenteesta, lämpötilaerosta, väliaineen ominaisuuksista ja hydronisesta kierrosta riippuen teho Q ei ole suhteellinen veden virtaukseen V' nähden (käyrä 1). Tavanomaisen tyyppisellä lämpötilan säädöllä yritetään pitää ohjausviesti Y suhteellisenä tehoon Q nähden (käyrä 2). Tämä saavutetaan tasaprozenttisen ominaiskäyrän avulla (käyrä 3).



Säätöominaisuudet Väliaineen nopeus mitataan mittausosassa (anturielektronikka) ja muunnetaan virtaussignaalkiksi.

Ohjausviesti Y vastaa tehoa Q lämmönvaihtimen kautta, virtausnopeutta säädetään sähköisessä paineriippumattomassa säätöpalloventtiilissä. Ohjausviesti Y muunnetaan tasaprosenttiseksi ominaiskäyräksi ja varustetaan V'max-arvolla uutena referenssimuuttujana w. Hetkellinen säädön poikkeama muodostaa ohjausviestin Y1 toimilaitteelle.

Laitteeseen määritellyt ohjausparametrit ja tarkka virtausanturi takaavat vakaan säädön. Ne eivät kuitenkaan sovellu nopeille ohjausprosesseille, kuten talousveden säätöön. U5 näyttää mitatun virtauksen jännitteenä (tehdasasetus).

Arvon V'max ohjelmointi ZTH EU -työkalulla:

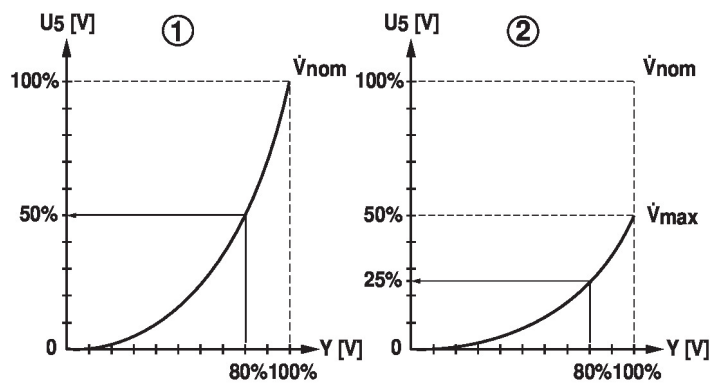
U5 viittaa vastaavaan arvoon V'nom, eli jos V'max on esim. 50% arvosta V'nom, silloin $Y = 10\text{ V}$, $U5 = 5\text{ V}$.

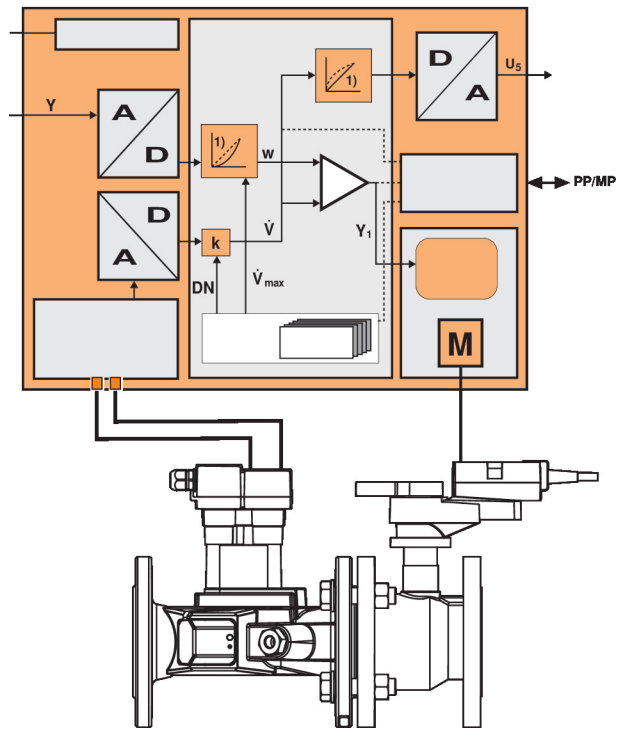
Arvon V'max ohjelmointi PC-Tool-työkalulla:

PC-Tool-työkalussa enimmäisvirtaus, johon U5 viittaa, voidaan säätää yksilöllisesti. Jos arvoa V'max muutetaan (esim. arvoon 70% V'nom), U5-virtausalue muutetaan myös automaattisesti samaan arvoon (esim. 70% V'nom: $U5 = 10\text{ V}$). Tämä säätö voidaan kumota syöttämällä arvo manuaalisesti (U5-virtausalue = 100%: U5 viittaa arvoon V'nom).

Vaihtoehtoisesti U5:tä voi käyttää venttiilin avauskulman näyttöön.

1. Vakio tasaprosenttinen V'maks. = V'nim/2. teho V'maks. < V'nim

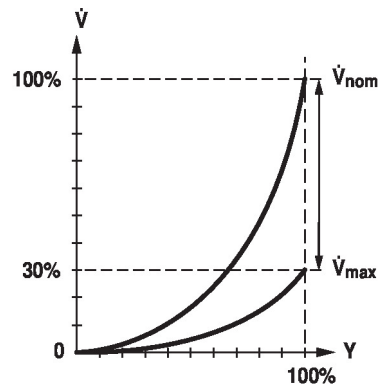




Virtauksen säätö

V_{nom} on suurin mahdollinen virtaus.

V_{max} on enimmäisvirtaus, joka on asetettu suurimmalla ohjausviestillä. V_{max} voidaan asettaa välille 30% ja 100% arvosta V_{nom} .



Tuotteen ominaisuudet

- Ryömintävirtaaman esto** Koska virtausnopeus on avauskohdassa hyvin hidas, sitä ei voi enää mitata anturin avulla vaaditun toleranssialueen sisäpuolella. Tämä alue ohitetaan elektronisesti.
- Avautuva venttiili
Venttiili pysyy suljettuna, kunnes ohjausviestin DDC vaatima virtausnopeus vastaa arvoa 1 % arvosta V'nom. Sääto ominaiskäyrän mukaan on aktiivinen sen jälkeen, kun tämä arvo on ylitetty.
- Sulkeutuva venttiili
Sääto ominaiskäyrän mukaan on aktiivinen vaadittuun virtausnopeuteen, 1 % arvosta V'nom, asti. Kun taso laskee alle tämän arvon, virtausnopeus pidetään arvossa 1 % arvosta V'nom. Jos taso laskee alle virtausnopeuden 0,5 % arvosta V'nom, jota ohjausviesti DDC vaatii, venttiili sulkeutuu.
-
- Anturien muunnin** Anturin liitäntämahdollisuus (aktiivinen anturi tai kytkentäkosketin). MP-toimilaite toimii analogi-/digitaalimuuntimena anturisignaalin siirtämiseksi MP-väylän kautta ylemmän tason järjestelmään.
- Konfiguroitavat toimilaitteet** Tehdasasetukset kattavat yleisimmät sovellukset. Yksittäisiä parametreja voi muuttaa käyttämällä Belimo Assistant 2 -sovellusta tai ZTH EU -huoltotyökalua.
- Ohjausviestin kääntäminen** Ohjausviesti voidaan kääntää, jos säädetään analogisella ohjausviestillä. Vastakkaiseksi kääntö saa aikaan vakiotoiminnan muuttumisen päinvastaiseksi, eli ohjausviestillä 0 % sääto on arvoon V'max, ja venttiili sulkeutuu ohjausviestillä 100 %.
- Hydroninen tasapainotus** Belimo-työkaluilla voidaan maksimivirtaus (vastaa 100% vaaditusta) säätää paikan päällä helposti ja luotettavasti muutamalla toimenpiteellä. Jos laite on integroitu hallintajärjestelmään, voidaan tasapainotus suorittaa suoraan hallintajärjestelmän kautta.
- Käsi käyttö** Käsisääto painikkeella mahdollinen Vaihteisto vapautuu ja toimilaite on irtikytketty niin kauan kuin painiketta painetaan.
- Korkea toiminnallinen turvallisuus** Toimilaite on ylikuormitussuojattu, se ei tarvitse erillisiä rajakytkimiä ja pysähtyy automaattisesti, kun rajoitin saavutetaan.

Lisävarusteet

Työkalut	Kuvaus	Tyyppi
	Huoltotyökalu, ZIP USB -toiminnolla, ohjelmoitaville ja kommunikoiville Belimo-toimilaitteille, IMS-säätimille ja LVI-laitteille	ZTH EU
	Huoltotyökalu johdotetulle ja johdottomalle kokoonpanolle, käyttö paikan päällä ja vianmääritys.	Belimo Assistant 2
	Sovite huoltotyökalulle ZTH	MFT-C
	KytKentäkaapeli 5 m, A: RJ11 6/4 ZTH EU, B: 6-napainen huoltopistoke Belimon laitteille	ZK1-GEN
	KytKentäkaapeli 5 m, A: RJ11 6/4 ZTH EU, B: vapaat kaapelipäät liitäntään MP/PP -liittimeen	ZK2-GEN
Sähköiset lisävarusteet	Kuvaus	Tyyppi
	Karan lämmitys flens F05 (30 W)	ZR24-F05

Lisävarusteet

	Kuvaus	Tyyppi
Väyläportit	MP-väylän virtälähde MP toimilaitteille	ZN230-24MP
	Yhdyskäytävä MP – BACnet MS/TP	UK24BAC
	Yhteyksikäytävä MP Modbus RTU:hun	UK24MOD

Sähköasennus



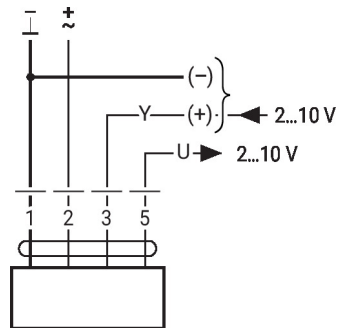
Syöttö suojausmuuntajalta.

Muiden toimilaitteiden rinnankytkentä mahdollinen. Ota huomioon tehontarve.

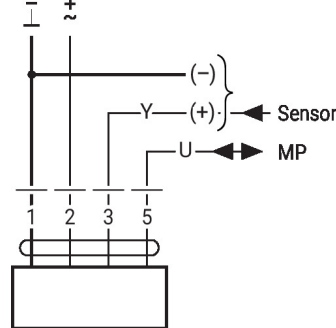
Johtojen värit:

- 1 = musta
- 2 = punainen
- 3 = valkoinen
- 5 = oranssi

AC/DC 24 V, jännitesäätöinen

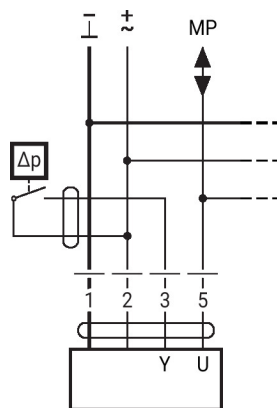


MP-Bus



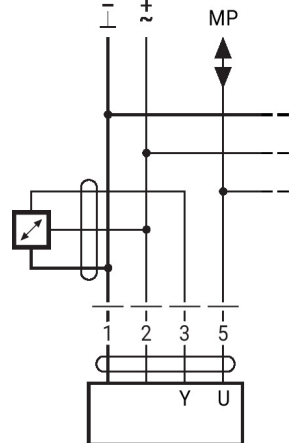
Anturien muunnin

Ulkoisen kytkentäkoskettimen liitäntä



- Kytkentävirta 16 mA kun jännite 24 V
- Toiminta-alueen aloituspiste pitää ohjelmoida MP-toimilaitteelle ≥ 0.5 V

Aktiivisten anturien liitäntä

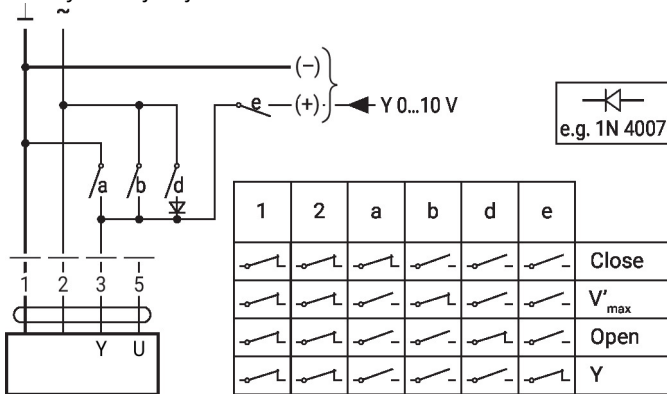


- Jännitelähde AC/DC 24 V
- Lähtösignaali 0...10 V (enint. 0...32 V)
- Erottelutarkkuus 30 mV

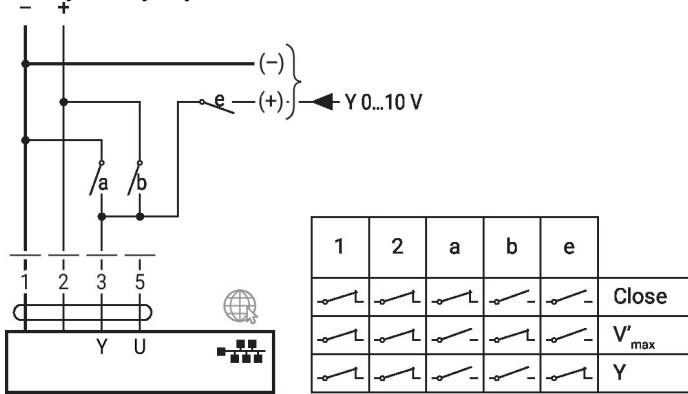
Muut sähköasennukset

Toiminnot, joissa on erityisiä parametreja (ohjelmointi välttämätön)

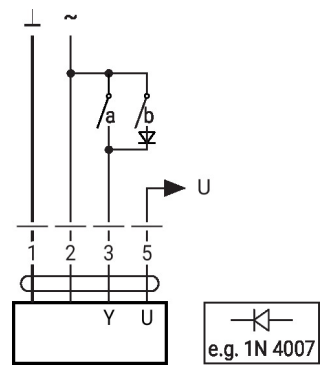
Pakkokytkeä ja rajoitus AC 24 V relekoskettimilla



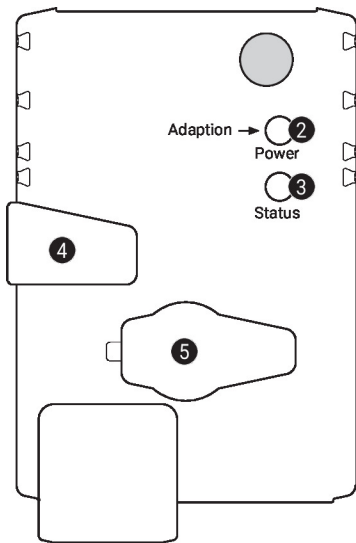
Pakkokytkeä ja rajoitus DC 24 V relekoskettimilla



Säätö 3-piste



Käyttölaitteet ja ilmaisimet



2 Painike ja vihreä LED-näyttö

- Ei pala: ei virransyöttöä tai toimintahäiriö
- Palaa: toiminnassa
- Paina painiketta: laukaisee kääntymiskulman adaptoinnin, sen jälkeen vakiotila

3 Painike ja keltainen LED-näyttö

- Ei pala: vakiotila
- Palaa: adaptointi tai synkronisointiprosessi aktiivinen
- Välähtelee: MP-Bus kommunikaatio aktiivinen
- Paina painiketta: osoitteenannon vahvistus

4 Käsikäyttöpainike

- Paina painiketta: vaihteiston vapautus, moottori pysähtyy, käsikäyttö mahdollinen
- Vapautuspainike: vaihteisto kytketty, vakiotila

5 Huoltopistoke

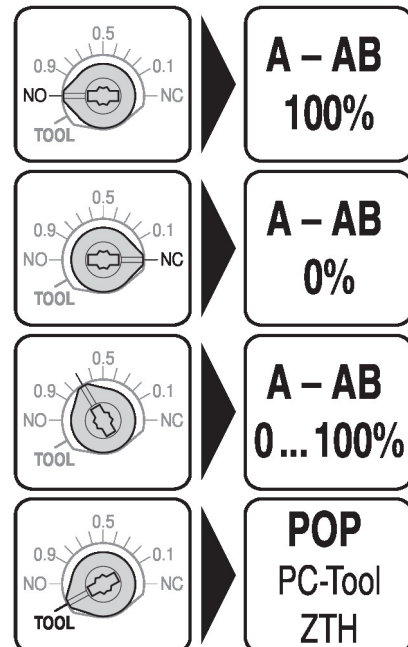
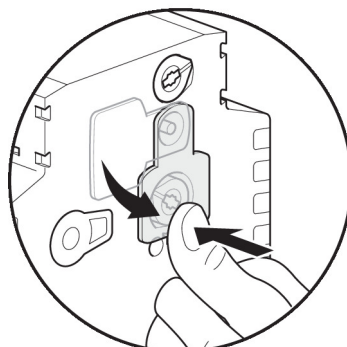
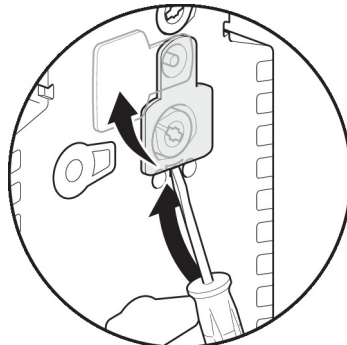
ohjelmointi- ja huoltotyökalujen yhdistämistä varten

Tarkasta virransyöttöliitäntä

- 2** Pois ja **3** päällä Mahdollinen johdotusvika virransyötössä

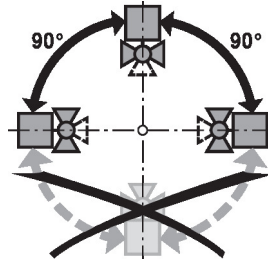
Turva-asennon asetus

Turva-asennon asetus (POP)



Asennushuomautuksia

Sallittu asennusuunta Palloventtiili voidaan asentaa pysty- tai vaaka-asentoon. Palloventtiiliä ei saa asentaa riippuvaan asentoon eli niin, että kara osoittaa alaspäin.



Asennuspaikka paluussa Asennusta paluuseen suositellaan.

Veden laatuvaatimukset Veden laadulle normissa VDI 2035 asetettuja vaatimuksia on noudatettava.

Belimo-venttiilit ovat säätölaitteita. Jotta venttiilien oikea toiminta voidaan pitkäaikaisesti varmistaa, tulee ne pitää vapaana ylimääräisistä hiukkasista (esim. hitsausjätteet asennustöiden aikana). Sopivan suodattimen asennus on suositeltavaa.

Veden sähkönjohtavuuden tulee olla $\geq 20 \mu\text{S}/\text{cm}$, jotta laitteen oikea toiminta voidaan varmistaa. Normaaliolosuhteissa, kun verkostoa täytetään vedellä, jonka sähkönjohtavuus on matalampi, saavutetaan kuitenkin tarvittava minimijohtokyky ja järjestelmä voidaan ottaa käyttöön.

Sähkönjohtavuuden nousu täytön kautta aiheutuu seuraavista:

- käsittelemätön jäännösvesi painetesteistä tai esihuuhtelusta
- metallisuolat (esim. pintaruoste), jotka liukenevat raaka-aineista

Karanlämmitin Kylmän veden sovelluksissa lämmin ja kostea ympäröivä ilma voi aiheuttaa kondensaatiota toimilaitteisiin. Tämä voi johtaa korroosioon toimilaitteen vaihteistossa ja siten rikkoa toimilaitteen. Suosittelemme käyttämään tällaisissa sovelluksissa karanlämmittintä. Karanlämmitin tulee aktivoida vain, kun järjestelmä on toiminnassa, sillä lämmittimessä ei ole lämpötilan säädintä.

Huolto Palloventtiilit, kiertoliiketoimilaitteet ja anturit ovat huoltovapaita.

Ennen huoltotöiden suorittamista ohjauselementillä on tärkeää irrottaa kiertoliiketoimilaitte virtalähteestä (irrottamalla tarvittaessa sähköjohto). Putkiston pumput on kytkettävä pois päältä ja asiaankuuluvat sulkuventtiilit suljettava (anna osien jäähtyä ensin ja alenna järjestelmän paine ympäristön tasolle).

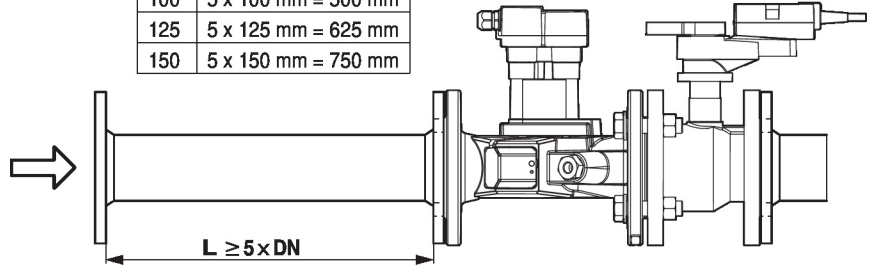
Järjestelmää ei saa palauttaa toimintaan ennen kuin palloventtiili ja toimilaitte on asennettu uudelleen ohjeiden mukaan, ja putkisto on täytetty asianmukaisesti.

Virtaussuunta Koteloon nuolella merkitty virtaussuuntaa täytyy noudattaa, koska muuten virtaus mitataan väärin.

Asennushuomautuksia

Tulo-osuus Jotta määritelty mittaustarkeus saavutetaan, täytyy ennen anturia olla suora osa virtauksen tasaantumista varten. Sen koon tulee olla vähintään 5 x DN.

DN	L min.
65	5 x 65 mm = 325 mm
80	5 x 80 mm = 400 mm
100	5 x 100 mm = 500 mm
125	5 x 125 mm = 625 mm
150	5 x 150 mm = 750 mm



Split-laitteen asennus Venttiili-toimilaitteyhdistelmä voidaan asentaa erikseen virtausmittarista. Kummankin komponentin virtauksen suuntaa täytyy tarkkailla.

Yleisiä huomautuksia

Minimipaine-ero (painehäviö) Vaadittu minimipaine-ero (venttiilin aiheuttama painehäviö) halutun virtauksen V'_{max} -arvon saavuttamiseksi voidaan laskea teoreettisen K_{vs} -arvon (katso tyyppiyleiskatsaus), ja alla olevan kaavan avulla. Laskettu arvo riippuu vaaditusta maksimivirtauksesta V'_{max} . Korkeammat paine-erot tasoitetaan automaattisesti venttiilin toimesta.

Kaava

$$\Delta p_{min} = 100 \times \left(\frac{V'_{max}}{K_{vs \text{ theor.}}} \right)^2$$

Δp_{min} : kPa
V'_{max} : m ³ /h
$K_{vs \text{ theor.}}$: m ³ /h

Esimerkki (DN 100 halutulla maksimivirtauksella = 50 % V'_{nim})

EP100F+KMP

$K_{vs \text{ theor.}} = 127 \text{ m}^3/\text{h}$

$V'_{nom} = 1200 \text{ l}/\text{min}$

$50\% * 1200 \text{ l}/\text{min} = 600 \text{ l}/\text{min} = 36 \text{ m}^3/\text{h}$

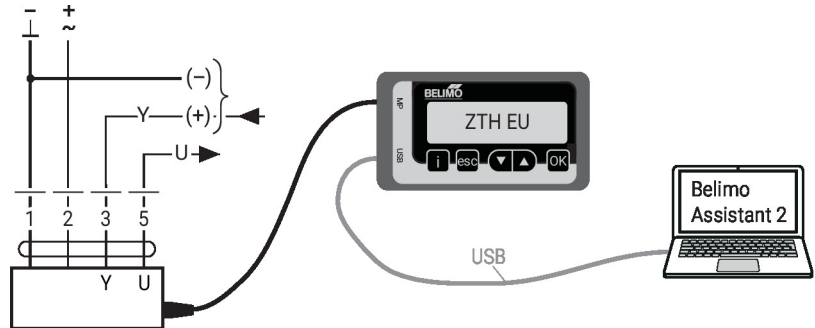
$$\Delta p_{min} = 100 \times \left(\frac{V'_{max}}{K_{vs \text{ theor.}}} \right)^2 = 100 \times \left(\frac{36 \text{ m}^3/\text{h}}{127 \text{ m}^3/\text{h}} \right)^2 = 8 \text{ kPa}$$

Toiminta anturivirheen sattuessa Jos virtausmittarissa on vika, EPIV kytkeytyy virtauksen säädöstä asennon säätöön. Kun vika häviää, EPIV palaa takaisin normaaliin säätöön.

Huolto

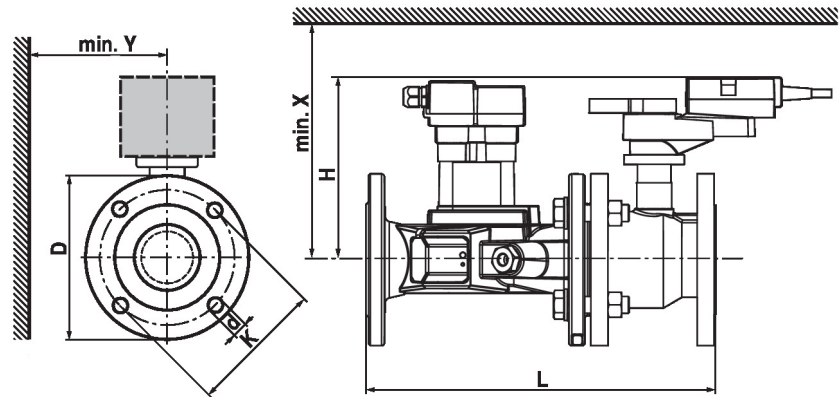
Työkaluliitäntä Yksikkö voidaan ohjelmoida ZTH EU -huoltotyökalulla huoltopistokkeen kautta. Laajennettua ohjelmointia varten voidaan yhdistää Belimo Assistant 2.

Connection ZTH EU / Belimo Assistant 2



Mitat

Mittapiirustukset



Jos $Y < 180$ mm, niin silloin käsivivun laajennus täytyy tarvittaessa irrottaa.

Type	DN	L [mm]	H [mm]	D [mm]	d [mm]	K [mm]	X [mm]	Y [mm]	kg
EP065F+KMP	65	379	214	185	4 x 19	145	220	150	26
EP080F+KMP	80	430	214	200	8 x 19	160	220	160	32
EP100F+KMP	100	474	239	229	8 x 19	180	240	175	46
EP125F+KMP	125	579	258	252	8 x 19	210	260	190	55
EP150F+KMP	150	651	258	282	8 x 23	240	260	200	77

Lisätietoja

- MP-yhteistyökumppaneiden yleiskuvaus
- Työkaluliitännät
- Johdanto MP-väyläteknologiaan
- Yleisiä huomautuksia projektisuunnitteluun
- Pikaopas – Belimo Assistant 2