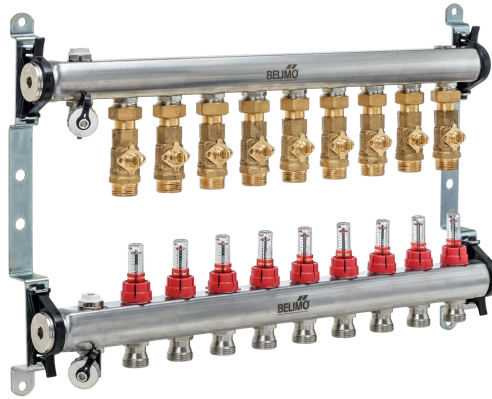


Belimo-energiaputkisto

- Suljettuihin kylmän ja lämpimän veden järjestelmiin
- Toimilaitteen pikakiinnitys
- Kvs valittavissa
- Toimintapaine 6 bar


Tyyppin yleiskuvaus

Tyyppi	Vyöhykkeet
EM-ECQ-02F	2
EM-ECQ-03F	3
EM-ECQ-04F	4
EM-ECQ-05F	5
EM-ECQ-06F	6
EM-ECQ-07F	7
EM-ECQ-08F	8
EM-ECQ-09F	9
EM-ECQ-10F	10
EM-ECQ-11F	11
EM-ECQ-12F	12

Tekniset tiedot

Toimintatiedot	Väliaine	Kylmä ja lämmin vesi, vedessä glykolia enint. 50 % til.
	Väliaineen lämpötila	2...70°C [36...158°F]
	Virtauksen asettelu	0...5 l/min
	Vuotoluokka	ilmakuplatiivis, vuotoluokka A (EN 12266-1)
	Asennussuunta	pysty- tai vaaka-asento (suhteessa karaan)
	Huolto	huoltovapaa
Materiaalit	Putkisto	Ruostumaton teräs
	Venttiilin runko	Messinki

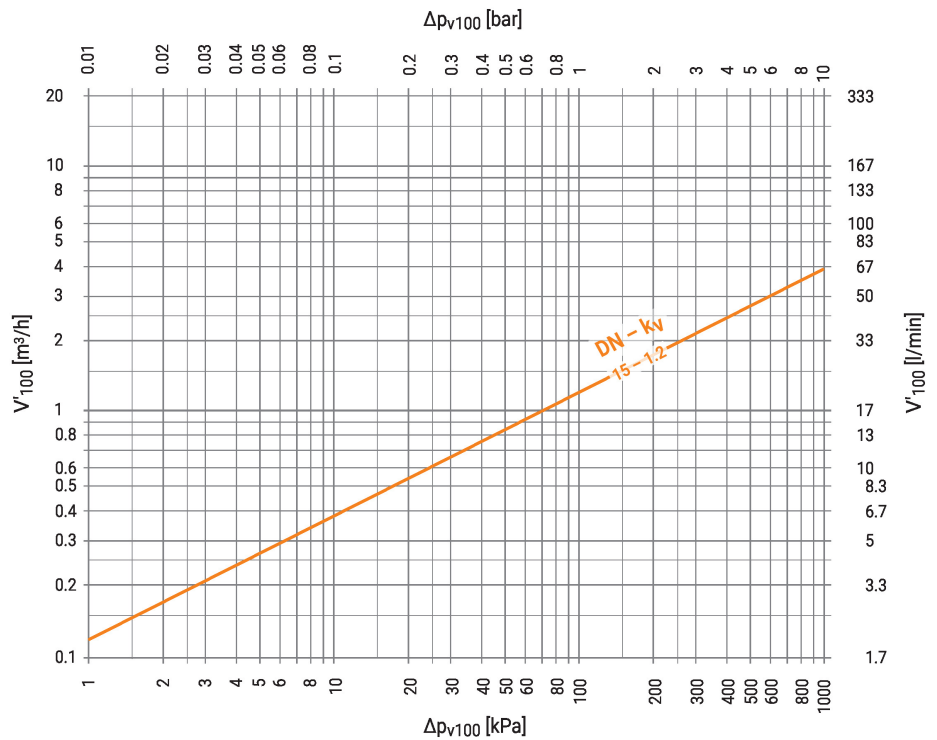
Turvallisuushuomautukset


- Tämä laite on suunniteltu käytettäväksi kiinteissä lämmitys-, ilmanvaihto- ja ilmastointijärjestelmissä, eikä sitä saa käyttää tämän määritellyn sovellusalan ulkopuolella, erityisesti ei lentokoneissa tai muissa ilmakuljetusvälineissä.
- Asennuksen saavat suorittaa vain valtuutetut asiantuntijat. Kaikkia sovellettavia lakimääräisiä ja muita asennussäännöksiä on asennuksen aikana noudatettava.
- Venttiili ei sisällä osia, joita käyttäjä voi vaihtaa tai korjata.
- Venttiiliä ei saa hävittää talousjätteiden mukana. Kaikkia paikallisia voimassa olevia sääntöjä ja vaatimuksia on noudatettava.
- Määriteltäessä säätölaitteiden ominaiskäyrää on otettava huomioon havaitut direktiivit.

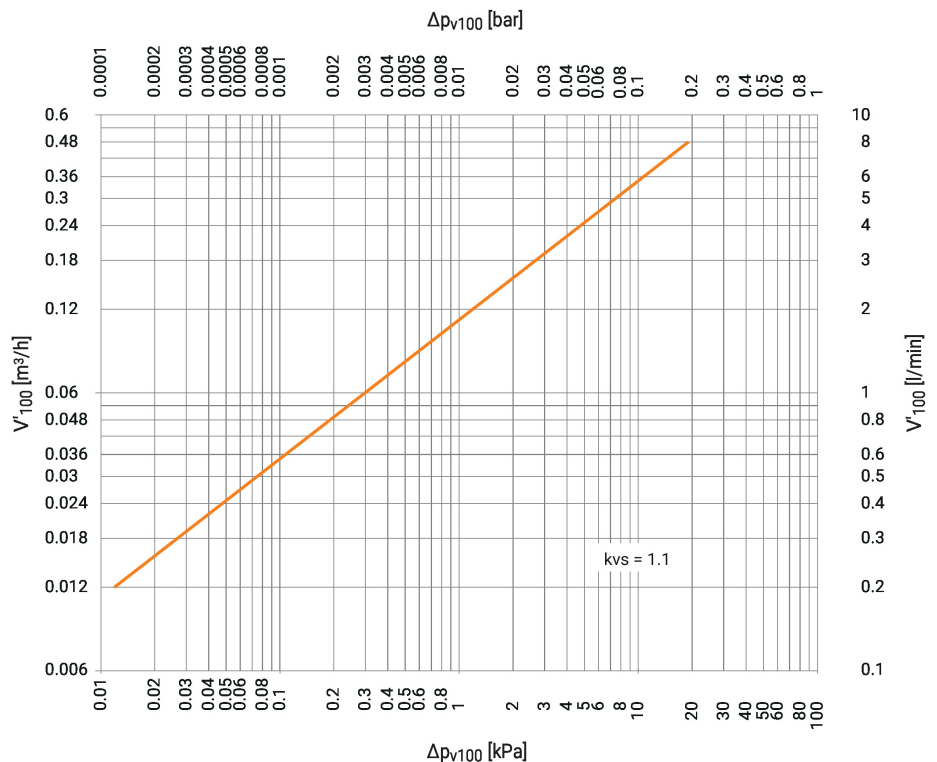
Tuotteen ominaisuudet

Toimintatila Palloventtiiliä säädetään kiertoliiketoimilaitteella. Kiertoliiketoimilaitetta ohjaa auki-kiinnisignaali, kaupoista saatava jännitesäätöinen tai 3-pisteohjausjärjestelmä, joka siirtää palloventtiilin palloa – kuristinlaitetta – ohjausviestin esiasettamaan asentoon. Palloventtiili avataan vastapäivään ja suljetaan myötäpäivään.

Painehäviö Palloventtiili



Virtauksenrajoitin



Lisävarusteet

Sähköiset lisävarusteet

Kuvaus

Kiertoliiketoimilaite (ZoneTight), AC/DC 24 V, Auki-kiinni, 3-piste, 75 s

Tyyppi

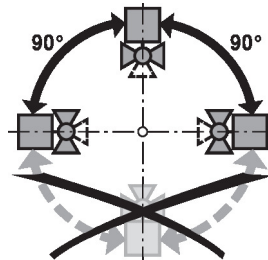
CQ24A

Lisävarusteet

	Kuvaus	Tyyppi
	Kiertoliiketoimilaite (ZoneTight), AC/DC 24 V, BACnet MS/TP, Modbus RTU, 75 s	CQ24A-BAC
	Kiertoliiketoimilaite (ZoneTight), AC/DC 24 V, MP-Bus, 75 s	CQ24A-MPL
	Kiertoliiketoimilaite (ZoneTight), AC/DC 24 V, 2...10 V, 75 s	CQ24A-SR
	Kiertoliiketoimilaite (ZoneTight), AC/DC 24 V, 0.5...10 V, 75 s	CQ24A-SZ
	Kiertoliiketoimilaite (ZoneTight), AC 100...240 V, Auki-kiinni, 3-piste, 75 s	CQ230A
	Kiertoliiketoimilaite turvatoiminnolla (ZoneTight), AC/DC 24 V, Auki-kiinni, 75 s	CQK24A
	Kiertoliiketoimilaite turvatoiminnolla (ZoneTight), AC/DC 24 V, MP-Bus, 75 s	CQK24A-MPL
	Kiertoliiketoimilaite turvatoiminnolla (ZoneTight), AC/DC 24 V, 2...10 V, 75 s	CQK24A-SR
	Kiertoliiketoimilaite turvatoiminnolla (ZoneTight), AC 100...240 V, Auki-kiinni, 75 s	CQK230A
Mekaaniset lisävarusteet	Kuvaus	Tyyppi
	Auki/kiinni-venttiiliarja, 1" 90° kulma	EXT-TT-1A
	Auki/kiinni-venttiiliarja, 1" suora	EXT-TT-1B
	Auki/kiinni-venttiiliarja lämpöenergiamittarille, 1" 90° kulma	EXT-TT-1C
	Auki/kiinni-venttiiliarja lämpöenergiamittarille, 1" suora	EXT-TT-1D
	Auki/kiinni-venttiiliarja lämpöenergiamittarille, 3/4" suora	EXT-TT-1E
	Auki/kiinni-venttiiliarja lämpöenergiamittarille, 3/4" kulma 90°	EXT-TT-1F
	Kaappi Belimo-energiaputkistolle, enint. 5 vyöhykkeelle	Z-EM-C600
	Kaappi Belimo-energiaputkistolle, enint. 7 vyöhykkeelle	Z-EM-C750
	Kaappi Belimo-energiaputkistolle, enint. 11 vyöhykkeelle	Z-EM-C900
	Kaappi Belimo-energiaputkistolle, enint. 12 vyöhykkeelle	Z-EM-C1050
	Kaappi Belimo-energiaputkistolle, enint. 12 vyöhykkeelle	Z-EM-C1200

Asennushuomautuksia

Sallittu asennussuunta Palloventtiili voidaan asentaa pysty- tai vaaka-asentoon. Palloventtiiliä ei saa asentaa riippuvaan asentoon eli niin, että kara osoittaa alaspäin.

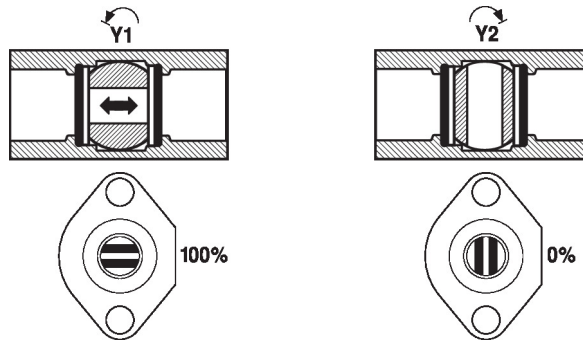


Veden laatuvaatimukset Veden laadulle normissa VDI 2035 asetettuja vaatimuksia on noudatettava. Belimo-venttiilit ovat säätölaitteita. Jotta venttiilien oikea toiminta voidaan pitkäaikaisesti varmistaa, tulee ne pitää vapaana ylimääräisistä hiukkasista (esim. hitsausjätteet asennustöiden aikana). Sopivan suodattimen asennus on suositeltavaa.

Huolto Palloventtiilit ja kiertoliiketoimilaitteet ovat huoltovapaita. Ennen huoltotöiden suorittamista ohjauselementillä on tärkeää irrottaa kiertoliiketoimilaite virtalähteestä (irrottamalla tarvittaessa sähköjohto). Putkiston pumput on kytkettävä pois päältä ja asiaankuuluvat sulkuventtiilit suljettava (anna osien jäähtyä ensin ja alenna järjestelmän paine ympäristön tasolle). Järjestelmää ei saa palauttaa toimintaan ennen kuin palloventtiili ja toimilaite on asennettu uudelleen ohjeiden mukaan, ja putkisto on täytetty asianmukaisesti.

Asennushuomautuksia

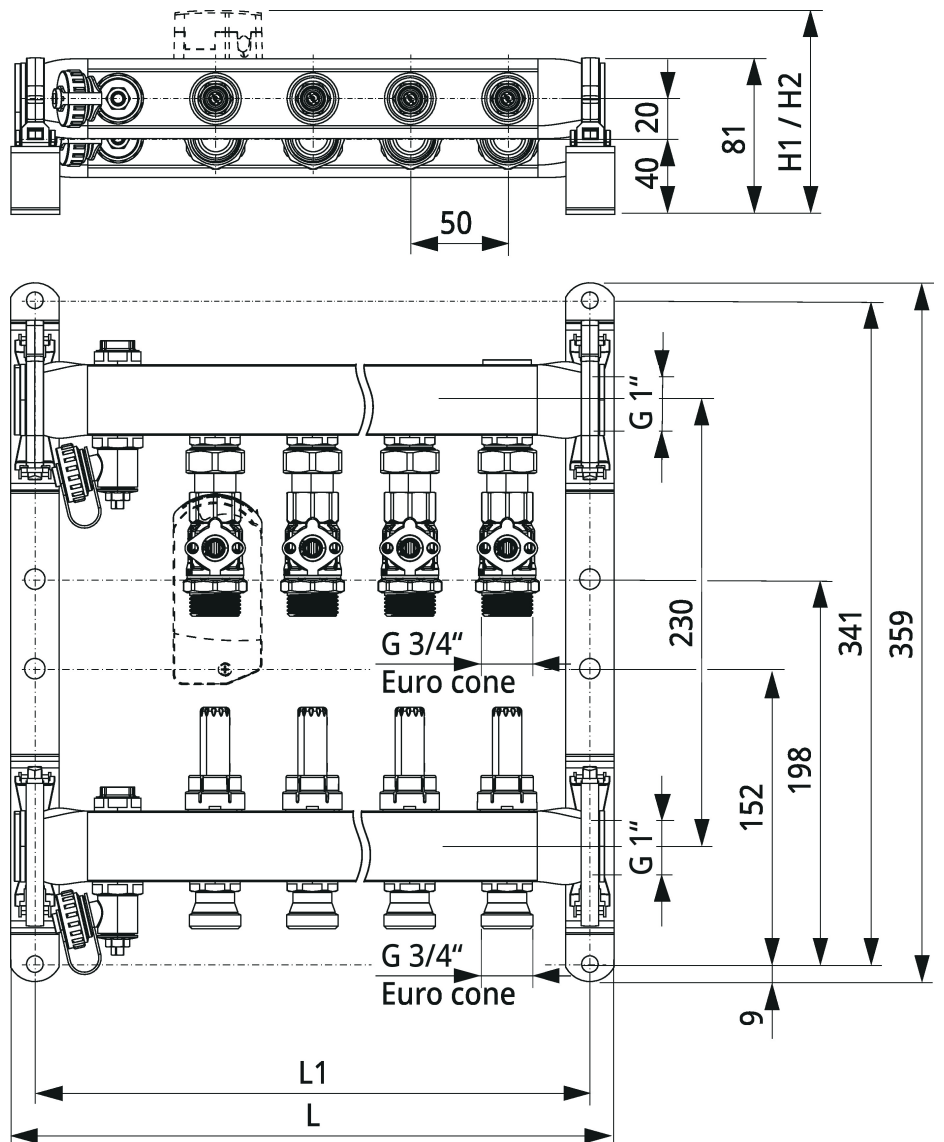
Virtaussuunta



Virtauksen asetus Virtausnopeutta voidaan säätää virtauksenrajoittimella välillä 0...5 l/min.

Mitat

Mittapiirustukset



Toimilaitteen mitat vastaavat H1:tä (CQ....A..) 105 mm ja H2:ta (CQK...A..) 109 mm.

Tyyppi	Vyöhykkeet	L [mm]	L1 [mm]	Paino
EM-ECQ-02F	2	211	186	2.3 kg

Mitat

Tyyppi	Vyöhykkeet	L [mm]	L1 [mm]	Paino
EM-ECQ-03F	3	261	236	2.9 kg
EM-ECQ-04F	4	311	286	3.4 kg
EM-ECQ-05F	5	361	336	4.0 kg
EM-ECQ-06F	6	411	386	4.6 kg
EM-ECQ-07F	7	461	436	5.2 kg
EM-ECQ-08F	8	511	486	5.7 kg
EM-ECQ-09F	9	561	536	6.3 kg
EM-ECQ-10F	10	611	586	6.9 kg
EM-ECQ-11F	11	661	636	7.5 kg
EM-ECQ-12F	12	711	686	8.1 kg

Lisätietoja

- Tekniset tuote-esitteet toimilaitteille CQ...
- Asennusohjeet vyöhykeventtiileille ja toimilaitteille
- Yleisiä huomautuksia projektisuunnitteluun