

Ohjelmoitava kierto liiketoimilaite
turvatoiminnolla peltien säätöön
ilmastointijärjestelmissä

- Pellin koko maks. 6 m²
- Vääntömomentti moottori 30 Nm
- Nimellisjännite AC/DC 24 V
- Ohjaus jännitesäätöinen 2...10 V muuttuja
- Takaisinkytkentäviesti 2...10 V muuttuja



Tekniset tiedot

Sähköiset tiedot	Nimellisjännite	AC/DC 24 V
	Nimellisjännitteen taajuus	50/60 Hz
	Nimellisjännitteen alue	AC 19.2...28.8 V / DC 21.6...28.8 V
	Tehontarve ajossa	9.5 W
	Tehontarve pidossa	4.5 W
	Tehontarve Mitoitus	16 VA
	Liitännät	Kaapeli 1 m, 4x 0.75 mm ² (halogeeniton)
	Rinnakkaistoiminta	Kyllä (ota huomioon tehontarve)
	Toimintatiedot	Vääntömomentti moottori
Vääntömomentti turvatoiminto		30 Nm
Toiminta-alue Y		2...10 V
Tulovastus		100 kΩ
Toiminta-alue Y ohjelmoitava		Aloituspiste 0.5...30 V Päätepiste 2.5...32 V
Valinnaiset käyttötilat		Auki-kiinni 3-piste (vain AC) Jännitesäätöinen (DC 0...32 V)
Takaisinkytkentäviesti U		2...10 V
Takaisinkytkentäviesti U		Enint. 0.5 mA
Takaisinkytkentäviesti U ohjelmoitava		Aloituspiste 0.5...8 V Päätepiste 2.5...10 V
Tasakäynti		±5%
Moottorin toimintasuunta		valittavissa kytkimellä V/O
Toimintasuunta		elektronisesti käännettävä
Turvatoiminnon liikesuunta		valittavissa asennuksella V/O
Käsikäyttö		käsivivulla ja lukituskytkimellä
Kääntökulma		Maks. 95°
Kääntökulma -huomio		säädettävissä alkaen arvosta 33 % välein 5 % (mekaanisella rajoittimella)
Toiminta-aika moottori		150 s / 90°
Moottorin ajoaika ohjelmoitavissa		60...150 s
Ajoaika turvatoiminto		<20 s @ -20...50°C / <60 s @ -30°C
Äänen tehotaso, moottori		45 dB(A)
Äänen tehotaso, turvatoiminto	71 dB(A)	
Adaptoinnin asetusalue	manuaalinen	

Tekniset tiedot

Toimintatiedot	Adaptoinnin asetusalueen muuttuja	Ei toimintoa Adaptointi kun kytketty päälle Adaptointi käsivivun käytön jälkeen
	Pakkokytkenä	MAX (maksimiasento) = 100 % MIN (minimiasento) = 0 % ZS (väliasento, vain AC) = 50 %
	Ohjelmoitava pakkokytkenä	MAX = (MIN + 32%)...100% MIN = 0%...(MAX - 32%) ZS = MIN...MAX
	Mekaaninen rajapinta	Yleiskiinnityspukki 12...26.7 mm
	Asennon osoitus	Mekaanisesti
	Käyttöikä	Väh. 60 000 turva-asentoa with piggy-back applications min. 30'000 fail-safe positions
	Turvallisuustiedot	Suojausluokka IEC/EN
Kotelointiluokka IEC/EN		IP54
EMC		CE 2014/30/EU mukaan
Sertifiointi IEC/EN		IEC/EN 60730-1 ja IEC/EN 60730-2-14
Toimenpidetyyppi		Type 1.AA
Nimellinen syöksyjännite syöttö / ohjaus		0.8 kV
Likaantumisaste		3
Ympäristön kosteus		Enint. 95% suht. kosteus, ei kondensoiva
Ympäristön lämpötila		-30...50°C [-22...122°F]
Säilytyslämpötila		-40...80°C [-40...176°F]
Huolto		huoltovapaa
Paino	Paino	4.5 kg

Turvallisuushuomautukset



- Tämä laite on suunniteltu käytettäväksi kiinteissä lämmitys-, ilmanvaihto- ja ilmastointijärjestelmissä, eikä sitä saa käyttää tämän määritellyn sovellusalan ulkopuolella, erityisesti ei lentokoneissa tai muissa ilmakuljetusvälineissä.
- Ulkoilmasovellus: mahdollista vain siinä tapauksessa, että laite ei altistu suoraan (meri-)vedelle, lumelle, jäälle, suoralle auringonsäteilylle tai aggressiivisille kaasuille, ja kun ympäristön olosuhteet pysyvät Teknisessä tuote-esitteessä ilmoitettujen raja-arvojen puitteissa.
- Asennuksen saavat suorittaa vain valtuutetut asiantuntijat. Kaikkia sovellettavia lakimääräisiä ja muita asennussäännöksiä on asennuksen aikana noudatettava.
- Laitteen saa avata vain valmistajan toimipaikassa. Laite ei sisällä osia, joita käyttäjä voisi korjata tai vaihtaa.
- Kaapeleita ei saa irrottaa laitteesta.
- Vääntömomenttivaatimuksen laskentaa varten täytyy ottaa huomioon peltivalmistajien antamat tekniset määrittelyt koskien poikkipintaa ja rakennetta sekä asennustilanne ja ilmanvaihto-olosuhteet.
- Laitteessa on sähköisiä ja elektronisia osia, eikä sitä saa hävittää talousjätteiden mukana. Kaikkia paikallisia voimassa olevia sääntöjä ja vaatimuksia on noudatettava.

Tuotteen ominaisuudet

Toimintatila	<p>Toimilaite kääntää pellin toiminta-asentoon virittäen samalla palautusjousen. Pelti käännetään takaisin turva-asentoon jousen voimalla, jos syöttöjännite katkeaa.</p> <p>Toimilaite yhdistetään 0...10 V:n vakio-ohjausviestillä, ja se siirtyy ohjausviestin määrittelemään asentoon. Mittausjännite U toimii pellin asennon 0...100% sähköisenä näyttönä, ja sitä voidaan käyttää myös ohjausviestinä muille toimilaitteille.</p>
Parametroitavat toimilaitteet	<p>Tehdasasetukset kattavat yleisimmät sovellukset. Yksittäisiä parametreja voi muuttaa käyttämällä Belimo Assistant 2 -sovellusta tai ZTH EU -huoltotyökalua.</p>
Yksinkertainen suora asennus	<p>Yksinkertainen suora asennus pellin akselille yleiskiinnityspukin avulla, mukana toimitettavalla kiertymisenestolaitteella estetään toimilaitteen kiertyminen.</p>
Akselinvakautin	<p>Jousipalautteisen toimilaitteen kiinnityspukki on tehtaalla varustettu akselin vakauttimella pellin, pellin akselin ja toimilaitteen yhdistelmän vakauttamiseen.</p> <p>Se sisältää kaksi muovista tukirengasta, jotka täytyy jättää paikoilleen tai poistaa kokonaan tai osittain riippuen asennuspaikasta ja akselin halkaisijasta.</p>
Käsi käyttö	<p>Käsi käyttö käsivivulla, pellin voi lukita mihin tahansa asentoon lukituskytkimellä. Lukituksen avaaminen suoritetaan manuaalisesti tai automaattisesti kytkemällä toimintajännite.</p>
Säädettävä kääntökulma	<p>Kääntökulma on säädettävissä mekaanisilla rajoittimilla.</p>
Suuri toiminnallinen turvallisuus	<p>Toimilaite on ylikuormitussuojattu, se ei tarvitse erillisiä rajakytkimiä ja pysähtyy automaattisesti, kun rajoitin saavutetaan.</p>
Sulkuasento	<p>Kun syöttöjännite kytketään päälle ensimmäisen kerran, eli käyttöäön aikana, toimilaite suorittaa synkronoinnin. Synkronisointi tapahtuu sulkuasennossa (0 %).</p> <p>Tämän jälkeen toimilaite siirtyy ohjausviestin määrittelemään asentoon.</p>
Adaptointi ja synkronointi	<p>Adaptointi voidaan käynnistää manuaalisesti painamalla "Adaptointi"-painiketta tai PC-Toolin avulla. Molemmat mekaaniset rajoittimet tunnistetaan adaptoinnin aikana (koko asetusalue). Automaattinen synkronisointi käsivivun aktivoinnin jälkeen on ohjelmoitu. Synkronisointi tapahtuu sulkuasennossa (0 %).</p> <p>Tämän jälkeen toimilaite siirtyy ohjausviestin määrittelemään asentoon.</p> <p>Joukko asetuksia voidaan tehdä käyttämällä Belimo Assistant 2 -sovellusta.</p>

Lisävarusteet

Työkalut	Kuvaus	Tyyppi
	Huoltotyökalu, ZIP USB -toiminnolla, ohjelmoitaville ja kommunikoiville Belimo-toimilaitteille, IMS-säätimille ja LVI-laitteille	ZTH EU
	Huoltotyökalu johdotetulle ja johdottomalle kokoonpanolle, käyttö paikan päällä ja vianmääritys.	Belimo Assistant 2
	Sovite huoltotyökalulle ZTH	MFT-C
	KytKentäkaapeli 5 m, A: RJ11 6/4 ZTH EU, B: 6-napainen huoltopistoke Belimon laitteille	ZK1-GEN
	KytKentäkaapeli 5 m, A: RJ11 6/4 ZTH EU, B: vapaat kaapelipäät liitääntään MP/PP -liittimeen	ZK2-GEN
Sähköiset lisävarusteet	Kuvaus	Tyyppi
	Signaalinmuunnin jännite/virta 100 kΩ 4...20 mA, syöttö AC/DC 24 V	Z-UIC
	Asennoitin seinäasennukseen	SGA24
	Asennoitin integroituun kiinnitykseen	SGE24
	Asennoitin etupaneelasennukseen	SGF24
	Asennoitin seinäasennukseen	CRP24-B1
Mekaaniset lisävarusteet	Kuvaus	Tyyppi
	Asennonosoitin	IND-EFB
	Käännettävä kiinnityspukki, kiristysalue $\varnothing 12...26.7$ mm	K9-2

Lisävarusteet

Kuvaus

Peltivipu Aukon leveys 8.2 mm, kiristysalue $\varnothing 14...25$ mm
 Vipu toimilaitteelle Aukon leveys 8.2 mm
 Asennussarja vivuston käyttöön Taso- ja sivuasennukseen
 Kiertymisenestomekanismi 230 mm, Multipak 20 kpl
 Käsivipu 63 mm

Tyyppi

KH10
 KH-EFB
 ZG-EFB
 Z-ARS230
 ZKN2-B

Sähköasennus



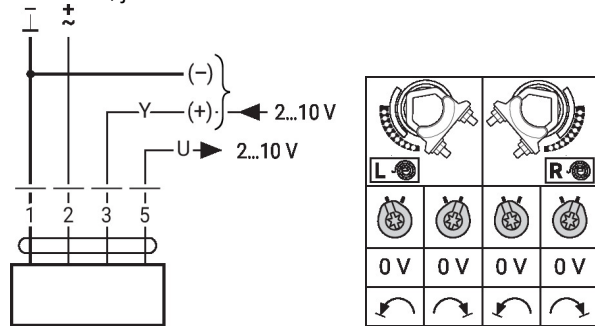
Syöttö suojauintajalta.

Muiden toimilaitteiden rinnankytkentä mahdollinen. Ota huomioon tehontarve.

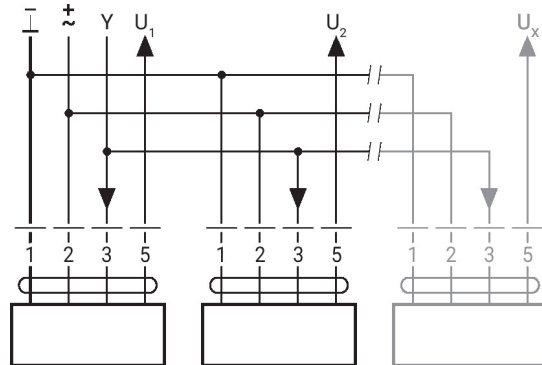
Johtojen värit:

1 = musta
 2 = punainen
 3 = valkoinen
 5 = oranssi

AC/DC 24 V, jännitesäätöinen



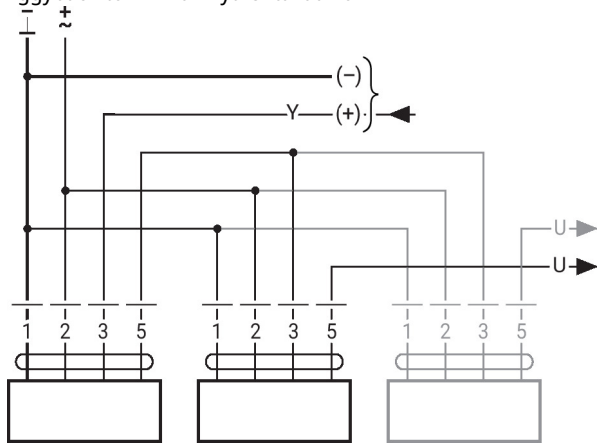
Rinnakkaistoiminta



- Enint. 8 toimilaitetta rinnakkain
- Rinnakkaistoiminta on sallittua vain yhdistämättömillä akseleilla
- Muista tarkkailla tehontarvetta rinnakkaistoiminnassa

Sähköasennus

Piggyback-toiminnan kytkentäkaavio

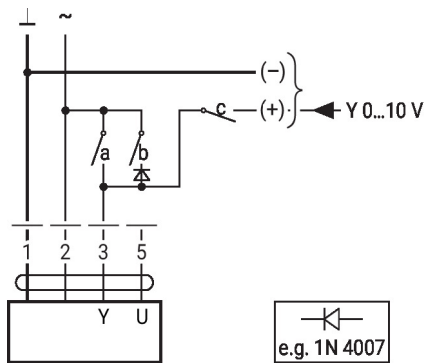


- Enint. 2 toimilaitetta ensisijaisessa/toissijaisessa toiminnassa
- Rinnakkaistoiminta on sallittua vain erillisillä akseleilla.
- Orjatoimilaite adaptoi päätoimilaitteen ohjelmoinnin.

Muut sähköasennukset

Toiminnot perusarvoilla (tavanomainen tila)

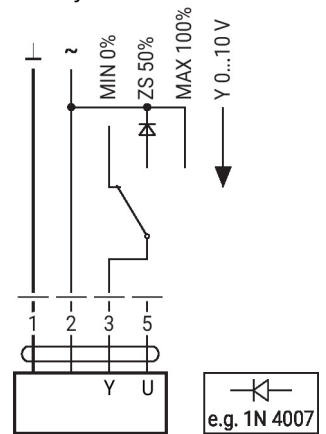
Pakkokytkeä AC 24 V relekoskettimilla



1	2	a	b	c	
					0 %
					ZS 50%
					100%
					Y

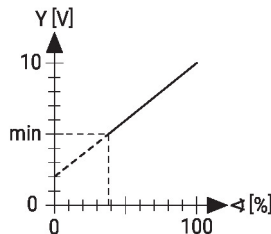
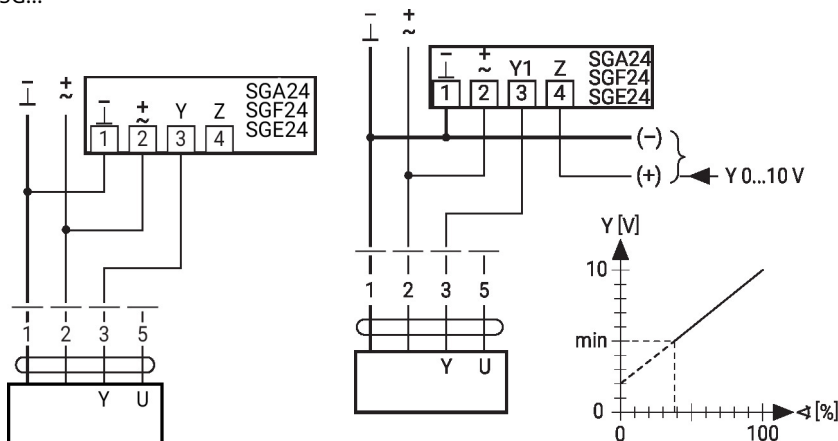
e.g. 1N 4007

Pakkokytkeä AC 24 V kiertokytkimellä



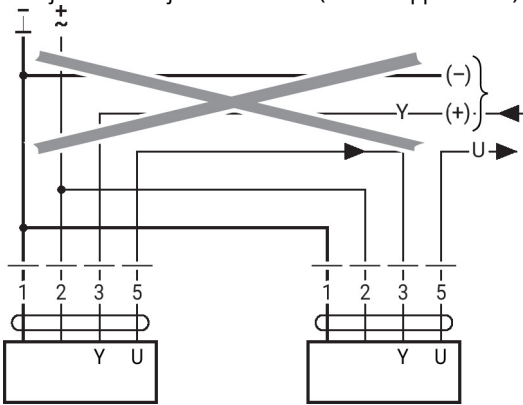
e.g. 1N 4007

Etäohjaus 0...100% asennoittimella Minimiraja asennoittimella SG...

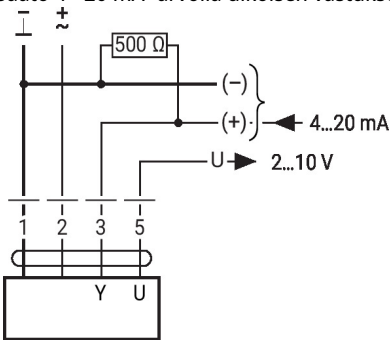


Toiminnot perusarvoilla (tavanomainen tila)

Ensijajainen/toissijainen toiminta (asentoriippuvainen)



Säätö 4 - 20 mA -arvolla ulkoisen vastuksen kautta

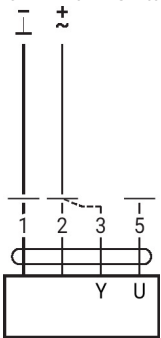


Varoitus:

Toiminta-alue täytyy asettaa arvoon DC 2...10 V.

500 Ω -vastus muuntaa 4...20 mA virtasignaalin jännitesignaaliksi DC 2...10 V

Toiminnallinen tarkastus

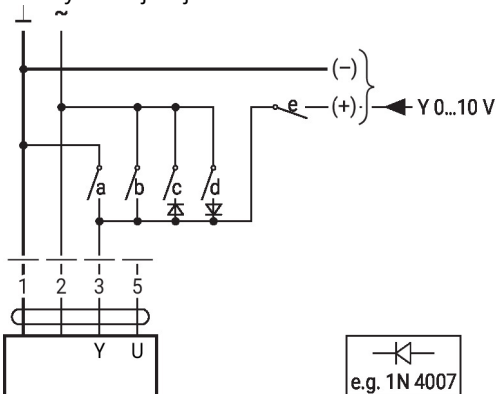


Toimenpiteet

1. Kytke 24 V liitännöihin 1 ja 2
2. Irrota liitäntä 3:
 - kiertosuunta 0: toimilaite kiertää vasemmalle
 - kiertosuunta 1: toimilaite kiertää oikealle
3. Oikosulje liitännät 2 ja 3:
 - Toimilaite käy vastakkaiseen suuntaan

Toiminnot, joissa on erityisiä parametreja (ohjelmointi välttämätön)

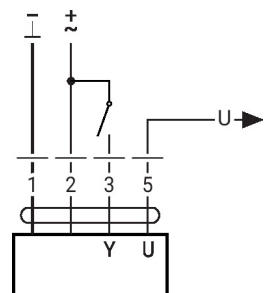
Pakkokytkeä ja rajoitus AC 24 V relekoskettimilla



e.g. 1N 4007

1	2	a	b	c	d	e	
							Close
							MIN
							ZS
							MAX
							Open
							Y

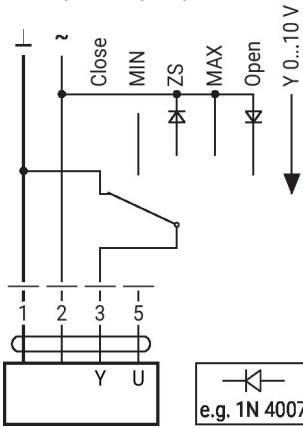
Säätö auki-kiinni



Muut sähköasennukset

Toiminnot, joissa on erityisiä parametreja (ohjelmointi välttämätön)

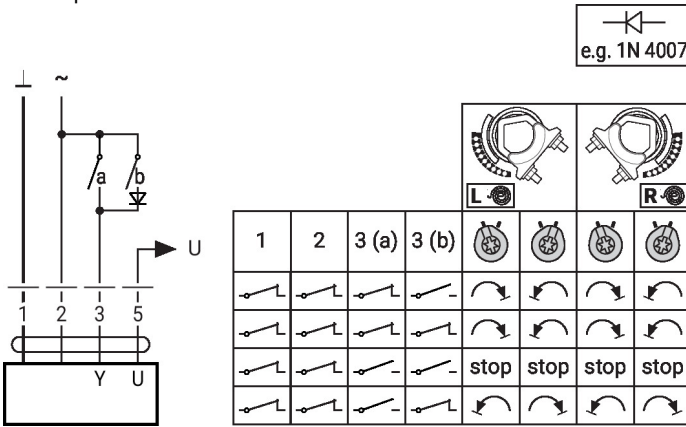
Pakkokytkeä ja rajoitus AC 24 V kiertokytkimellä



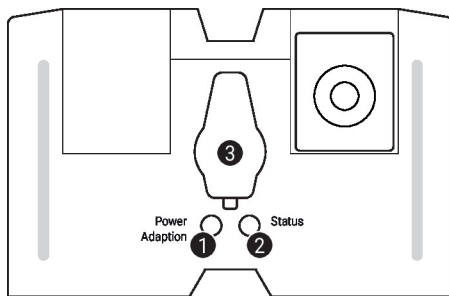
Varoitus:

"Kiinni"-toiminto taataan vain, jos toiminta-alueen aloituspisteeksi on määritetty väh. 0.5 V.

Säätö 3-piste AC 24 V



Käyttölaitteet ja ilmaisimet



1 Kalvopainike ja LED-näyttö vihreä

Pois: ei virransyöttöä tai vika

Päällä: toiminnassa

Paina painiketta: laukaisee kääntökulman adaptoinnin, mitä seuraa normaali tila

2 Kalvopainike ja LED-näyttö keltainen

Pois: normaali tila

Päällä: adaptointi- tai synkronointiprosessi aktiivinen

Paina painiketta: ei toimintoa

3 Huoltoliitäntä

Huolto- ja ohjelmointityökalujen liitäntää varten

Tarkasta virransyöttöliitäntä

1 Pois ja 2 Päällä Mahdollinen johdotusvirhe virransyötössä

Asennushuomautuksia



Akselin vakainta tulee kuitenkin käyttää asennettaessa kiertymisenestolaiten kiinnityspukin vastakkaiselle puolelle ja kun akselin läpimitta on <20 mm.

Akselin vakauttimen pitkän akselin kiinnitys

Jos käytetään pitkäakselista asennusta, akselin vakaimen käyttö akselin halkaisijalla

- 12...20 mm tarvitaan
- 21...26.7 mm ei tarvita ja se voidaan poistaa

Akselin vakauttimen lyhyen akselin kiinnitys

Lyhyessä kara-asennuksessa ei akselin vakautinta tarvita. Se voidaan poistaa – tai jos karan pituus sallii – jättää kiinnityspukkiin.

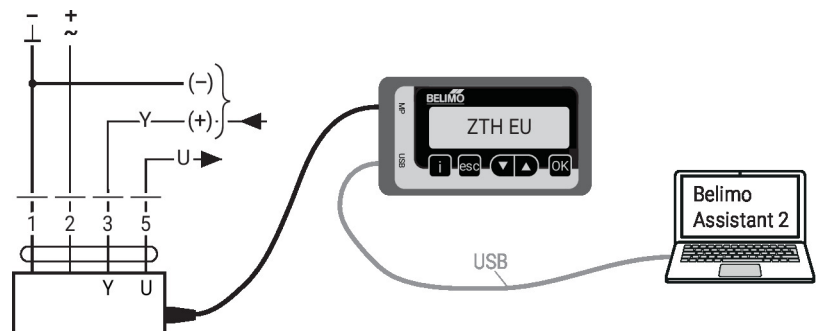
Huolto

Johdotettu liitäntä

Yksikkö voidaan ohjelmoida ZTH EU -huoltotyökalulla huoltopistokkeen kautta.

Laajennettua ohjelmointia varten voidaan yhdistää Belimo Assistant 2.

Connection ZTH EU / Belimo Assistant 2



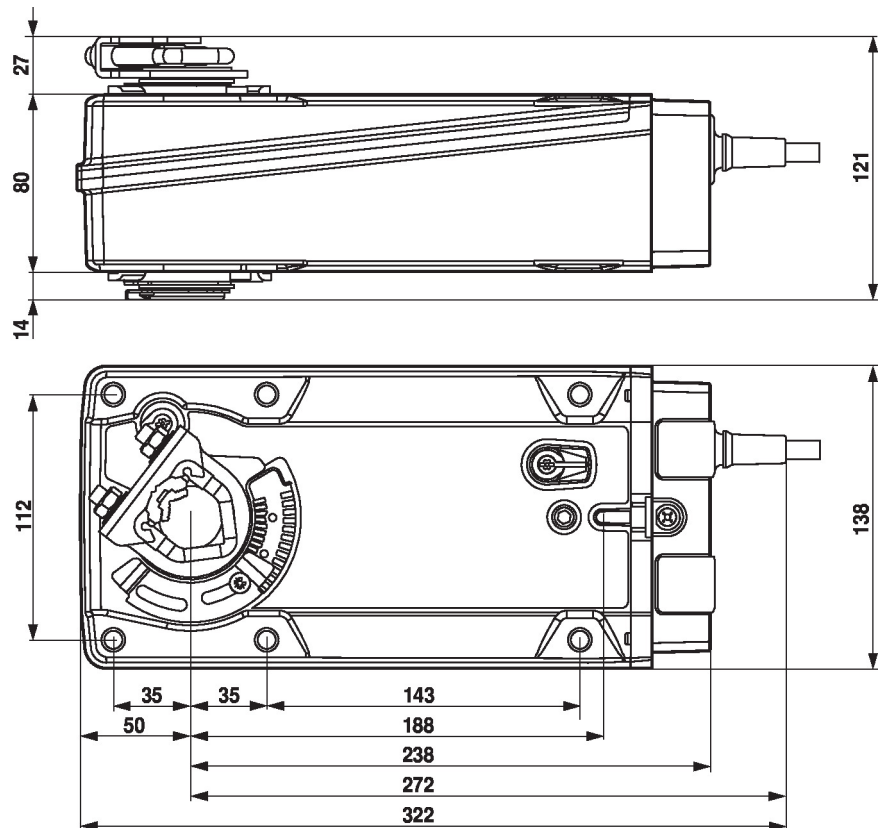
Mitat

Karan pituus

		Min. 117
		Min. 20 mm [0.75"]

Kiristysalue

	12...22	12...18
	22...26.7	12...18



Lue lisää

- Pikaopas – Belimo Assistant 2