

Turvatoiminnolla varustettu kiertoliiketoimilaitte läppäventtiileille

- Vääntömomentti moottori Maks. 90 Nm (ei pysyvä)
- Nimellisjännite AC/DC 24 V
- Ohjaus Auki-kiinni



### Tekniset tiedot

<b>Sähköiset tiedot</b>	Nimellisjännite	AC/DC 24 V
	Nimellisjännitteen taajuus	50/60 Hz
	Nimellisjännitteen alue	AC 19.2...28.8 V / DC 21.6...28.8 V
	Tehontarve ajossa	11 W
	Tehontarve pidossa	2 W
	Tehontarve Mitoitus	20 VA
	Tehontarve mitoitukseen, huomio	Imax 20 A @ 5 ms
	Liitännät	Kaapeli 1 m, 2x 0.75 mm <sup>2</sup>
	Rinnakkaistoiminta	Kyllä (ota huomioon tehontarve)
<b>Toimintatiedot</b>	Vääntömomentti moottori	Maks. 90 Nm (ei pysyvä) (ei pysyvä)
	Turva-asennon asetus	NC/NO, säädettävissä (POP-kiertopainike)
	Heräteviive (PF)	2 s
	Käsi käyttö	painikkeella
	Toiminta-aika moottori	150 s / 90°
	Ajoaika turvatoiminto	35 s / 90°
	Äänen tehotaso, moottori	52 dB(A)
	Äänen tehotaso, turvatoiminto	61 dB(A)
	Asennon osoitus	Mekaaninen, integroitu
<b>Turvallisuustiedot</b>	Suojausluokka IEC/EN	III, Pienjännite (SELV)
	Virtalähde UL	Class 2 Supply
	Kotelointiluokka IEC/EN	IP54
	Kotelointiluokka NEMA/UL	NEMA 2
	Enclosure	UL kotelointityyppi 2
	EMC	CE 2014/30/EU mukaan
	Sertifiointi IEC/EN	IEC/EN 60730-1 ja IEC/EN 60730-2-14
	UL Approval	cULus UL60730-1A, UL 60730-2-14 ja CAN/CSA E60730-1 mukaan Toimilaitteen UL-merkintä riippuu tuotantopaikasta, laitteella on joka tapauksessa UL-hyväksyntä
	Toimenpidetyyppi	Type 1.AA
	Nimellinen syöksyjännite syöttö / ohjaus	0.8 kV
	Likaantumisaste	3
	Ympäristön kosteus	Enint. 95% suht. kosteus, ei kondensoiva
	Ympäristön lämpötila	-30...50°C [-22...122°F]
Säilytyslämpötila	-40...80°C [-40...176°F]	

## Tekniset tiedot

<b>Turvallisuustiedot</b>	Huolto	huoltovapaa
<b>Mekaaniset tiedot</b>	Liitoslaippa	F07
<b>Paino</b>	Paino	3.9 kg
<b>Termit</b>	Lyhenteet	POP = virta pois -asento/turva-asennon asetus CPO = hallittu virta pois/hallittu turva- asentotoiminto PF = virtaviive katkoksen sattuessa/juontoaika

## Turvallisuushuomautukset



- Tämä laite on suunniteltu käytettäväksi kiinteissä lämmitys-, ilmanvaihto- ja ilmastointijärjestelmissä, eikä sitä saa käyttää tämän määritellyn sovellusalan ulkopuolella, erityisesti ei lentokoneissa tai muissa ilmakuljetusvälineissä.
- Ulkoilmasovellus: mahdollista vain siinä tapauksessa, että laite ei altistu suoraan (meri-)vedelle, lumelle, jäälle, suoralle auringonsäteilylle tai aggressiivisille kaasuille, ja kun ympäristön olosuhteet pysyvät Teknisessä tuote-esitteessä ilmoitettujen raja-arvojen puitteissa.
- Asennuksen saavat suorittaa vain valtuutetut asiantuntijat. Kaikkia sovellettavia lakimääräisiä ja muita asennussäännöksiä on asennuksen aikana noudatettava.
- Laitteen saa avata vain valmistajan toimipaikassa. Laite ei sisällä osia, joita käyttäjä voisi korjata tai vaihtaa.
- Kaapeleita ei saa irrottaa laitteesta.
- Laitteessa on sähköisiä ja elektronisia osia, eikä sitä saa hävittää talousjätteiden mukana. Kaikkia paikallisia voimassa olevia sääntöjä ja vaatimuksia on noudatettava.

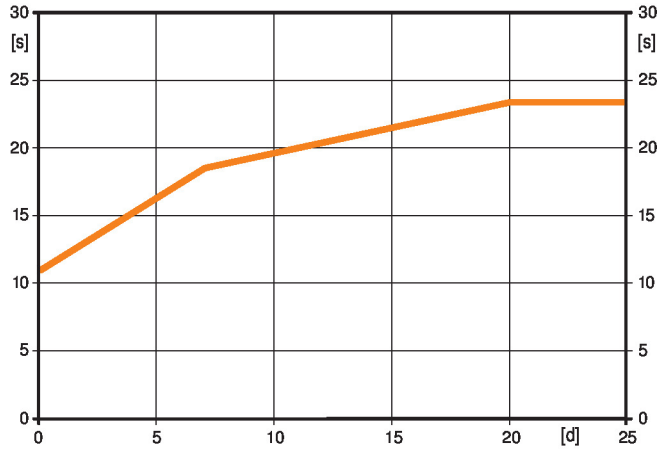
## Tuotteen ominaisuudet

- Toimintatila** Toimilaite siirtää venttiilin haluttuun toiminta-asentoon samalla kuin integroitua akustoja ladataan. Syöttöjännitteen keskeytys aiheuttaa sen, että venttiili siirtyy valittuun turva-asennon asetukseen varastoituneen sähköenergian avulla.

## Tuotteen ominaisuudet

**Esilatausaika (käynnistys)** Akustotoimilaitteet vaativat esilatausajan. Tänä aikana akustot latautaan käyttökelpoiseen jännitetasoon. Tämä varmistaa, että jännitekatkoksen sattuessa toimilaite voi ajaa silloisesta asennostaan asetettuun turva-asentoon. Esilatausajan kesto riippuu pääasiassa siitä, miten kauan virtakatkos kesti.

Tyypillinen esilatausaika



[d] = jännitekatkos päivinä  
[s] = esilatausaika sekunteina

	[d]		
	0	7	≥20
[s]	11	18	23

**Toimitusehto (akustot)** Toimilaitteen akustot ovat täysin tyhjästä tehtaalta toimituksen jälkeen, minkä takia toimilaite tarvitsee n. 20 sekunnin esilatausajan ennen ensimmäistä käyttöönottoa, jotta akustot latautuvat vaaditulle jännitetasolle.

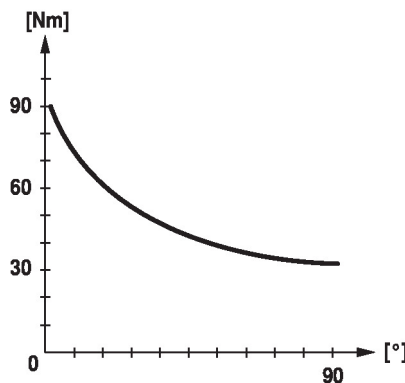
**Turva-asennon asetus (POP)** Turva-asennon kiertonuppia voidaan käyttää halutun turva-asennon säätämiseen. Jännitteen keskeytyksen sattuessa toimilaite siirtyy valittuun turva-asentoon ottaen huomioon juontoajan (PF) 2 s, joka on säädetty tehtaalla.

**Yksinkertainen suora asennus** Yksinkertainen suora asennus läppäventtiiliin. Asennusuunta suhteessa läppäventtiiliin voidaan valita 90° (kulma) välein.

**Käsi käyttö** Käsisäätö painikkeella mahdollinen Vaihteisto vapautuu ja toimilaite on irtikytketty niin kauan kuin painiketta painetaan.

**Suuri toiminnallinen turvallisuus** Toimilaite on ylikuormitussuojattu, se ei tarvitse erillisiä rajakytkimiä ja pysähtyy automaattisesti, kun rajoitin saavutetaan.

**Vääntömomentti ei ole vakio** Vääntömomentin ei-lineaarisesta ominaisuudesta johtuen toimilaitetta voi käyttää vain läppäventtiileille, ei muille armatuureille.



## Lisävarusteet

Sähköiset lisävarusteet	Kuvaus	Tyyppi
	Apukytin 1x SPDT add-on	S1A
	Apukytin 2x SPDT add-on	S2A
	Takaisinkytkentäpotentiometri 140 Ω add-on	P140A
	Takaisinkytkentäpotentiometri 1 kΩ add-on	P1000A
	Takaisinkytkentäpotentiometri 10 kΩ add-on	P10000A

## Sähköasennus



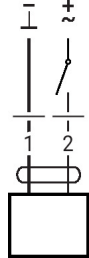
Syöttö suojamuuntajalta.

Johtojen värit:

1 = musta

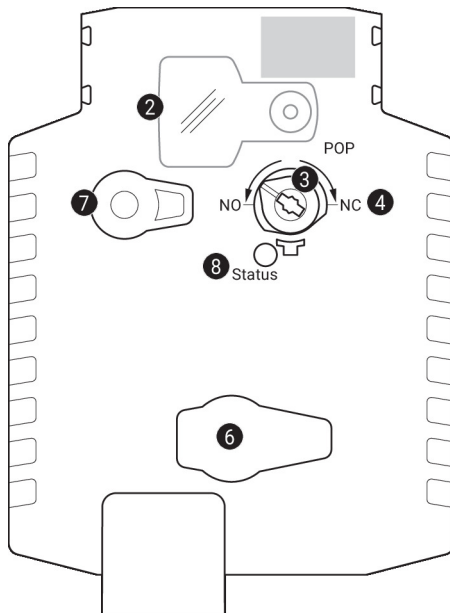
2 = punainen

AC/DC 24 V, auki-kiinni



1	2	NO	NC
		A - AB = 0%	A - AB = 100%
		A - AB = 100%	A - AB = 0%

## Käyttölaitteet ja ilmaisimet



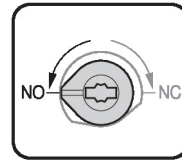
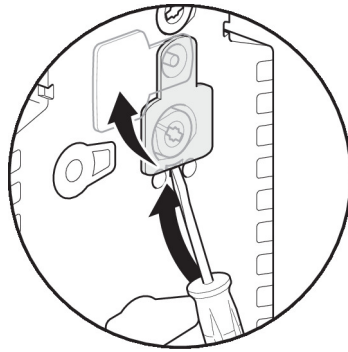
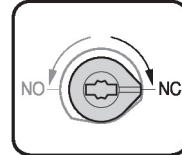
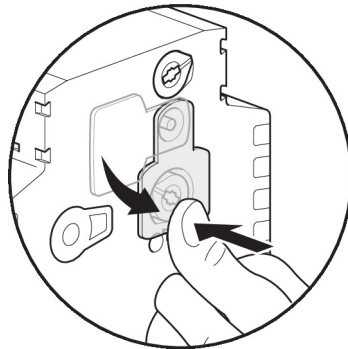
- 2 Suojus, POP-painike
- 3 POP-painike
- 4 Manuaalisen säädön asteikko
- 6 (ei toimintoa)
- 7 Vaihteiston vapautuspainike

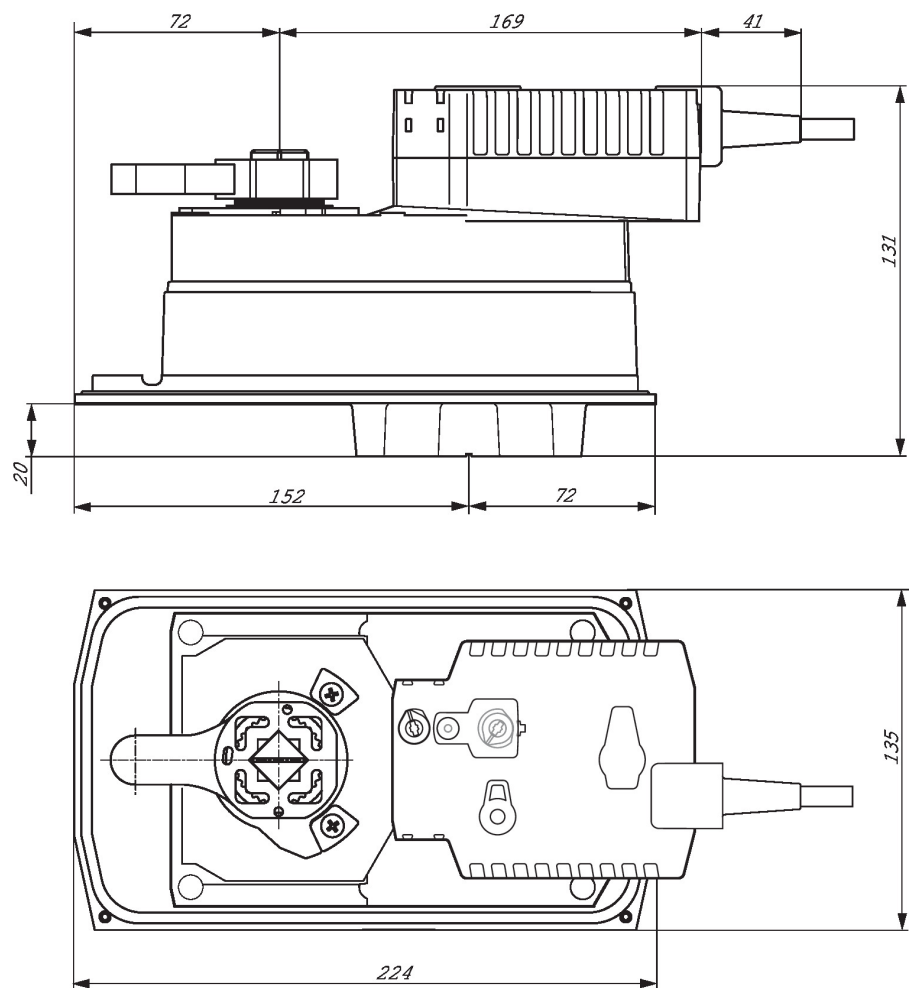
Paina painiketta: vaihteisto vapautuu, moottori pysähtyy, käsikäyttö mahdollista  
 Vapauta painike: vaihteisto kytkeytyy, normaali tila

LED-näytöt

vihreä 8	Merkitys / toiminto
Päällä	Toiminta OK
Vilkkuu	POP-toiminto aktiivinen
Pois	- Ei toiminnassa - Esilatausaika SuperCap - Vika SuperCap

## Turva-asennon asetus (POP)

**A – AB**  
**100 %****A – AB**  
**0 %**

**Mitat**

**Lue lisää**

- Vesisovellusten koko tuotevalikoima
- Tekniset tuote-esitteet läppäventtiileille
- Asennusohjeet toimilaitteille ja/tai läppäventtiileille
- Yleisiä huomautuksia projektisuunnitteluun