

Turvatoiminnolla varustettu kiertoliiketoimilaitte läppäventtiileille

- Vääntömomentti moottori Maks. 90 Nm (ei pysyvä)
- Nimellisjännite AC/DC 24 V
- Ohjaus Auki-kiinni



Tekniset tiedot

Sähköiset tiedot	Nimellisjännite	AC/DC 24 V
	Nimellisjännitteen taajuus	50/60 Hz
	Nimellisjännitteen alue	AC 19.2...28.8 V / DC 21.6...28.8 V
	Tehontarve ajossa	11 W
	Tehontarve pidossa	2 W
	Tehontarve Mitoitus	20 VA
	Tehontarve mitoitukseen, huomio	Imax 20 A @ 5 ms
	Liitännät	Kaapeli 1 m, 2x 0.75 mm ²
	Rinnakkaistoiminta	Kyllä (ota huomioon tehontarve)
Toimintatiedot	Vääntömomentti moottori	Maks. 90 Nm (ei pysyvä) (ei pysyvä)
	Turva-asennon asetus	NC/NO, säädettävissä (POP-kiertopainike)
	Heräteviive (PF)	2 s
	Käsi käyttö	painikkeella
	Toiminta-aika moottori	150 s / 90°
	Ajoaika turvatoiminto	35 s / 90°
	Äänen tehotaso, moottori	52 dB(A)
	Äänen tehotaso, turvatoiminto	61 dB(A)
	Asennon osoitus	Mekaaninen, integroitu
Turvallisuustiedot	Suojausluokka IEC/EN	III, Pienjännite (SELV)
	Virtalähde UL	Class 2 Supply
	Kotelointiluokka IEC/EN	IP54
	Kotelointiluokka NEMA/UL	NEMA 2
	Enclosure	UL kotelointityyppi 2
	EMC	CE 2014/30/EU mukaan
	Sertifiointi IEC/EN	IEC/EN 60730-1 ja IEC/EN 60730-2-14
	UL Approval	cULus UL60730-1A, UL 60730-2-14 ja CAN/CSA E60730-1 mukaan Toimilaitteen UL-merkintä riippuu tuotantopaikasta, laitteella on joka tapauksessa UL-hyväksyntä
	Toimenpidetyyppi	Type 1.AA
	Nimellinen syöksyjännite syöttö / ohjaus	0.8 kV
	Likaantumisaste	3
	Ympäristön kosteus	Enint. 95% suht. kosteus, ei kondensoiva
	Ympäristön lämpötila	-30...50°C [-22...122°F]
Säilytyslämpötila	-40...80°C [-40...176°F]	

Tekniset tiedot

Turvallisuustiedot	Huolto	huoltovapaa
Mekaaniset tiedot	Liitoslaippa	F05
Paino	Paino	4.0 kg
Termit	Lyhenteet	POP = virta pois -asento/turva-asennon asetus CPO = hallittu virta pois/hallittu turva- asentotoiminto PF = virtaviive katkoksen sattuessa/juontoaika

Turvallisuushuomautukset



- Tämä laite on suunniteltu käytettäväksi kiinteissä lämmitys-, ilmanvaihto- ja ilmastointijärjestelmissä, eikä sitä saa käyttää tämän määritellyn sovellusalan ulkopuolella, erityisesti ei lentokoneissa tai muissa ilmakuljetusvälineissä.
- Ulkoilmasovellus: mahdollista vain siinä tapauksessa, että laite ei altistu suoraan (meri-)vedelle, lumelle, jäälle, suoralle auringonsäteilylle tai aggressiivisille kaasuille, ja kun ympäristön olosuhteet pysyvät Teknisessä tuote-esitteessä ilmoitettujen raja-arvojen puitteissa.
- Asennuksen saavat suorittaa vain valtuutetut asiantuntijat. Kaikkia sovellettavia lakimääräisiä ja muita asennussäännöksiä on asennuksen aikana noudatettava.
- Laitteen saa avata vain valmistajan toimipaikassa. Laite ei sisällä osia, joita käyttäjä voisi korjata tai vaihtaa.
- Kaapeleita ei saa irrottaa laitteesta.
- Laitteessa on sähköisiä ja elektronisia osia, eikä sitä saa hävittää talousjätteiden mukana. Kaikkia paikallisia voimassa olevia sääntöjä ja vaatimuksia on noudatettava.

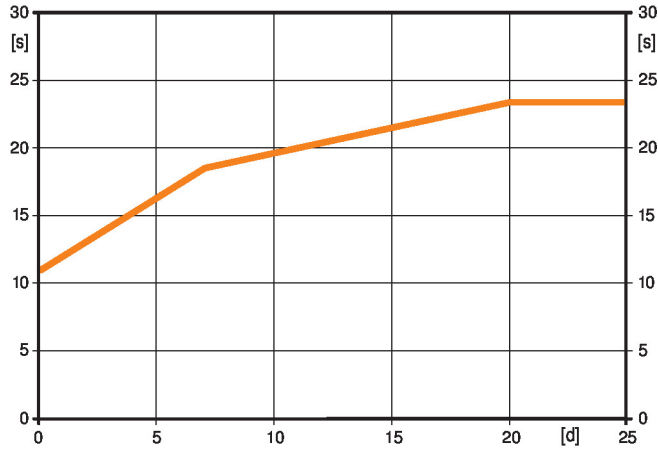
Tuotteen ominaisuudet

- Toimintatila** Toimilaite siirtää venttiilin haluttuun toiminta-asentoon samalla kuin integroituja akustoja ladataan. Syöttöjännitteen keskeytys aiheuttaa sen, että venttiili siirtyy valittuun turva-asennon asetukseen varastoituneen sähköenergian avulla.

Tuotteen ominaisuudet

Esilatausaika (käynnistys) Akustotoimilaitteet vaativat esilatausajan. Tänä aikana akustot ladataan käyttökelpoiseen jännitetasoon. Tämä varmistaa, että jännitekatkoksen sattuessa toimilaite voi ajaa silloisesta asennostaan asetettuun turva-asentoon. Esilatausajan kesto riippuu pääasiassa siitä, miten kauan virtakatkos kesti.

Tyypillinen esilatausaika



[d] = jännitekatkos päivinä
[s] = esilatausaika sekunteina

	[d]		
	0	7	≥20
[s]	11	18	23

Toimitusehto (akustot) Toimilaitteen akustot ovat täysin tyhjästä tehtaalta toimituksen jälkeen, minkä takia toimilaite tarvitsee n. 20 sekunnin esilatausajan ennen ensimmäistä käyttöönottoa, jotta akustot latautuvat vaaditulle jännitetasolle.

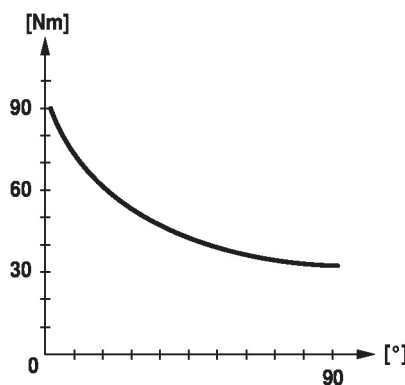
Turva-asennon asetus (POP) Turva-asennon kiertonuppia voidaan käyttää halutun turva-asennon säätämiseen. Jännitteen keskeytyksen sattuessa toimilaite siirtyy valittuun turva-asentoon ottaen huomioon juontoajan (PF) 2 s, joka on säädetty tehtaalla.

Yksinkertainen suora asennus Yksinkertainen suora asennus läppäventtiiliin. Asennusuunta suhteessa läppäventtiiliin voidaan valita 90° (kulma) välein.

Käsi käyttö Käsisäätö painikkeella mahdollinen Vaihteisto vapautuu ja toimilaite on irtikytketty niin kauan kuin painiketta painetaan.

Suuri toiminnallinen turvallisuus Toimilaite on ylikuormitussuojattu, se ei tarvitse erillisiä rajakytkimiä ja pysähtyy automaattisesti, kun rajoitin saavutetaan.

Vääntömomentti ei ole vakio Vääntömomentin ei-lineaarista ominaisuudesta johtuen toimilaitetta voi käyttää vain läppäventtiileille, ei muille armatuureille.



Lisävarusteet

Sähköiset lisävarusteet	Kuvaus	Tyyppi
	Apukytin 1x SPDT add-on	S1A
	Apukytin 2x SPDT add-on	S2A
	Takaisinkytkentäpotentiometri 140 Ω add-on	P140A
	Takaisinkytkentäpotentiometri 1 kΩ add-on	P1000A
	Takaisinkytkentäpotentiometri 10 kΩ add-on	P10000A

Sähköasennus



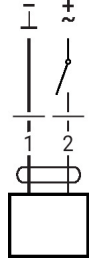
Syöttö suojamuuntajalta.

Johtojen värit:

1 = musta

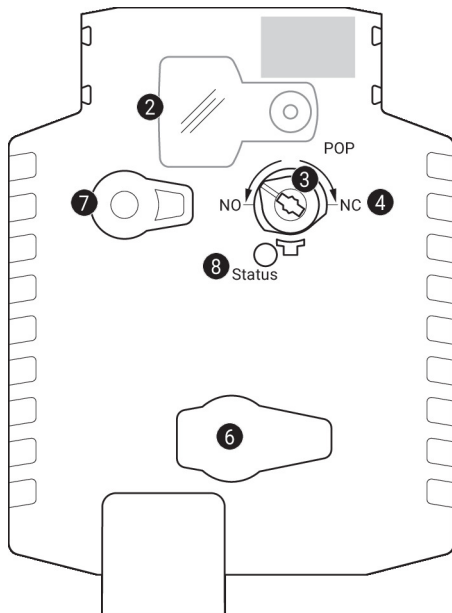
2 = punainen

AC/DC 24 V, auki-kiinni



1	2	NO	NC
		A - AB = 0%	A - AB = 100%
		A - AB = 100%	A - AB = 0%

Käyttölaitteet ja ilmaisimet



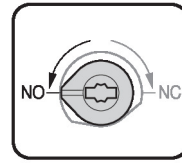
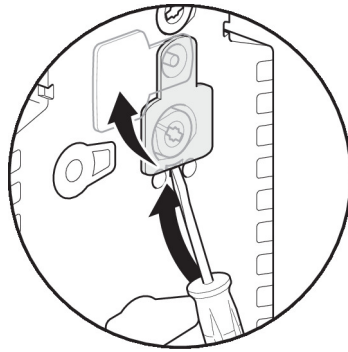
- 2 Suojus, POP-painike
- 3 POP-painike
- 4 Manuaalisen säädön asteikko
- 6 (ei toimintoa)
- 7 Vaihteiston vapautuspainike

Paina painiketta: vaihteisto vapautuu, moottori pysähtyy, käsikäyttö mahdollista
 Vapauta painike: vaihteisto kytkeytyy, normaali tila

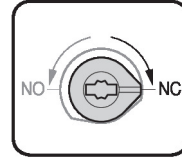
LED-näytöt

vihreä 8	Merkitys / toiminto
Päällä	Toiminta OK
Vilkkuu	POP-toiminto aktiivinen
Pois	- Ei toiminnassa - Esilatausaika SuperCap - Vika SuperCap

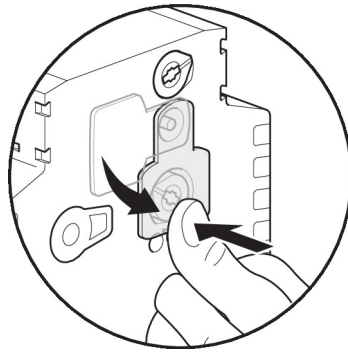
Turva-asennon asetus (POP)

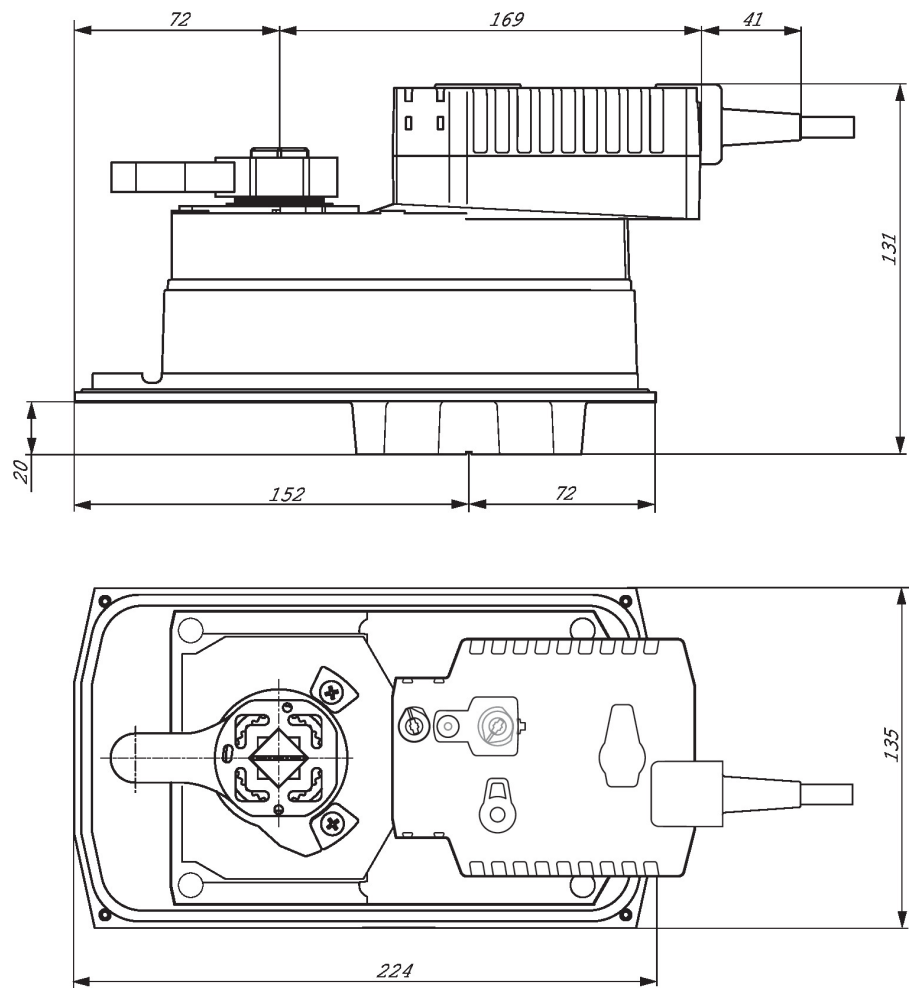


A – AB
100 %



A – AB
0 %



Mitat

Lue lisää

- Vesisovellusten koko tuotevalikoima
- Tekniset tuote-esitteet läppäventtiileille
- Asennusohjeet toimilaitteille ja/tai läppäventtiileille
- Yleisiä huomautuksia projektisuunnitteluun