

Jälkiasennettava RetroFIT+-kiertoliiketoimilaite läppäventtiileille

- Vääntömomentti moottori Maks. 90 Nm (ei pysyvä)
- Nimellisjännite AC/DC 24 V
- Ohjaus Auki-kiinni



Tekniset tiedot

Sähköiset tiedot	Nimellisjännite	AC/DC 24 V
	Nimellisjännitteen taajuus	50/60 Hz
	Nimellisjännitteen alue	AC 19.2...28.8 V / DC 19.2...28.8 V
	Tehontarve ajossa	4 W
	Tehontarve pidossa	2 W
	Tehontarve Mitoitus	6 VA
	Liitännät	Kaapeli 1 m, 3x 0.75 mm ²
	Rinnakkaistoiminta	Kyllä (ota huomioon tehontarve)
Toimintatiedot	Vääntömomentti moottori	Maks. 90 Nm (ei pysyvä) (ei pysyvä)
	Käsitkäyttö	painikkeella, voidaan lukita
	Toiminta-aika moottori	150 s / 90°
	Äänen tehotaso, moottori	45 dB(A)
	Asennon osoitus	Mekaaninen, integroitu
Turvallisuustiedot	Suojausluokka IEC/EN	III, Pienjännite (SELV)
	Virtalähde UL	Class 2 Supply
	Kotelointiluokka IEC/EN	IP54
	Kotelointiluokka NEMA/UL	NEMA 2
	Enclosure	UL kotelointityyppi 2
	EMC	CE 2014/30/EU mukaan
	Sertifiointi IEC/EN	IEC/EN 60730-1 ja IEC/EN 60730-2-14
	UL Approval	cULus UL60730-1A, UL 60730-2-14 ja CAN/CSA E60730-1 mukaan Toimilaitteen UL-merkintä riippuu tuotantopaikasta, laitteella on joka tapauksessa UL-hyväksyntä
	Toimenpidetyyppi	Type 1
	Nimellinen syöksyjännite syöttö / ohjaus	0.8 kV
	Likaantumisaste	3
	Ympäristön kosteus	Enint. 95% suht. kosteus, ei kondensoiva
	Ympäristön lämpötila	0...50°C [32...122°F]
	Säilytyslämpötila	-40...80°C [-40...176°F]
Huolto	huoltovapaa	
Mekaaniset tiedot	Liitoslaippa	F05/F07
	Paino Paino	3.5 kg

Turvallisuushuomautukset

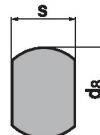
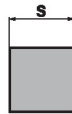


- Tämä laite on suunniteltu käytettäväksi kiinteissä lämmitys-, ilmanvaihto- ja ilmastointijärjestelmissä, eikä sitä saa käyttää tämän määritellyn sovellusalan ulkopuolella, erityisesti ei lentokoneissa tai muissa ilmakuljetusvälineissä.
- Ulkoilmasovellus: mahdollista vain siinä tapauksessa, että laite ei altistu suoraan (meri-)vedelle, lumelle, jäälle, suoralle auringonsäteilylle tai aggressiivisille kaasuille, ja kun ympäristön olosuhteet pysyvät Teknisessä tuote-esitteessä ilmoitettujen raja-arvojen puitteissa.
- Asennuksen saavat suorittaa vain valtuutetut asiantuntijat. Kaikkia sovellettavia lakimääräisiä ja muita asennussäännöksiä on asennuksen aikana noudatettava.
- Pintalämpötila toimilaitteen ja venttiilin välillä ei saa ylittää arvoa 50 °C.
- Kytintä kiertosuunnan vaihtamiseksi ei saa säätää.
- Kääntökulmaa ei saa rajoittaa mekaanisesti. Mekaanisten rajoittimien muuttaminen on kielletty.
- Laitteen saa avata vain valmistajan toimipaikassa. Laite ei sisällä osia, joita käyttäjä voisi korjata tai vaihtaa.
- Kaapeleita ei saa irrottaa laitteesta.
- Laitteessa on sähköisiä ja elektronisia osia, eikä sitä saa hävittää talousjätteen mukana. Kaikkia paikallisia voimassa olevia sääntöjä ja vaatimuksia on noudatettava.

Tuotteen ominaisuudet

- Sovellus** Lämpäventtiileille seuraavilla mekaanisilla määrityksillä:
- ISO 5211: F05 tai F07 (reiän keskipisteen läpimitta laipassa kiinnityksen asennusta varten)
 - ISO 5211: neliömäinen tai litteä karan pään geometria

- Käsikahva** Sovite ei sisälly toimitukseen (katso «Lisävarusteet»).



Type	s [mm]
ZDV-02	17

Type	s [mm]	d8 [mm]
ZDV-01	13	19
ZDV-03	17	22
ZDV-04	14	18

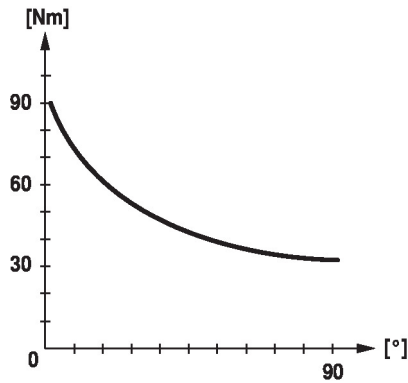
- Yksinkertainen suora asennus** Yksinkertainen suora asennus läppäventtiiliin. Asennusuunta suhteessa läppäventtiiliin voidaan valita 90° (kulma) välein.

- Käsikäyttö** Käsikäyttö painikkeen avulla on mahdollista (vaihte kytkeytyy pois päältä niin pitkäksi aikaa, kun painiketta painetaan tai kun se on lukittu).

- Suuri toiminnallinen turvallisuus** Toimilaite on ylikuormitussuojattu, se ei tarvitse erillisiä rajakytkimiä ja pysähtyy automaattisesti, kun rajoitin saavutetaan.

Tuotteen ominaisuudet

Vääntömomentti ei ole vakio Vääntömomentin ei-linearisesta ominaisuudesta johtuen toimilaitetta voi käyttää vain läppäventtiileille, ei muille armatuureille.



Lisävarusteet

Sähköiset lisävarusteet	Kuvaus	Tyyppi
	Apukytin 1x SPDT add-on	S1A
	Apukytin 2x SPDT add-on	S2A
	Takaisinkytkentäpotentiometri 140 Ω add-on	P140A
	Takaisinkytkentäpotentiometri 1 kΩ add-on	P1000A
	Takaisinkytkentäpotentiometri 10 kΩ add-on	P10000A
Mekaaniset lisävarusteet	Kuvaus	Tyyppi
	Sovite, litteä pää 13xø19x33 mm (LxøxK)	ZDV-01
	Sovite, neliö 17x17x19 mm (PxLxK)	ZDV-02
	Sovite, litteä pää 17xø22x33 mm (LxøxK)	ZDV-03
	Sovite, litteä pää 14xø18x33 mm (LxøxK)	ZDV-04

Sähköasennus

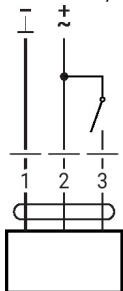


Syöttö suojamuuntajalta.

Johtojen värit:

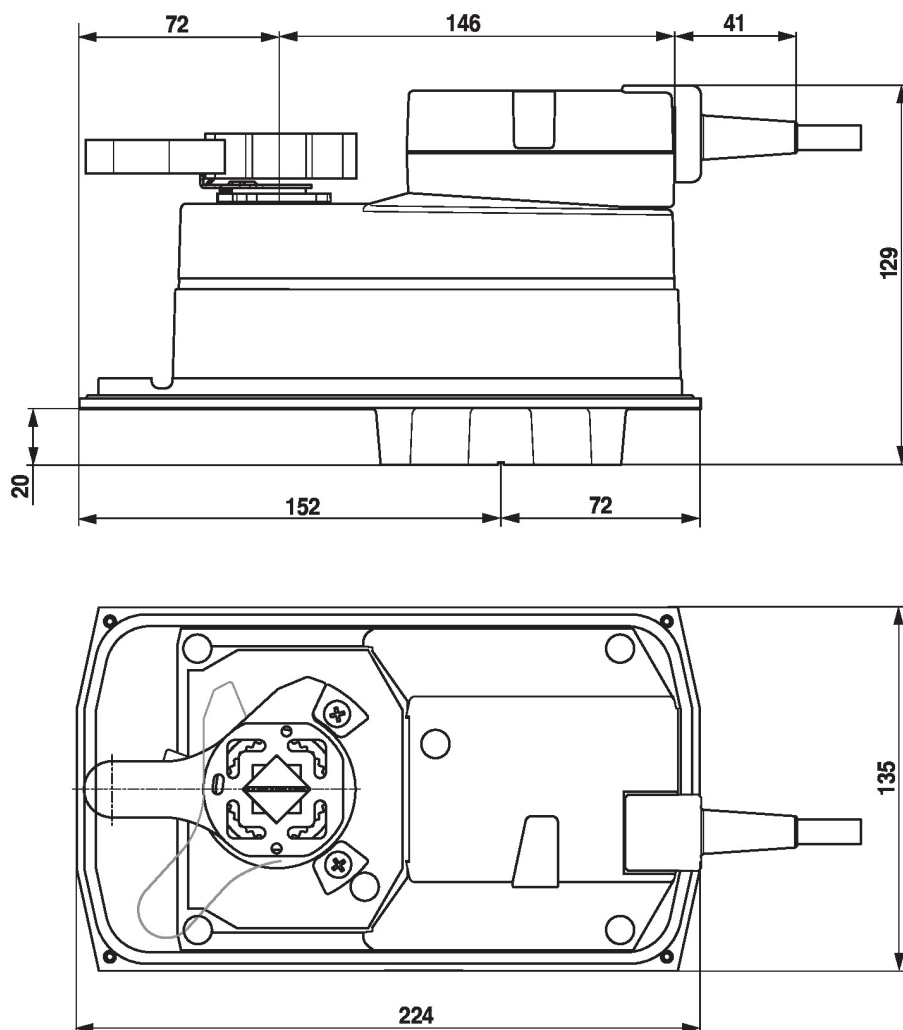
- 1 = musta
- 2 = punainen
- 3 = valkoinen

AC/DC 24 V, auki-kiinni



1	2	3	
			A - AB = 0%
			A - AB = 100%

Mitat



Lue lisää

- Yleisiä huomautuksia projektisuunnitteluun