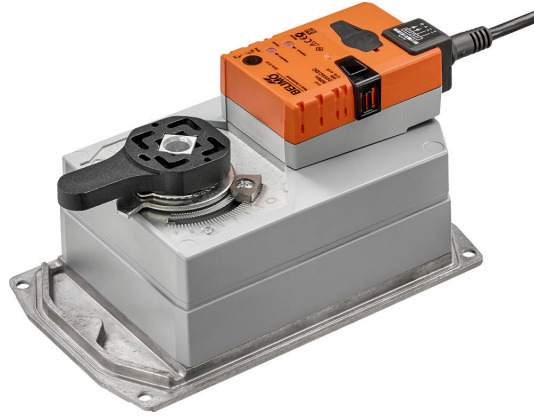


Kiertoliiketoimilaite läppäventtiileille

- Vääntömomentti moottori Maks. 90 Nm (ei pysyvä)
- Nimellisjännite AC/DC 24 V
- Ohjaus Auki-kiinni



Tekniset tiedot

Sähköiset tiedot	Nimellisjännite	AC/DC 24 V
	Nimellisjännitteen taajuus	50/60 Hz
	Nimellisjännitteen alue	AC 19.2...28.8 V / DC 19.2...28.8 V
	Tehontarve ajossa	4 W
	Tehontarve pidossa	2 W
	Tehontarve Mitoitus	6 VA
	Liitännät	Kaapeli 1 m, 3x 0.75 mm ²
	Rinnakkaistoiminta	Kyllä (ota huomioon tehontarve)
Toimintatiedot	Vääntömomentti moottori	Maks. 90 Nm (ei pysyvä) (ei pysyvä)
	Käsitkäyttö	painikkeella, voidaan lukita
	Toiminta-aika moottori	150 s / 90°
	Äänen tehotaso, moottori	45 dB(A)
	Asennon osoitus	Mekaaninen, integroitu
Turvallisuustiedot	Suojausluokka IEC/EN	III, Pienjännite (SELV)
	Virtalähde UL	Class 2 Supply
	Kotelointiluokka IEC/EN	IP54
	Kotelointiluokka NEMA/UL	NEMA 2
	Enclosure	UL kotelointityyppi 2
	EMC	CE 2014/30/EU mukaan
	Sertifiointi IEC/EN	IEC/EN 60730-1 ja IEC/EN 60730-2-14
	UL Approval	cULus UL60730-1A, UL 60730-2-14 ja CAN/CSA E60730-1 mukaan Toimilaitteen UL-merkintä riippuu tuotantopaikasta, laitteella on joka tapauksessa UL-hyväksyntä
	Toimenpidetyyppi	Type 1
	Nimellinen syöksyjännite syöttö / ohjaus	0.8 kV
	Likaantumisaste	3
	Ympäristön kosteus	Enint. 95% suht. kosteus, ei kondensoiva
	Ympäristön lämpötila	-30...50°C [-22...122°F]
	Säilytyslämpötila	-40...80°C [-40...176°F]
Huolto	huoltovapaa	
Mekaaniset tiedot	Liitoslaippa	F07
	Paino	Paino 3.7 kg

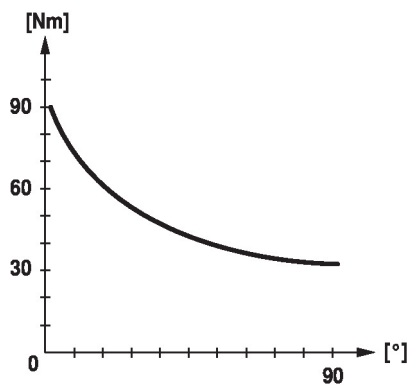
Turvallisuushuomautukset



- Tämä laite on suunniteltu käytettäväksi kiinteissä lämmitys-, ilmanvaihto- ja ilmastointijärjestelmissä, eikä sitä saa käyttää tämän määritellyn sovellusalan ulkopuolella, erityisesti ei lentokoneissa tai muissa ilmakuljetusvälineissä.
- Ulkoilmasovellus: mahdollista vain siinä tapauksessa, että laite ei altistu suoraan (meri-)vedelle, lumelle, jäälle, suoralle auringonsäteilylle tai aggressiivisille kaasuille, ja kun ympäristön olosuhteet pysyvät Teknisessä tuote-esitteessä ilmoitettujen raja-arvojen puitteissa.
- Asennuksen saavat suorittaa vain valtuutetut asiantuntijat. Kaikkia sovellettavia lakimääräisiä ja muita asennussäännöksiä on asennuksen aikana noudatettava.
- Kytintä kiertosuunnan vaihtamiseksi ei saa säätää.
- Kääntökulmaa ei saa rajoittaa mekaanisesti. Mekaanisten rajoittimien muuttaminen on kielletty.
- Laitteen saa avata vain valmistajan toimipaikassa. Laite ei sisällä osia, joita käyttäjä voisi korjata tai vaihtaa.
- Kaapeleita ei saa irrottaa laitteesta.
- Laitteessa on sähköisiä ja elektronisia osia, eikä sitä saa hävittää talousjätteiden mukana. Kaikkia paikallisia voimassa olevia sääntöjä ja vaatimuksia on noudatettava.
- Toimilaite ei sovellu, eikä sitä ole tarkoitettu muiden valmistajien venttiilien motorisointiin. Lakimääräisiä korvauksia ei voi vaatia edes mittavien testausten jälkeen. Belimoa ei voi pitää velvollisena takuun myöntämiseen.

Tuotteen ominaisuudet

Yksinkertainen suora asennus	Yksinkertainen suora asennus läppäventtiiliin. Asennusuunta suhteessa läppäventtiiliin voidaan valita 90° (kulma) välein.
Käsitkäyttö	Käsitkäyttö painikkeen avulla on mahdollista (vaihte kytkeytyy pois päältä niin pitkäksi aikaa, kun painiketta painetaan tai kun se on lukittu).
Suuri toiminnallinen turvallisuus	Toimilaite on ylikuormitussuojattu, se ei tarvitse erillisiä rajakytkimiä ja pysähtyy automaattisesti, kun rajoitin saavutetaan.
Vääntömomentti ei ole vakio	Vääntömomentin ei-lineaarista ominaisuudesta johtuen toimilaitetta voi käyttää vain läppäventtiileille, ei muille armatuureille.



Lisävarusteet

Sähköiset lisävarusteet	Kuvaus	Tyyppi
	Apukytin 1x SPDT add-on	S1A
	Apukytin 2x SPDT add-on	S2A
	Takaisinkytkentäpotentiometri 140 Ω add-on	P140A
	Takaisinkytkentäpotentiometri 1 kΩ add-on	P1000A
	Takaisinkytkentäpotentiometri 10 kΩ add-on	P10000A

Sähköasennus

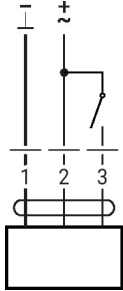


Syöttö suojauintajalta.

Johtojen värit:

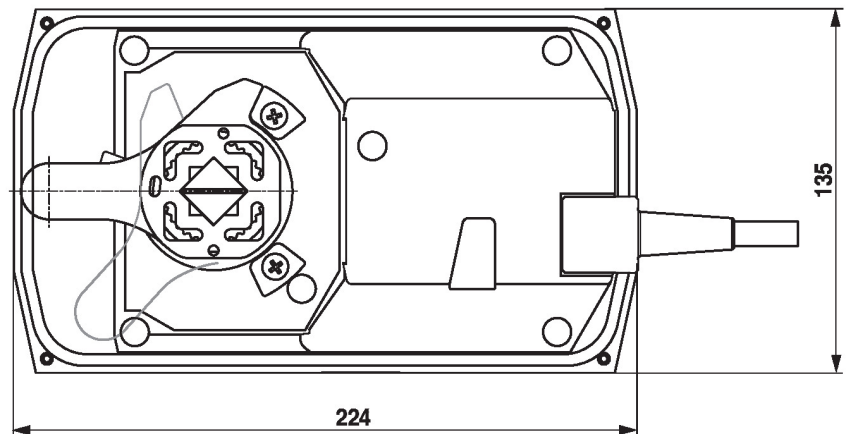
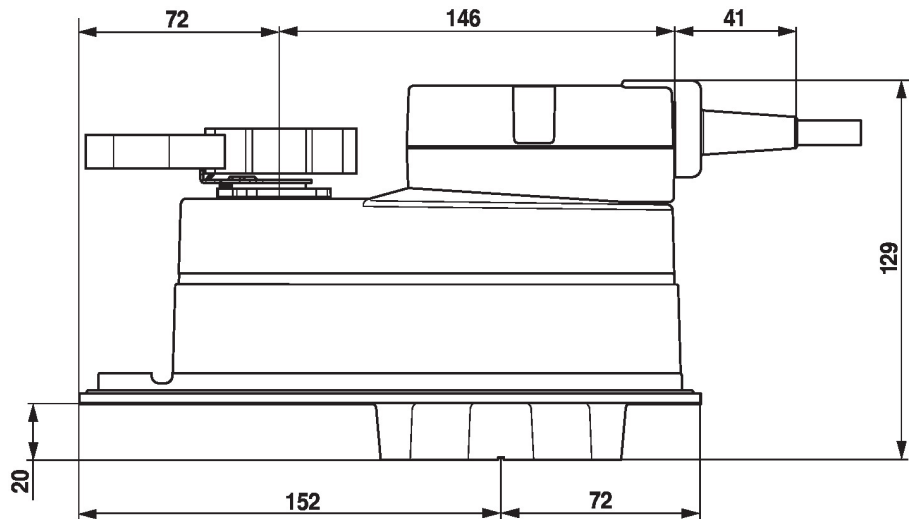
- 1 = musta
- 2 = punainen
- 3 = valkoinen

AC/DC 24 V, auki-kiinni



1	2	3	
			A - AB = 0%
			A - AB = 100%

Mitat



Lue lisää

- Vesisovellusten koko tuotevalikoima
- Tekniset tuote-esitteet läppäventtiileille
- Asennusohjeet toimilaitteille ja/tai läppäventtiileille
- Yleisiä huomautuksia projektisuunnitteluun