

Läppäventtiili kun kierteettömillä korvakekiinnikkeillä

- Avoimiin ja suljettuihin kylmän ja lämpimän veden järjestelmiin
- Lämmitys- ja jäähdytyskojeiden auki-kiinni-sovelluksiin



Yleiskuvaus

Tyyppi	DN	Kvmax [m ³ /h]	Kvs [m ³ /h]	PN	n(gl)
D6200W	200	2200	820	6 / 10 / 16	3.2
D6250W	250	4200	1300	6 / 10 / 16	3.2
D6300W	300	5700	1740	6 / 10 / 16	3.2

Tekniset tiedot

Toimintatiedot	Väliaine	Kylmä ja lämmin vesi, vedessä glykolia enint. 50 % til.
	Väliaineen lämpötila	-10...120°C [14...248°F]
	Ominaiskäyrä	0...60 % avautumiskulma: tasaprosenttinen (VDI/VDE 2173) 0...100% avautumiskulma: S-muoto
	Ominaiskäyrän huomautus	0...100% avautumiskulma: lineaarinen Ominaiskäyrä voidaan ohjelmoida tasaprosenttiseksi tai lineaariseksi käyttämällä Belimo Assistant App -sovellusta.
	Vuotoluokka	tiivis, vuotoluokka A (EN 12266-1)
	Kääntökulma	90°
	Putkiliitäntä	Laippa ISO 7005-1:n mukaan EN 1092-1:n mukaan ISO 7005-2:n mukaan EN 1092-2:n mukaan DIN 2641:n mukaan DIN 2642:n mukaan PN6/10/16, AS Table E
	Asennussuunta	pysty- tai vaaka-asento (suhteessa karaan)
	Huolto	huoltovapaa
	Materiaalit	Venttiilin runko
Sulkeva osa		Ruostumaton teräs AISI 304 (CF-8, 1.4308)
Kara		Ruostumaton teräs AISI 420 (1.4021)
Karatiiviste		EPDM O-ring
Karan laakeri		pronssi, teräs, PTFE
Istukkarengas		EPDM

Turvallisuushuomautukset



- Venttiili on suunniteltu käytettäväksi kiinteissä lämmitys-, ilmanvaihto- ja ilmastointijärjestelmissä, eikä sitä saa käyttää tämän määritellyn sovellusalan ulkopuolella, erityisesti ei lentokoneissa tai muissa ilmakuljetusvälineissä.
- Asennuksen saavat suorittaa vain valtuutetut asiantuntijat. Kaikkia sovellettavia lakimääräisiä ja muita asennussäännöksiä on asennuksen aikana noudatettava.
- Venttiili ei sisällä osia, joita käyttäjä voi vaihtaa tai korjata.
- Venttiiliä ei saa hävittää talousjätteiden mukana. Kaikkia paikallisia voimassa olevia sääntöjä ja vaatimuksia on noudatettava.
- Määriteltäessä säätölaitteiden ominaiskäyrää on otettava huomioon havaitut direktiivit.
- Pelti täytyy avata ja sulkea hitaasti, jotta vältytään putkiston hydronisilta iskuilta.
- Venttiiliä ei saa käyttää ilman toimilaitetta tai käsipyörää, kun putkistossa on virtaus. Ilman toimilaitetta tai käsipyörää venttiili voi sulkeutua ja aiheuttaa vaurioita (vesi-isku).

Tuotteen ominaisuudet

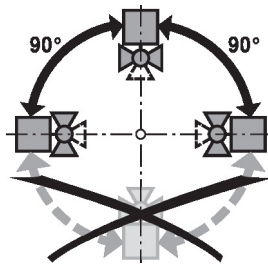
- Toimintatila** Lämpäventtiili avataan tai suljetaan täydellisesti auki-kiinni-toimilaitteella. Jännitesäätöinen toimilaitte ohjaa venttiilin haluttuun asentoon. Venttiilin sulkeutuessa ruostumattomasta teräksestä valmistettu läppä tiivistyy EPDM -vuorattua pesää vasten mahdollistaen tiiviin sulkemisen (vuotoluokka A). Täysin auki -asennossa venttiili antaa korkean Kv -arvon pienellä painehäviöllä.
- Käsitkäyttö** Manuaalinen kuristus tai sulkeminen voidaan suorittaa vivulla tai käsipyörällä (katso «Lisävarusteet»).
- Käsipyörä asennon osoituksella on portaattomasti säädettävä (itselukittuva).

Lisävarusteet

Mekaaniset lisävarusteet	Kuvaus	Tyyppi
	Käsipyörä läppäventtiileille DN 125...300	ZD6N-S150

Asennushuomautuksia

- Sallittu asennusuunta** Lämpäventtiilit voidaan asentaa pysty- tai vaaka-asentoon. Lämpäventtiileitä ei saa asentaa riippuvaan asentoon, eli kara osoittaen alaspäin.



- Veden laatuvaatimukset** Veden laadulle normissa VDI 2035 asetettuja vaatimuksia on noudatettava.

- Huolto** Lämpäventtiilit ja kiertoliiketoimilaitteet ovat huoltovapaita. Ennen huoltotöiden suorittamista ohjauselementillä on tärkeää irrottaa kiertoliiketoimilaitte virtalähteestä (irrottamalla tarvittaessa sähköjohto). Putkiston pumput on kytkettävä pois päältä ja asiaankuuluvat sulkuventtiilit suljettava (anna osien jäähtyä ensin ja alenna järjestelmän paine ympäristön tasolle). Järjestelmää ei saa palauttaa toimintaan, ennen kuin läppäventtiili ja kiertoliiketoimilaitte on oikein asennettu uudelleen ohjeiden mukaan ja putkisto on täytetty asianmukaisesti ammattihenkilön toimesta. Vääntömomentin lisääntymisen estämiseksi käyttötouon aikana tulee venttiiliä käyttää (avata ja sulkea) vähintään kerran kuukaudessa.

Asennushuomautuksia

Virtauksen asetus

Belimo-läppäventtiileiden tasaprosenttinen ominaiskäyrä on noin 0...60% avautumiskulmassa.

Seuraavassa taulukossa näkyvät vastaavat Kv-arvot suhteessa avautumiskulmaan (%).

		10%	20%	30%	40%	50%	60%	70%	80%	90%	100%
DN 200	kv (m ³ /h)	10	60	170	330	540	820	1200	1640	2000	2200
DN 250	kv (m ³ /h)	10	100	280	530	850	1300	1920	2710	3580	4200
DN 300	kv (m ³ /h)	30	160	400	710	1130	1740	2560	3610	4790	5700


Lineaarisen ominaiskäyrän ohjelmointi

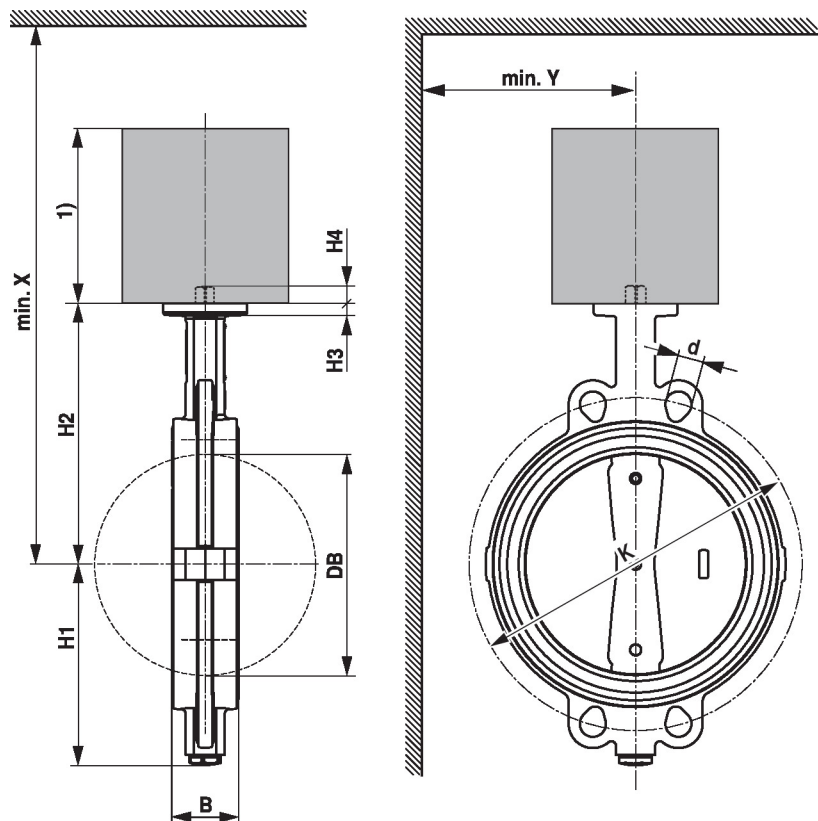
Ominaiskäyrä voidaan asettaa lineaariseksi käyttämällä Belimo Assistant App -sovellusta.

Seuraavassa taulukossa näkyvät vastaavat Kv-arvot suhteessa ohjausviestiin (%).

		10%	20%	30%	40%	50%	60%	70%	80%	90%	100%
DN 200	kv (m ³ /h)	220	440	660	880	1100	1320	1540	1760	1980	2200
DN 250	kv (m ³ /h)	420	840	1260	1680	2100	2520	2940	3360	3780	4200
DN 300	kv (m ³ /h)	570	1140	1710	2280	2850	3420	3990	4560	5130	5700

Mitat


Mittapiirustukset



Toimilaitteen mitat löytyvät vastaavan toimilaitteen Teknisestä tuote-esitteestä.

Mitat

Type	DN	B [mm]	DB [mm]	H1 [mm]	H2 [mm]	H3 [mm]	H4 [mm]	d (PN6)	K (PN6) [mm]	d (PN10)	K (PN10) [mm]
D6200W	200	60	195	175	250	15	19	8 x M16	280	8 x M20	295
D6250W	250	68	245	215	280	15	19	12 x M16	335	12 x M20	350
D6300W	300	78	293	247	325	15	19	12 x M20	395	12 x M20	400

Type	d (PN16)	K (PN16) [mm]	d (Table E)	K (Table E) [mm]	X [mm]	Y [mm]	 kg
D6200W	12 x M20	295	8 x M20	292	500	300	14
D6250W	12 x M24	355	12 x M20	356	530	300	20
D6300W	12 x M24	410	12 x M24	406	580	300	31

Lisätietoja

- Vesisovellusten koko tuotevalikoima
- Tekniset tuote-esitteet toimilaitteille
- Asennusohjeet toimilaitteille ja/tai läppäventtiileille
- Yleisiä huomautuksia projektisuunnitteluun