

Kommunikoiva ilmastointipeltien toimilaitte
ilmastointipeltien säätöön
ilmastointijärjestelmissä

- Pellin koko maks. 0.4 m²
- Vääntömomentti moottori 2 Nm
- Nimellisjännite AC/DC 24 V
- Ohjaus kommunikoiva
- Kommunikaatio Belimo MP -väylän kautta




Tekniset tiedot

Sähköiset tiedot	Nimellisjännite	AC/DC 24 V
	Nimellisjännitteen taajuus	50/60 Hz
	Nimellisjännitteen alue	AC 19.2...28.8 V / DC 19.2...28.8 V
	Tehontarve ajossa	1 W
	Tehontarve pidossa	0.5 W
	Tehontarve Mitoitus	1.5 VA
	Liitännät	Kaapeli 1 m, 3x 0.75 mm ²
	Rinnakkaistoiminta	Kyllä (ota huomioon tehontarve)
Tietoväyläkommunikaatio	Kommunikoiva ohjaus	MP-Bus
	Noodien määrä	MP-Bus enint. 8 (16)
Toimintatiedot	Vääntömomentti moottori	2 Nm
	Takaisinkytkentäviesti U	Max. 1 mA
	Tasakäynti	±5%
	Moottorin toimintasuunta	kierto myötäpäivään
	Toimintasuunta, huomio	0%: oikea rajoitin, asento 0
	Käsi käyttö	magneetilla
	Kääntökulma	0...287.5°
	Toiminta-aika moottori	75 s / 90°
	Äänen tehotaso, moottori	35 dB(A)
	Adaptoinnin asetusalue	manuaalinen magneetilla (automaattisesti päällä ensimmäisessä käynnistyksessä)
	Mekaaninen rajapinta	Yleiskiinnityspukki 6...12.7 mm
	Asennon osoitus	Mekaaninen, irrotettavissa (integroidulla magneetilla vaihteiston vapauttamiseksi)
Turvallisuustiedot	Suojausluokka IEC/EN	III, Pienjännite (SELV)
	Virtalähde UL	Class 2 Supply
	Kotelointiluokka IEC/EN	IP54
	Kotelointiluokka NEMA/UL	NEMA 2
	Kotelointi	UL Enclosure Type 2
	EMC	CE 2014/30/EU mukaan
	Sertifiointi IEC/EN	IEC/EN 60730-1 ja IEC/EN 60730-2-14
	UL Approval	cULus UL60730-1A, UL 60730-2-14 ja CAN/CSA E60730-1 mukaan Toimilaitteen UL-merkintä riippuu tuotantopaikasta, laitteella on joka tapauksessa UL-hyväksyntä

Tekniset tiedot

Turvallisuustiedot	Hygieniatesti	VDI 6022:n osan 1 / SWKI VA 104-01:n mukainen, puhdistettavissa ja desinfioitavissa, matalapäästöinen
	Toimenpidetyyppi	Type 1
	Nimellinen syöksyjännite syöttö / ohjaus	0.8 kV
	Likaantumisaste	3
	Ympäristön kosteus	Enint. 95% suht. kosteus, ei kondensoiva
	Ympäristön lämpötila	-30...50°C [-22...122°F]
	Säilytyslämpötila	-40...80°C [-40...176°F]
	Huolto	huoltovapaa
Paino	Paino	0.24 kg

Turvallisuushuomautukset



- Tämä laite on suunniteltu käytettäväksi kiinteissä lämmitys-, ilmanvaihto- ja ilmastointijärjestelmissä, eikä sitä saa käyttää tämän määritellyn sovellusalan ulkopuolella, erityisesti ei lentokoneissa tai muissa ilmakuljetusvälineissä.
- Ulkoilmasovellus: mahdollista vain siinä tapauksessa, että laite ei altistu suoraan (meri-)vedelle, lumelle, jäälle, suoralle auringonsäteilylle tai aggressiivisille kaasuille, ja kun ympäristön olosuhteet pysyvät Teknisessä tuote-esitteessä ilmoitettujen raja-arvojen puitteissa.
- Asennuksen saavat suorittaa vain valtuutetut asiantuntijat. Kaikkia sovellettavia lakimääräisiä ja muita asennussäännöksiä on asennuksen aikana noudatettava.
- Laitteen saa avata vain valmistajan toimipaikassa. Laite ei sisällä osia, joita käyttäjä voisi korjata tai vaihtaa.
- Kaapeleita ei saa irrottaa laitteesta.
- Laitteessa on sähköisiä ja elektronisia osia, eikä sitä saa hävittää talousjätteiden mukana. Kaikkia paikallisia voimassa olevia sääntöjä ja vaatimuksia on noudatettava.

Tuotteen ominaisuudet

Toimintatila	<p>Toimilaite vastaanottaa digitaalisen ohjausviestinsä ylemmän tason säätimeltä MP-Bus-väylän kautta ja siirtyy määriteltyyn asentoon. Liitäntä U toimii kommunikaatorajapintana eikä syötä analogista mittausjännitettä.</p> <p>Huomautus: ei tavanomainen toiminta vakiosignaalilla, eikä signaalien parametriasetykset ole mahdollisia (esim. ajoaika). Ohjelmointilaitteilla voidaan suorittaa toiminnallinen tarkastus ja kohdistaa MP-osoite.</p>
Yksinkertainen suora asennus	<p>Toimilaite on asennettu suoraan pellin akseliin (ø6...12.7 mm) yleiskiinnityspukilla ja sitten varmistettu mukana toimitetulla kiertymisenestovarmistimella sen kierron estämiseksi. Kiertymisenestovarmistin Z-ARCM sisältyy toimitukseen.</p>
Käsitkäyttö	<p>Käsitkäyttö magneetilla on mahdollinen (vaihteisto on vapautettu niin kauan kuin magneetti kiinnittyy magneettisymboliin). Magneetti vaihteiston vapautusta on integroitu asennon osoitukseen.</p> <p>Käsitkäytön jälkeen on pakollista käynnistää adaptointi magneetin kautta tähän tarkoitukseen olevassa asennossa.</p>
Säädettävä kääntökulma	<p>Kääntökulma on säädettävissä mekaanisilla rajoittimilla.</p>
Suuri toiminnallinen turvallisuus	<p>Toimilaite on yliuormitussuojattu, se ei tarvitse erillisiä rajakytkimiä ja pysähtyy automaattisesti, kun rajoitin saavutetaan.</p>

Tuotteen ominaisuudet

Sulkuasento Kun syöttöjännite kytketään ensimmäisen kerran eli käyttöönoton yhteydessä, toimilaite suorittaa adaptoinnin, jossa toiminta-alue ja asennon takaisinkytkentäviesti säätävät itse mekaanisen asetusalueen mukaan.

Tämän jälkeen toimilaite siirtyy ohjausviestin määrittelemään asentoon.



Adaptointi ja synkronointi Adaptointi voidaan käynnistää manuaalisesti aktivoimalla magneettikytkin tai PC-Toolin avulla. Molemmat mekaaniset rajoittimet tunnistetaan adaptoinnin aikana (koko asetusalue). Tämän jälkeen toimilaite siirtyy ohjausviestin määrittelemään asentoon.

Piilotettu synkronointi Jos toimilaite ajaa alempaan rajoittimeen käynnissä olevan toiminnon aikana, niin se suorittaa synkronoinnin.

Lisävarusteet

Työkalut	Kuvaus	Tyyppi
	Huoltotyökalu, ZIP USB -toiminnolla, ohjelmoitaville ja kommunikoiduille Belimo-toimilaitteille, IMS-säätimille ja LVI-laitteille	ZTH EU
	Huoltotyökalu johdotetulle ja johdottomalle kokoonpanolle, käyttö paikan päällä ja vianmääritys.	Belimo Assistant 2
	Sovite huoltotyökalulle ZTH	MFT-C
	Kytkentäkaapeli 5 m, A: RJ11 6/4 ZTH EU, B: vapaat kaapelipäät liitääntään MP/PP -liittimeen	ZK2-GEN
Sähköiset lisävarusteet	Kuvaus	Tyyppi
	MP-väylän virtalähde MP toimilaitteille	ZN230-24MP
Väyläportit	Kuvaus	Tyyppi
	Yhdyskäytävä MP – BACnet MS/TP	UK24BAC
	Yhteyksikäytävä MP Modbus RTU:hun	UK24MOD

Sähköasennus



Syöttö suojaamuntajalta.

Muiden toimilaitteiden rinnankytkentä mahdollinen. Ota huomioon tehontarve.

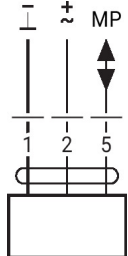
Johtojen värit:

1 = musta

2 = punainen

5 = oranssi

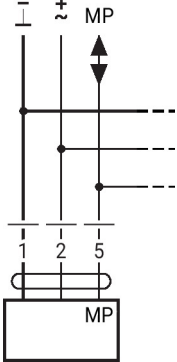
AC/DC 24 V, MPL



Muut sähköasennukset

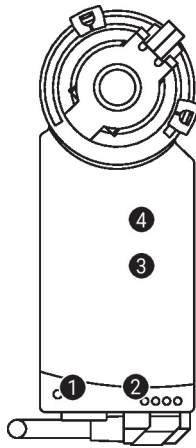
Toiminnot perusarvoilla (tavanomainen tila)

Liitännä MP-Bus-väylässä



Enint. 8 lisätoimilaitetta

Käyttölaitteet ja ilmaisimet


1 LED-näyttö keltainen

Päällä: kääntökulman adaptointi aktiivinen

2 LED-näyttö vihreä

Pois: ei virransyöttöä tai ei MP-Bus-tasoa

Päällä: virransyöttö ja MP-Bus-taso OK

Välähtelee: MP-Bus-kommunikaatio aktiivinen

Vilkkuu: MP-osoitteen kuvaus (komento MP-päältä)

3 Magneettikytkin

Magnetoitu: laukaisee kääntökulman adaptoinnin

4 Magneetin vapautus

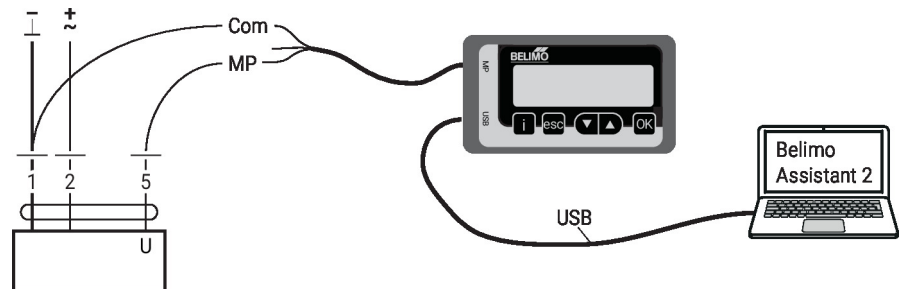
Magnetoitu: vaihteisto vapautuu, käsikäyttö mahdollista

Huolto

Johdotettu liitännä

Toimilaite voidaan ohjelmoida ZTH EU:lla liitinkytkennän kautta.

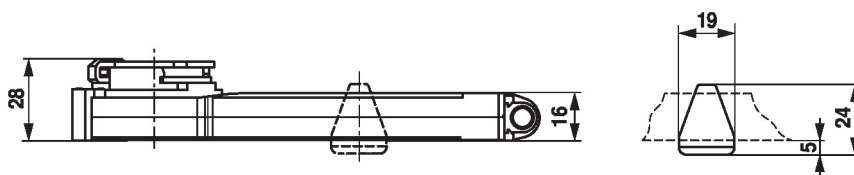
Laajennettua ohjelmointia varten voidaan yhdistää PC-työkalu.



Mitat

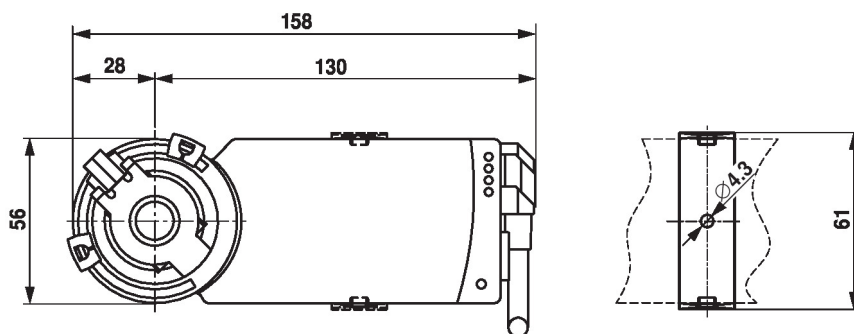
Karan pituus

	Min. 32
	-



Kiristysalue

6...12.7	6 / 8 / 10	6...12.7



Lue lisää

- MP-yhteistyökumppaneiden yleiskuvaus
- Työkaluliitännät
- Johdanto MP-väyläteknologiaan
- Pikaopas – Belimo Assistant 2

Sovellusohjeet

- Muuttuvan ilmavirran sovelluksissa olevien toimilaitteiden digitaalista ohjausta varten on huomioitava patentti EP 3163399.