

Jännitesäätöinen lineaaritoimilaite ilmastointipeltien ja istukkaventtiilien säätöä varten ilmastointijärjestelmissä

- Voima 125 N
- Nimellisjännite AC/DC 24 V
- Ohjaus jännitesäätöinen 2...10 V
- Takaisinkytkentäviesti 2...10 V
- Iskunpituus Maks. 100 mm, säädettävissä 20 mm välein



Tekniset tiedot

Sähköiset tiedot	Nimellisjännite	AC/DC 24 V
	Nimellisjännitteen taajuus	50/60 Hz
	Nimellinen jännitealue	AC 19.2...28.8 V / DC 19.2...28.8 V
	Tehontarve ajossa	1 W
	Tehontarve pidossa	0.5 W
	Tehontarve Mitoitus	1.5 VA
	Liitännät	Kaapeli 1 m, 4x 0.75 mm ²
	Rinnakkaistoiminta	Kyllä (ota huomioon tehontarve)
	Toimintatiedot	Moottorin voima
Toiminta-alue Y		2...10 V
Tulovastus		100 kΩ
Takaisinkytkentäviesti U		2...10 V
Takaisinkytkentäviesti U		Max. 1 mA
Tasakäynti		±5%
Moottorin toimintasuunta		Y = 0 V: työnnetty
Käsi käyttö		magneetilla
Isku		100 mm
Iskunpituus		Maks. 100 mm, säädettävissä 20 mm välein
Iskunpituuden rajoittaminen		voidaan rajoittaa mekaanisilla rajoittimilla molemmin puolin
Toiminta-aika moottori		380 s / 100 mm
Äänen tehotaso, moottori		35 dB(A)
Turvallisuustiedot	Suojausluokka IEC/EN	III, Pienjännite (SELV)
	Virtalähde UL	Class 2 Supply
	Kotelointiluokka IEC/EN	IP54
	Kotelointiluokka NEMA/UL	NEMA 2
	Enclosure	UL kotelointityyppi 2
	EMC	CE 2014/30/EU mukaan
	Sertifiointi IEC/EN	IEC/EN 60730-1 ja IEC/EN 60730-2-14
	UL Approval	cULus UL60730-1A, UL 60730-2-14 ja CAN/CSA E60730-1 mukaan Toimilaitteen UL-merkintä riippuu tuotantopaikasta, laitteella on joka tapauksessa UL-hyväksyntä
	Hygieniaatesti	VDI 6022:n osan 1 / SWKI VA 104-01:n mukainen, puhdistettavissa ja desinfiotavissa, matalapäästöinen
	Toimenpidetyyppi	Type 1

Tekniset tiedot

Turvallisuustiedot	Nimellinen syöksyjännite syöttö / ohjaus	0.8 kV
	Likaantumisaste	3
	Ympäristön kosteus	Enint. 95% suht. kosteus, ei kondensoiva
	Ympäristön lämpötila	-30...50°C [-22...122°F]
	Säilytyslämpötila	-40...80°C [-40...176°F]
	Huolto	huoltovapaa
Paino	Paino	0.43 kg
	Pakkausmäärä	Multipak 20 kpl

Turvallisuushuomautukset



- Tämä laite on suunniteltu käytettäväksi kiinteissä lämmitys-, ilmanvaihto- ja ilmastointijärjestelmissä, eikä sitä saa käyttää tämän määritellyn sovellusalan ulkopuolella, erityisesti ei lentokoneissa tai muissa ilmakuljetusvälineissä.
- Ulkoilmasovellus: mahdollista vain siinä tapauksessa, että laite ei altistu suoraan (meri-)vedelle, lumelle, jäälle, suoralle auringonsäteilylle tai aggressiivisille kaasuille, ja kun ympäristön olosuhteet pysyvät Teknisessä tuote-esitteessä ilmoitettujen raja-arvojen puitteissa.
- Asennuksen saavat suorittaa vain valtuutetut asiantuntijat. Kaikkia sovellettavia lakimääräisiä ja muita asennussäännöksiä on asennuksen aikana noudatettava.
- Laitteen saa avata vain valmistajan toimipaikassa. Laite ei sisällä osia, joita käyttäjä voisi korjata tai vaihtaa.
- Kaapeleita ei saa irrottaa laitteesta.
- Kiertotuki ja kytkentäosat saatavana lisävarusteina, niitä on aina käytettävä, jos poikkittaisvoimat ovat todennäköisiä. Lisäasennuslehti vaaditaan asennusohjeiden mukaan. Tämän lisäksi toimilaitetta ei saa tiukasti kiinnittää pulteilla sovellukseen. Sen täytyy pysyä kiertotuen kautta liikuteltavana (katso «Asennushuomautuksia»).
- Jos toimilaitte on altistunut erittäin saastuneelle ympäröivälle ilmalle, on suoritettava varotoimenpiteitä järjestelmän puolella. Liialliset pölyn, noen tms. kerääntymät voivat estää hammastangon työntymästä ulos ja vetäytymästä sisään oikein.
- Jos toimilaitetta ei ole asennettu vaakasuoraan, magneettikäyttöinen vaihteiston vapautus voidaan aktivoida vain, kun hammastangossa ei ole painetta.
- Ilmastointipeltien ja luistiventtiilien tarvittavaa toimintavoimaa laskettaessa on otettava huomioon peltivalmistajien tekniset määrittelyt koskien poikkipintaa, rakennetta, asennustilannetta ja ilmanvaihto-olosuhteita.
- Jos käytetään kiertotukea ja/tai kytkentäosaa, odotettavissa on toimintavoiman häviöitä.
- Laitteessa on sähköisiä ja elektronisia osia, eikä sitä saa hävittää talousjätteiden mukana. Kaikkia paikallisia voimassa olevia sääntöjä ja vaatimuksia on noudatettava.

Tuotteen ominaisuudet

Toimintatila	Toimilaitte yhdistetään 0...10 V:n vakio-ohjausviestillä, ja se siirtyy ohjausviestin määrittelemään asentoon. Mittausjännite U toimii pellin asennon 0...100% sähköisenä näyttönä, ja sitä voidaan käyttää myös ohjausviestinä muille toimilaitteille.
Yksinkertainen suora asennus	Toimilaitteen voi suoraan yhdistää sovellukseen käyttäen mukana toimitettuja ruuveja. Hammastangon pää on yhdistetty ilmanvaihtosovelluksen liikkuvaan osaan erikseen asennuspuolella tai tätä varten tarkoitettulla Z-KS2-kytkentäosalla.
Käsitäyttö	Käsitäyttö magneetilla on mahdollinen (vaihteisto on vapautettu niin kauan kuin magneetti kiinnittyy magneettisymboliin). Z-MA-magneetti vaihteiston vapautukseen sisältyy toimitukseen.

Tuotteen ominaisuudet

- Säädettävä isku** Jos iskun rajoitus säädetään, mekaanistan avautumisaluetta hammastangon tällä puolella voidaan käyttää aloittaen laajennuspituudella 20 mm ja sitä voidaan sen jälkeen rajoittaa vastaavasti 20 mm välein mekaanisten rajoittimien Z-AS2 avulla.
- Jos iskunpituuden rajoittimia käytetään moottorin kanssa (rajoitinkiinnikkeellä Z-ESCM), toiminta-aluetta voidaan rajoittaa molemmin puolin. Sitä voidaan säätää 0.5 mm välein (laskennallisesti 0.55 mm) välillä 0...40/60/67.5 mm.
- Suuri toiminnallinen turvallisuus** Toimilaite on ylikuormitusuojattu, se ei tarvitse erillisiä rajakytkimiä ja pysähtyy automaattisesti, kun rajoitin saavutetaan.
- Piilotettu synkronointi** Jos toimilaite siirtyy alempaan rajoittimeen käynnissä olevan toiminnan aikana, se suorittaa ohjausviestin synkronoinnin arvoon DC 2 V. Tämä varmistaa sen, että signaalin alue vastaa myös todellista toiminta-aluetta käynnissä olevassa toiminnossa. Alemmaa rajoitinta lähestytään aktiivisesti heti, kun ohjausviesti on <DC 2.1 V. Toimilaite siirtyy uuteen määriteltyyn asentoon heti, kun ohjausviesti on taas >DC 2.3 V.

Lisävarusteet

Mekaaniset lisävarusteet	Kuvaus	Tyyppi
	Päätystopparit, Multipak 20 kpl	Z-AS2
	Vääntötuki, lineaaritoimilaitteelle, poikittaisvoimien tasaukseen	Z-DS1
	Rajoitinkiinnike, Multipak 20 kpl	Z-ESCM
	Jousikiinnike, Multipak 20 kpl	Z-FKCH
	Kytkinosa M6	Z-KS2
	Vaihteistonvapautusmagneetti, Multipak 20 kpl	Z-MA

Sähköasennus



Syöttö suojamuuntajalta.

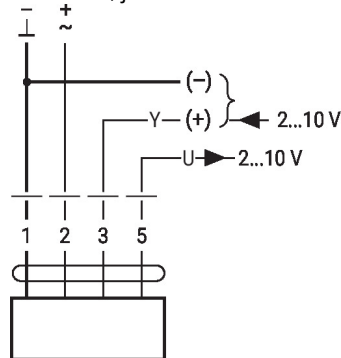
Muiden toimilaitteiden rinnankytkentä mahdollinen. Ota huomioon tehontarve.

Johtojen värit:

- 1 = musta
- 2 = punainen
- 3 = valkoinen
- 5 = oranssi

Kytentäkaaviot

AC/DC 24 V, jännitesäätöinen



1	2	3	
		2 V	
		10 V	

Asennuohjeita



Jos käytetään kiertotukea ja/tai kytkentäosaa, toimintavoiman häviöitä on odotettavissa.

Asennushuomautuksia

- Sovellukset ilman poikittaisvoimia** Lineaaritoimilaite ruuvataan suoraan kotelon kahdesta kohdasta. Sen jälkeen hammastangon pää kiinnitetään ilmanvaihtosovelluksen liikkuvaan osaan (esim. pelti tai venttiili).
- Sovellukset poikittaisvoimien kanssa** Yhdistä kytkentäosa sisäkierteeseen (Z-KS2) hammastangon päähän. Kierrä kiertotuki (Z-DS1) ilmanvaihtosovellukseen. Sen jälkeen lineaaritoimilaite ruuvataan aikaisemmin asennettuun kiertotukeen mukana toimitetulla ruuvilla. Sen jälkeen hammastangon päähän asennettu kytkentäosa kiinnitetään ilmanvaihtosovelluksen liikkuvaan osaan (esim. pelti tai luistiventtiili). Poikittaisvoimat voidaan kompensoida tiettyyn rajaan saakka kiertotuella ja/tai kytkentäosalla. Kiertotuen ja kytkentäosan suurin sallittu kääntökulma 10°, lateraalisesti ja ylöspäin.
- Negatiivinen voima** Jos rajoitinkiinnikkeitä (Z-ESCM) käytetään, seuraava on voimassa: ≤50 % toimintavoimasta (huomio: käytettävä mahdollisuuksien mukaan vain rajoituksin. Ota yhteyttä myyntiliikkeeseen.) Jos käytetään rajoittimia hammastangossa tai sovelluksessa, mitään rajoituksia ei ole.

Mitat
