

**Auki-kiinni palloventtiili, 2-tie, Sisäkierre**

- Juomavesisovelluksiin
- ACS-, DVGW-, WRAS- ja ÜA-sertifioitu
- Lyijytön (LF) ja sinkinkadonkestävä (CR)
- Ilmakuplatiivis


**Yleiskuvaus**

Tyyppi	DN	Rp ["]	Kvs [m³/h]	PN
C215QPW-N	15	1/2	16	40

**Tekniset tiedot**

<b>Toimintatiedot</b>	Juomavesisertifikaatti	ACS DVGW WRAS ÜA
	Väliaine	Juomavesi
	Väliaineen lämpötila	5...100°C [41...212°F]
	Sulkupaine $\Delta p_s$	1600 kPa
	Paine-ero $\Delta p_{max}$	200kPa
	Vuotoluokka	ilmakuplatiivis, vuotoluokka A (EN 12266-1)
	Kääntökulma	90°
	Putkiliitäntä	Sisäkierre ISO 7-1:n mukaan
	Asennusuunta	pysty- tai vaaka-asento (suhteessa karaan)
	Huolto	huoltovapaa
<b>Materiaalit</b>	Venttiilin runko	Lyijytön ja sinkin poiston kestävä (ISO 6509) messinki (CW511L)
	Sulkeva osa	Lyijytön ja sinkin poiston kestävä (ISO 6509) messinki (CW511L), kromattu
	Kara	Lyijytön ja sinkin poiston kestävä (ISO 6509) messinki (CW511L)
	Karatiiviste	EPDM
	Istukkarengas	PTFE

## Turvallisuushuomautukset



- Palloventtiiliä tulee käyttää vähintään kerran viikossa juomaveden laadun ja venttiilin toiminnallisuuden varmistamiseksi.
- Venttiili on suunniteltu käytettäväksi kiinteissä juomavesijärjestelmissä, eikä sitä saa käyttää määritellyn sovellusalueen ulkopuolella, erityisesti ei lentokoneissa tai muissa ilmakuljetusvälineissä.
- Asennuksen saavat suorittaa vain valtuutetut asiantuntijat. Kaikkia sovellettavia lakimääräisiä ja muita asennussäännöksiä on asennuksen aikana noudatettava.
- Venttiili ei sisällä osia, joita käyttäjä voi vaihtaa tai korjata.
- Venttiiliä ei saa hävittää talousjätteiden mukana. Kaikkia paikallisia voimassa olevia sääntöjä ja vaatimuksia on noudatettava.
- Määriteltäessä säätölaitteiden ominaiskäyrää on otettava huomioon havaitut direktiivit.

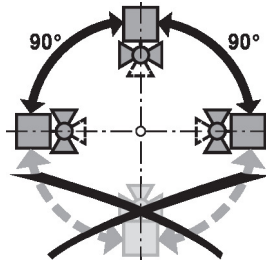
## Tuotteen ominaisuudet

**Toimintatila** Auki-kiinni-palloventtiiliä säädetään kiertoliiketoimilaitteella. Kiertoliiketoimilaite on yhdistetty auki-kiinni-signaalilla. Avaa palloventtiili vastapäivään ja sulje se myötäpäivään.

## Asennushuomautuksia

**Huomautuksia** Palloventtiili on säätölaite. Jotta se voi täyttää tämän säätötehtävän pitemmän ajan, täytyy kierto pitää vapaana likahiukkasista (esim. hitsausjätteistä asennustöiden aikana).

**Sallittu asennussuunta** Palloventtiili voidaan asentaa pysty- tai vaaka-asentoon. Palloventtiiliä ei saa asentaa riippuvaan asentoon eli niin, että kara osoittaa alaspäin.

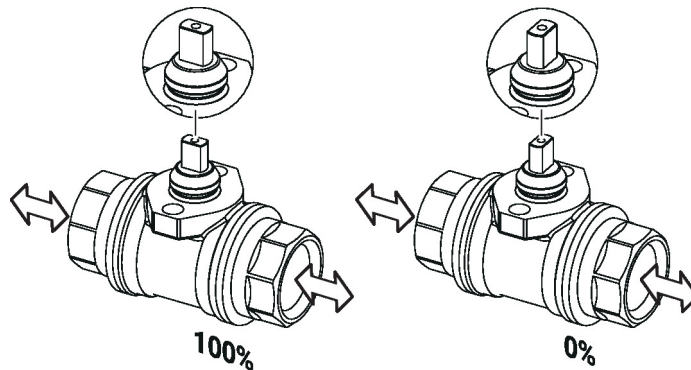


**Huolto** Palloventtiilit ja kiertoliiketoimilaitteet ovat huoltovapaita.

Ennen huoltotöiden suorittamista ohjauselementillä on tärkeää irrottaa kiertoliiketoimilaite virtalähteestä (irrottamalla tarvittaessa sähköjohto). Putkiston pumput on kytkettävä pois päältä ja asiaankuuluvat sulkuventtiilit suljettava (anna osien jäähtyä ensin ja alenna järjestelmän paine ympäristön tasolle).

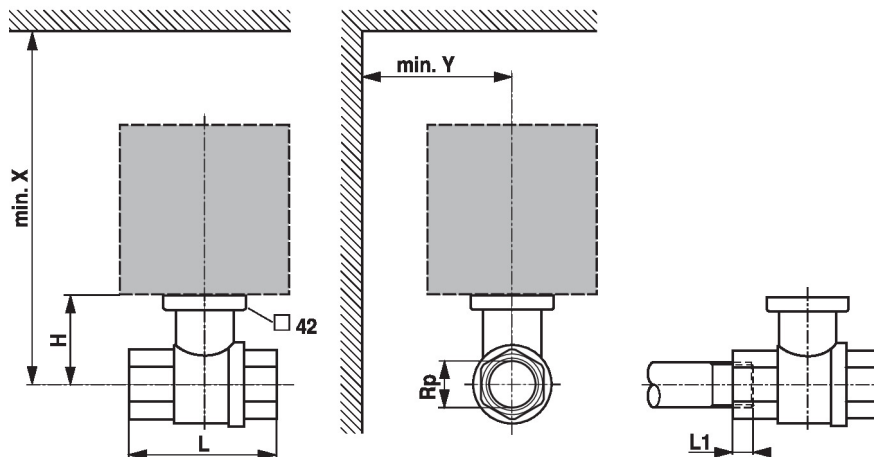
Järjestelmää ei saa palauttaa toimintaan ennen kuin palloventtiili ja toimilaite on asennettu uudelleen ohjeiden mukaan, ja putkisto on täytetty asianmukaisesti.

**Virtaussuunta** Varmista myös, että pallo on oikeassa asennossa (merkinä karassa).



## Mitat

## Mittapiirustukset



L1: Maksimaalinen ruuvaussyvyys

X/Y: Minimietäisyys suhteessa venttiilin keskikohtaan.

Toimilaitteen mitat löytyvät vastaavan toimilaitteen Teknisestä tuote-esitteestä.

## Type

Type	DN	Rp ["]	L [mm]	L1 [mm]	H [mm]	X [mm]	Y [mm]	kg
C215QPW-N	15	1/2	64.4	15.5	18	115	35	0.38

## Lisätietoja

- Tekniset tuote-esitteet toimilaitteille
- Asennusohjeet toimilaitteille ja/tai palloventtiileille