

PI virtauksenrajoitusventtiili, 2-tie, Sisäkierre

- Suljetuille kylmävesijärjestelmille
- Vesipuolen puhallinkonvektorin ja jäähdytyskattojen säätöön päälle/pois



## Yleiskuvaus

Tyyppi	DN	Rp ["]	V'nom [l/s]	V'nom [l/h]	V'nom [m³/h]	PN
C215QFL-C	15	1/2	0.08	290	0.29	25
C215QFL-D	15	1/2	0.13	470	0.47	25
C215QFL-E	15	1/2	0.18	650	0.65	25
C215QFL-F0	15	1/2	0.26	940	0.94	25
C215QFL-F	15	1/2	0.36	1300	1.3	25
C220QFL-F6	20	3/4	0.33	1200	1.2	25
C220QFL-G0	20	3/4	0.42	1500	1.5	25
C220QFL-G	20	3/4	0.52	1900	1.9	25
C220QFL-H0	20	3/4	0.65	2350	2.35	25
C220QFL-H	20	3/4	0.81	2900	2.9	25
R225FL-J	25	1	1.00	3600	3.6	25

## Tekniset tiedot

<b>Toimintatiedot</b>	Väliaine	Kylmä vesi
	Väliaineen lämpötila	2...60°C [36...140°F]
	Paine-ero	20...280 kPa
	Sulkupaine Δps	520 kPa
	Paine-ero huom!	50 kPa hiljaista käyntiä varten
	Paineen vakaus	±5 % (paine-erolla 100...280 kPa)
	Vuotoluokka	ilmakuplatiivis, vuotoluokka A (EN 12266-1)
	Virtauksen asettelu	Katso asennusohje
	Kääntökulma	90°
	Putkiliitäntä	Sisäkierre ISO 7-1 mukaan
	Asennusasento	pysty- tai vaaka-asento (suhteessa karaan)
	Huolto	huoltovapaa
	<b>Materiaalit</b>	Venttiilin runko
Sulkeva osa		Kromattu messinki
Kara		Messinki (DN 15, 20) nikkelöity messinki (DN 25)
Karatiiviste		EPDM O-ring
Alue		PTFE, O-rengas EPDM
<b>Termit</b>	Lyhenteet	Vnim = nimellisvirtaus, kun venttiili täysin avautunut

## Turvallisuushuomautukset

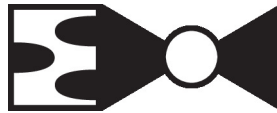


- Venttiili on suunniteltu käytettäväksi kiinteissä lämmitys-, ilmanvaihto- ja ilmastointijärjestelmissä, eikä sitä saa käyttää tämän määritellyn sovellusalan ulkopuolella, erityisesti ei lentokoneissa tai muissa ilmajetuvälineissä.
- Asennuksen saavat suorittaa vain valtuutetut asiantuntijat. Kaikkia sovellettavia lakimääräisiä ja muita asennussäännöksiä on asennuksen aikana noudatettava.
- Venttiili ei sisällä osia, joita käyttäjä voi vaihtaa tai korjata.
- Venttiilin paluuhuuhtelussa paine-ero ei saa olla yli 150 kPa.
- Venttiiliä ei saa hävittää talousjätteiden mukana. Kaikkia paikallisia voimassa olevia sääntöjä ja vaatimuksia on noudatettava.
- Määriteltäessä säätölaitteiden ominaiskäyrää on otettava huomioon havaitut direktiivit.

## Tuotteen ominaisuudet

**Toimintatila** Auki-kiinni-palloventtiiliä säädetään kiertoliiketoimilaitteella. Toimilaite on yhdistetty auki-kiinni-signaalilla. Palloventtiili avautuu vastapäivään ja sulkeutuu myötäpäivään.

**Vakioilavuusvirtaus** Paine-erolla 20...280 kPa saavutetaan jatkuva tilavuusvirtaus integroidun virtauksenrajoittimen ansiosta. Jopa vaihtelevalla paineella virtausnopeus säilyy jatkuvana avauskulmalla 90° ja varmistaa vakaana pysyvän säädön.



## Lisävarusteet

## Mekaaniset lisävarusteet

## Kuvaus

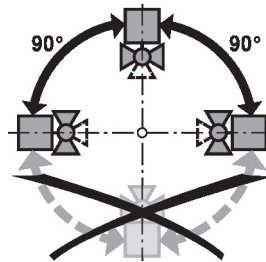
Karanjatke CQ  
 Putkiliitin palloventtiilille DN 15  
 Putkiliitin palloventtiilille DN 20  
 Putkiliitin palloventtiilille DN 25

## Tyypit

ZCQ-E  
 ZR2315  
 ZR2320  
 ZR2325

## Asennushuomautuksia

**Suosittelut asennusasennot** Palloventtiili voidaan asentaa pysty- tai vaaka-asentoon. Palloventtiiliä ei saa asentaa riippuvaan asentoon eli niin, että kara osoittaa alaspäin.



**Asennus paluupuoleen** Asennusta paluuseen suositellaan.

## Veden laatuvaatimukset

Veden laadulle normissa VDI 2035 asetettuja vaatimuksia on noudatettava.

Belimo-venttiilit ovat säätölaitteita. Jotta venttiilien oikea toiminta voidaan pitkäaikaisesti varmistaa, tulee ne pitää vapaana ylimääräisistä hiukkasista (esim. hitsausjätteet asennustöiden aikana). Sopivan suodattimen asennus on suositeltavaa.

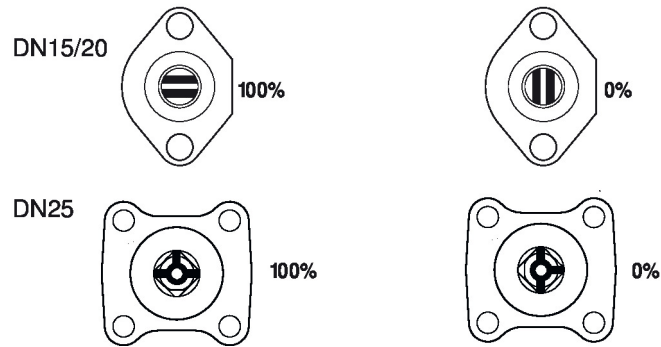
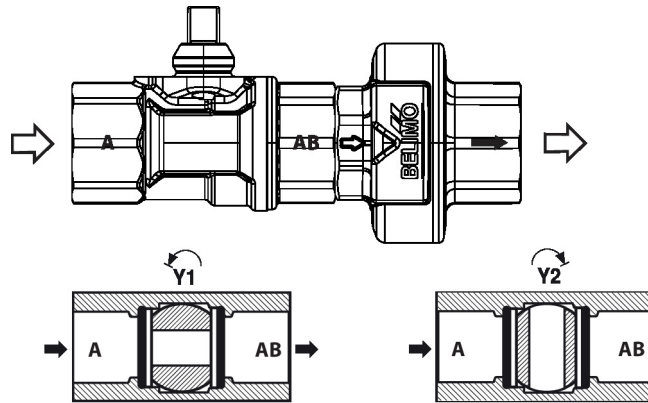
## Huolto

Palloventtiilit ja kiertoliiketoimilaitteet ovat huoltovapaita.

Ennen huoltotöiden suorittamista ohjauselementillä on tärkeää irrottaa kiertoliiketoimilaitte virtalähteestä (irrottamalla tarvittaessa sähköjohto). Putkiston pumput on kytkettävä pois päältä ja asiaankuuluvat sulkuventtiilit suljettava (anna osien jäähtyä ensin ja alenna järjestelmän paine ympäristön tasolle).

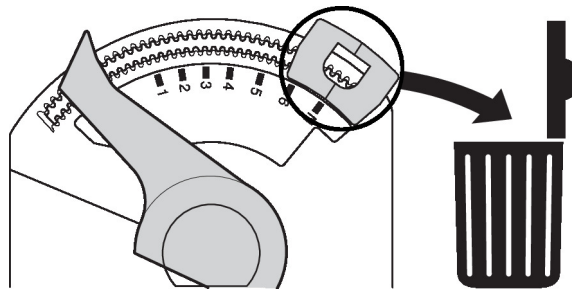
Järjestelmää ei saa palauttaa toimintaan ennen kuin palloventtiili ja toimilaite on asennettu uudelleen ohjeiden mukaan, ja putkisto on täytetty asianmukaisesti.

**Virtaussuunta** Koteloon nuolella merkittyä virtaussuuntaa täytyy noudattaa, koska muuten palloventtiili voi vaurioitua. Varmista, että pallo on oikeassa asennossa (merkintä karassa).



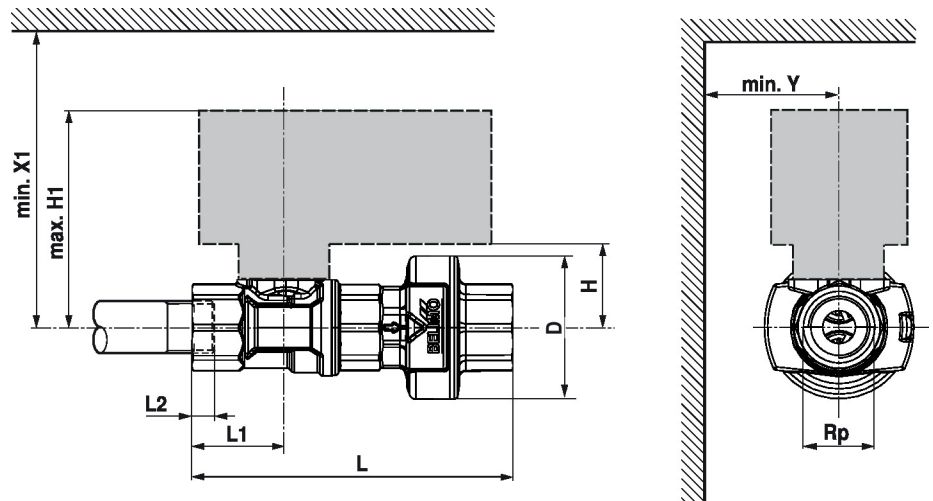
**Virtauksen asetus** CQ-toimilaitteen rajoitin täytyy poistaa. Näin päästään 90° kääntymiskulmaan, joka tarvitaan auki-kiinni-toiminnossa.

Poista rajoitinkiinnike




## Mitat

### Mittapiirustukset



L2: Maksimaalinen ruuvaussyvyys.

Type	DN	Rp [""]	L [mm]	L1 [mm]	L2 [mm]	H [mm]	H1 [mm]	D [mm]	X1 [mm]	Y [mm]	 kg
C215QFL-C	15	1/2	100	29	13	24.5	69	44	110	35	0.34
C215QFL-D	15	1/2	100	29	13	24.5	69	44	110	35	0.34
C215QFL-E	15	1/2	100	29	13	24.5	69	44	110	35	0.34
C215QFL-F0	15	1/2	100	29	13	24.5	69	44	110	35	0.34
C215QFL-F	15	1/2	100	29	13	24.5	69	44	110	35	0.34
C220QFL-F6	20	3/4	111	35	14	26.5	71	46	110	35	0.45
C220QFL-G0	20	3/4	111	35	14	26.5	71	46	110	35	0.45
C220QFL-G	20	3/4	111	35	14	26.5	71	46	110	35	0.45
C220QFL-H0	20	3/4	111	35	14	26.5	71	46	110	35	0.45
C220QFL-H	20	3/4	111	35	14	26.5	71	46	110	35	0.45
R225FL-J	25	1	128	44	16	46	130	49	200	75	0.76