

Lämpösulake palopelteihin ilmanvaihto- ja ilmastointijärjestelmissä

- Nimellisjännite AC/DC 24 V
- Kanavan vastelämpötila 72°C
- Kanava-anturin pituus 90 mm
- Testattu standardin ISO 10294-4 mukaisesti



Tekniset tiedot

Sähköiset tiedot	Nimellisjännite	AC/DC 24 V
	Nimellisjännitteen taajuus	50/60 Hz
	Sallittu virta	1 A
	AC/DC-tehovastus	<1 Ω
	Liitäntä / syöttö	Kaapeli 1 m, 2 x 0.5 mm ² , Betaflam-kaapeli, lämmönkestävä 145 °C:een asti
Toimintatiedot	Anturiputken pituus	90 mm
Turvallisuuustiedot	Lämpösulakkeen vastauslämpötila	Kanavan sisälämpötila 72 °C (väri musta) Kanavan ulkolämpötila 72 °C
	Suojausluokka IEC/EN	III, Pienjännite (SELV)
	Kotelointiluokka IEC/EN	IP54
	EMC	CE 2014/30/EU mukaan
	Pienjännitedirektiivi (LV-direktiivi)	CE 2014/35/EU mukaan
	Nimellinen syöksyjännite / syöttö	0.8 kV
	Likaantumisaste	3
	Ympäristön kosteus	Enint. 95% suht. kosteus, ei kondensoiva
	Ympäristön lämpötila	-30...55°C [-22...131°F]
	Säilytyslämpötila	-40...55°C [-40...131°F]
Huolto	huoltovapaa	
Paino	Paino	0.092 kg

Turvallisuushuomautukset

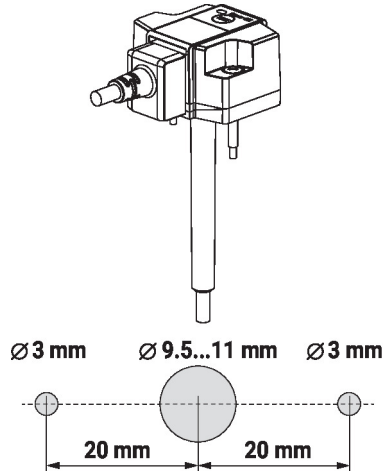


- Laitetta ei saa käyttää määritellyn sovellusalueen ulkopuolella, erityisesti ei lentokoneissa tai muissa ilmakuljetusvälineissä.
- Kaapeleita ei saa irrottaa laitteesta.
- Laitteen saa avata vain valmistajan toimipaikassa. Laite ei sisällä osia, joita käyttäjä voisi korjata tai vaihtaa.
- Laitteessa on sähköisiä ja elektronisia osia, eikä sitä saa hävittää talousjätteen mukana. Kaikkia paikallisia voimassa olevia sääntöjä ja vaatimuksia on noudatettava.

Tuotteen ominaisuudet

- Toimintatila** Lämpösulake vastaa erikoisvaatimuksia standardissa ISO 10294-4.
- Jos ympäristön lämpötila 72°C ylittyy, niin silloin kanavan ulkolämpötilan sulake reagoi siihen. Jos kanavan sisälämpötila 72 °C ylittyy, niin kanavan sisälämpötilan sulake reagoi siihen. Jos toinen lämpösulakkeista reagoi, syöttöjännite katkeaa pysyvästi ja peruuttamattomasti.
- Ympäristön lämpötilan sulake suojaa toimilaitetta ylikuumenemiselta, eikä sitä voi vaihtaa. Toimilaite on vaihdettava, kun kanavan ulkolämpötilan sulake laukeaa. Kanavan sisälämpötilan sulake voidaan vaihtaa, katso kohta "Lisävarusteet".
- Toiminta (syöttöjännitteen keskeytyminen) voidaan tarkistaa painamalla testipainiketta.

Yksinkertainen suora asennus Asennetaan esiasennetuilla, itseporautuvilla ja itsekierteittäville ruuveilla.



Lämpösulakkeen vastauslämpötila Kanavan sisälämpötilan sulakkeen vastalämpötila on 72°C (tehdasasetus). Vaihtoehtoisesti voidaan käyttää lämpötiloja 95°C, 120°C ja 140°C. Katso kohta "Lisävarusteet".

Vastalämpötila ilmoitetaan kanava-anturin materiaalin värillä ja esitetään myös tuotetietotarrassa:

Musta (BK) = 72°C (vakio)

Harmaa (GY) = 95°C (vaihtoehto ZBAT95:ssä)

Oranssi (OG) = 120°C (vaihtoehto ZBAT120:ssä)

Punainen (RD) = 140°C (vaihtoehto ZBAT140:ssä)

Kanavan ulkolämpötilan (ympäristön lämpötila) sulakkeen vastalämpötila on asetettu 72°C:seen, eikä sitä voi muuttaa.

Anturiputken pituus Kanavan anturin standardipituus on 65 mm. Vaihtoehtoisesti saatavilla on myös 90 mm:n anturi. Vaihtoehto on merkitty tuotteen nimeen "/9". Katso kohta "Lisävarusteet".

Toimituksen sisältö

Ruuvit

Lisävarusteet

Sähköiset lisävarusteet	Kuvaus	Tyyppi
	Suojakansi BAT:lle (ilman kanavan sisälämpötilan lämpösulaketta), Multipak 20 kpl	ZBAT0
	Varasulake BAT:lle, Kanavan sisälämpötila 72 °C (väri musta)	ZBAT72
	Varasulake BAT:lle, Kanavan sisälämpötila 72 °C (väri musta)	ZBAT72/9
	Varasulake BAT:lle, Kanavan sisälämpötila 95 °C (väri harmaa)	ZBAT95
	Varasulake BAT:lle, Kanavan sisälämpötila 95 °C (väri harmaa)	ZBAT95/9
	Varasulake BAT:lle, Kanavan sisälämpötila 120 °C (väri oranssi)	ZBAT120
	Varasulake BAT:lle, Kanavan sisälämpötila 140 °C (väri punainen)	ZBAT140

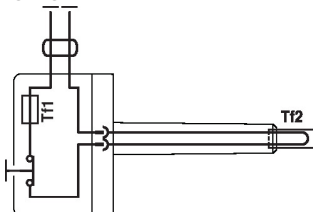
Sähköasennus



Syöttö suojamuuntajalta.

Kytentäkaaviot

AC/DC 24 V



Lämpösulakkeet:

Tf1: Kanavan ulkolämpötilan turvasulake

Tf2: Kanavan sisälämpötilan turvasulake

Mitat

