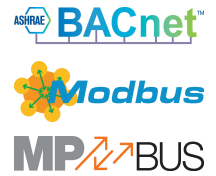


Kommunikoiva istukkaventtiilin toimilaitte turvatoiminnolla 2-tie- ja 3-tie-istukkaventtiileille

- Voima 2000 N
- Nimellisjännite AC/DC 24 V
- Ohjaus jännitesäätöinen, kommunikoiva, hybridi
- Isku 32 mm
- Kommunikaatio väylien BACnet MS/TP, Modbus RTU, Belimo-MP-väylä tai tavanomaisen säädön kautta
- Anturin signaalien muuntaminen



Tekniset tiedot

Sähköiset tiedot	Nimellisjännite	AC/DC 24 V
	Nimellisjännitteen taajuus	50/60 Hz
	Nimellisjännitteen alue	AC 19.2...28.8 V / DC 21.6...28.8 V
	Tehontarve ajossa	5 W
	Tehontarve pidossa	2 W
	Tehontarve Mitoitus	9.5 VA
	Liitännät	Kaapeli 1 m, 6x 0.75 mm ²
	Tietoväyläkommunikaatio	Kommunikoiva ohjaus
Noodien määrä		BACnet/Modbus: katso rajapintakuvaus MP-Bus enint. 8
Toimintatiedot	Moottorin voima	2000 N
	Toiminta-alue Y	2...10 V
	Toiminta-alue Y ohjelmoitava	0.5...10 V
	Takaisinkytkentäviesti U	2...10 V
	Takaisinkytkentäviesti U	Enint. 0.5 mA
	Takaisinkytkentäviesti U ohjelmoitava	Aloituspiste 0.5...8 V Päätepiste 2...10 V
	Turva-asennon asetus	Kara 0...100%, säädettävissä (turva-asento (POP) -kiertonuppi)
	Heräteviive (PF)	2 s
	Heräteviive (PF) ohjelmoitava	0...10 s
	Tasakäynti	±5%
	Käsi käyttö	painikkeella
	Isku	32 mm
	Toiminta-aika moottori	150 s / 32 mm
	Moottorin ajoaika ohjelmoitavissa	90...150 s
	Ajoaika turvatoiminto	35 s / 32 mm
	Äänen tehotaso, moottori	60 dB(A)
	Äänen tehotaso, turvatoiminto	60 dB(A)
	Adaptoinnin asetusalue	manuaalinen (automaattisesti päälle ensimmäisessä käynnistyksessä)
	Adaptoinnin asetusalueen muuttuja	Ei toimintoa Adaptointi kun kytketty päälle Adaptointi käsikäyttöpainikkeen painamisen jälkeen

Tekniset tiedot

Toimintatiedot	PakkokytKentä, säädettävissä väyläkommunikaation kautta	MAX (maksimiasento) = 100 % MIN (minimiasento) = 0 % ZS (väliasento) = 50 %
	Ohjelmoitava pakkokytKentä	MAX = (MIN + 33%)...100% ZS = MIN...MAX
	Asennon osoitus	Mekaaninen, 5...32 mm:n iskunpituus
Turvallisuustiedot	Suojausluokka IEC/EN	III, Pienjännite (SELV)
	Virtalähde UL	Class 2 Supply
	Kotelointiluokka IEC/EN	IP54
	Kotelointiluokka NEMA/UL	NEMA 2
	Kotelointi	UL Enclosure Type 2
	EMC	CE 2014/30/EU mukaan
	Sertifiointi IEC/EN	IEC/EN 60730-1 ja IEC/EN 60730-2-14
	UL Approval	cULus UL60730-1A, UL 60730-2-14 ja CAN/CSA E60730-1 mukaan Toimilaitteen UL-merkintä riippuu tuotantopaikasta, laitteella on joka tapauksessa UL-hyväksyntä
	Toimenpidetyyppi	Type 1.AA
	Nimellinen syöksyjännite syöttö / ohjaus	0.8 kV
	Likaantumisaste	3
	Ympäristön kosteus	Enint. 95% suht. kosteus, ei kondensoiva
	Ympäristön lämpötila	0...50°C [32...122°F]
	Säilytyslämpötila	-40...80°C [-40...176°F]
	Huolto	huoltovapaa
Paino	Paino	3.9 kg
Termit	Lyhenteet	POP = virta pois -asento/turva-asennon asetus CPO = hallittu virta pois/hallittu turva-asetustoiminto PF = virtaviive katkoksen sattuessa/juontoaika

Turvallisuushuomautukset



- Tämä laite on suunniteltu käytettäväksi kiinteissä lämmitys-, ilmanvaihto- ja ilmastointijärjestelmissä, eikä sitä saa käyttää tämän määritellyn sovellusalan ulkopuolella, erityisesti ei lentokoneissa tai muissa ilmakuljetusvälineissä.
- Ulkoilmasovellus: mahdollista vain siinä tapauksessa, että laite ei altistu suoraan (meri-)vedelle, lumelle, jäälle, suoralle auringonsäteilylle tai aggressiivisille kaasuille, ja kun ympäristön olosuhteet pysyvät Teknisessä tuote-esitteessä ilmoitettujen raja-arvojen puitteissa.
- Asennuksen saavat suorittaa vain valtuutetut asiantuntijat. Kaikkia sovellettavia lakimääräisiä ja muita asennussäännöksiä on asennuksen aikana noudatettava.
- Toimintasuunnan ja sulkupisteen vaihdon kytkintä saavat säätää vain ammattihenkilöt. Toimintasuunta on erittäin tärkeä etenkin jäätyminenestopiireissä.
- Laitteen saa avata vain valmistajan toimipaikassa. Laite ei sisällä osia, joita käyttäjä voisi korjata tai vaihtaa.
- Kaapeleita ei saa irrottaa laitteesta.
- Laitteessa on sähköisiä ja elektronisia osia, eikä sitä saa hävittää talousjätteiden mukana. Kaikkia paikallisia voimassa olevia sääntöjä ja vaatimuksia on noudatettava.

Tuotteen ominaisuudet

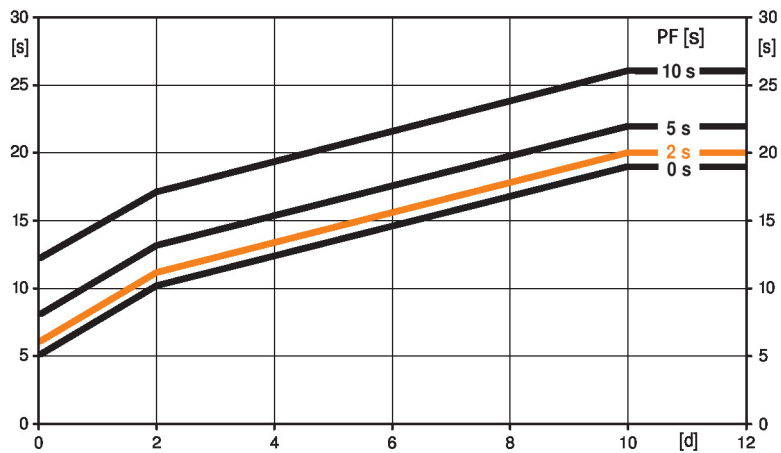
Toimintatila Toimilaite on varustettu integroidulla rajapinnalla BACnet MS/TP-, Modbus RTU- ja MP-väyliin. Se vastaanottaa digitaalisen ohjausviestin säätöjärjestelmästä ja palauttaa senhetkisen tilan. Syöttöjännitteen keskeytys aiheuttaa sen, että venttiili siirtyy valittuun turva-asennon asetukseen varastoituneen sähköenergian avulla.

Esilatausaika (käynnistys) Akustotoimilaitteet vaativat esilatausajan. Tänä aikana akustot ladataan käyttökelpoiseen jännitetasoon. Tämä varmistaa, että jännitekatkoksen sattuessa toimilaite voi ajaa silloisesta asennostaan asetettuun turva-asentoon.

Esilatausajan kesto riippuu pääasiassa seuraavista tekijöistä:

- jännitteen keskeytyksen kesto
- PF-viiveaika (heräteviive)

Tyypillinen esilatausaika



[d] = jännitekatkos päivinä
[s] = esilatausaika sekunteina
PF[s] = käynnistysaika

Laskentaesimerkki: Jos jännitekatkoksen kesto on 3 päivää ja käynnistysajaksi (PF) on asetettu 5 s, toimilaite vaatii 14 s esilatausajan sen jälkeen kun jännite on kytkeytynyt uudelleen (katso kuvio).

PF [s]	[d]				
	0	1	2	7	≥10
0	5	8	10	15	19
2	6	9	11	16	20
5	8	11	13	18	22
10	12	15	17	22	26

Toimitusehto (akustot) Toimilaitteen akustot ovat täysin tyhjästä toimituksen jälkeen, minkä takia toimilaite tarvitsee n. 20 sekunnin esilatausajan ennen ensimmäistä käyttöönottoa, jotta akustot latautuvat vaaditulle jännitetasolle.

Juontoaika Jännitekatkokset voi ajoittaa enintään 10 sekunniksi.

Jännitteen keskeytyksen sattuessa toimilaite pysyy paikoillaan asetetun heräteviiveen verran. Jos jännitteen keskeytys on suurempi kuin asetettu juontoaika, toimilaite siirtyy valittuun turva-asentoon.

Tehtaalla säädetty juontoaika on 2 s. Tätä voidaan muuttaa paikan päällä Belimo-huoltotyökalulla MFT-P.

Asetukset: Kiertonuppi ei saa asettaa asentoon «Tool»!

heräteviiveen jälkiasennussäätöihin Belimo-huoltotyökalulla MFT-P tai ZTH EU -säädöllä ja diagnosointilaitteella vain arvot täytyy syöttää.

Tuotteen ominaisuudet

Turva-asennon asetus (POP)	<p>Turva-asennon kiertonuppia voidaan käyttää halutun turva-asennon säätämiseen välillä 0...100% ja 10% askelin. Kiertonuppi koskee adaptoitua tai ohjelmoitua iskunpituutta. Jännitteen keskeytyksen sattuessa toimilaite siirtyy valittuun turva-asentoon ottaen huomioon juontoajan (PF) 2 s, joka on säädetty tehtaalla.</p> <p>Asetukset: Kiertonuppi täytyy asentaa kohtaan «Työkalu» turva-asennon jälkeen päin tapahtuvia asetuksia varten Belimon huoltotyökalulla MFT-P. Kun kiertopainike on asetettu takaisin alueelle 0...100%, manuaalisesti asetetulla arvolla on asemointietusija.</p>
Anturien muunnin	<p>Liitäntämahdollisuus anturille (passiivinen, aktiivinen tai kytkentäkoskettimella). Tällä tavalla analoginen anturin signaali voidaan helposti digitalisoida ja siirtää BACnet-, Modbus- tai MP-BUS-väyläjärjestelmään.</p>
Parametroitavat toimilaitteet	<p>Tehdasasetukset kattavat yleisimmät sovellukset. Yksittäisiä parametreja voi muuttaa käyttämällä Belimo Assistant 2 -sovellusta tai ZTH EU -huoltotyökalua.</p> <p>Väyläjärjestelmien kommunikaatioparametrit (osoite, baudinopeus jne.) asetetaan ZTH EU:lla. Toimilaitteen painikkeen "Osoite" painaminen syöttöjännitettä kytkettäessä palauttaa kommunikaatioparametrit tehdasasetuksiin.</p> <p>Nopea osoitteenanto: BACnet- ja Modbus-osoitteen voi vaihtoehtoisesti asettaa käyttäen toimilaitteen painikkeita ja valitsemalla 1...16. Valittu arvo lisätään parametriin "perusosoite", ja tuloksena on absoluuttinen BACnet- ja Modbus-osoite.</p>
Yhdistelmä analoginen - kommunikoiva (hybriditapa)	<p>Kun käytetään perinteistä ohjausta analogisella ohjausviestillä, BACnet- tai Modbus-väyläjärjestelmää voidaan käyttää kommunikoivaan takaisinkytkentäviestiin</p>
Yksinkertainen suora asennus	<p>Yksinkertainen asennus venttiilin karaan toimilaitteessa olevan tartuntapään avulla. Toimilaitetta voidaan kääntää 360° venttiilin kaulalla.</p>
Käsi käyttö	<p>Käsisäätö painikkeella mahdollinen Vaihteisto vapautuu ja toimilaite on irtikytketty niin kauan kuin painiketta painetaan.</p> <p>Iskua voidaan säätää käyttäen kuusiokoloavainta (5 mm), joka asetetaan toimilaitteen yläosaan. Kun avainta kääntää myötöpäivään, kara työntyy ulospäin.</p>
Suuri toiminnallinen turvallisuus	<p>Toimilaite on ylikuormitussuojattu, se ei tarvitse erillisiä rajakytkimiä ja pysähtyy automaattisesti, kun rajoitin saavutetaan.</p>
Sulkuasento	<p>Tehdasasetus: toimilaitteen kara on sisäänvedetty.</p> <p>Jos toimituksessa on venttiili ja toimilaite valmiiksi asennettuna, on toimilaitteen sulkusuunta valittu venttiilin sulkusuunnan mukaan.</p> <p>Kun syöttöjännite kytketään ensimmäisen kerran eli käyttöönoton yhteydessä, toimilaite suorittaa adaptoinnin, jossa toiminta-alue ja asennon takaisinkytkentäviesti säätävät itse mekaanisen asetusalueen mukaan.</p> <p>Tämän jälkeen toimilaite siirtyy ohjausviestin määrittelemään asentoon.</p>
Adaptointi ja synkronointi	<p>Adaptointi voidaan käynnistää manuaalisesti painamalla Adaptointi-painiketta tai Belimo Assistant 2 -sovelluksella. Adaptoinnin aikana tunnistetaan molemmat mekaaniset rajoittimet (koko asetusalue).</p> <p>Automattinen synkronointi, kun käsi käyttöpainike on ohjelmoitu. Synkronisointi tapahtuu sulkuasennossa (0 %).</p> <p>Tämän jälkeen toimilaite siirtyy ohjausviestin määrittelemään asentoon.</p> <p>Joukko asetuksia voidaan tehdä käyttämällä Belimo Assistant 2 -sovellusta.</p>
Liikesuunnan säätäminen	<p>Kun iskusuunnan kytkin aktivoidaan, se vaihtaa liikesuunnan normaalissa toiminnassa. Iskusuunnan kytkimellä ei ole vaikutusta asetettuun turva-asentoon.</p>

Lisävarusteet

Työkalut	Kuvaus	Tyyppi
	Huoltotyökalu, ZIP USB -toiminnolla, ohjelmoitaville ja kommunikoiville Belimo-toimilaitteille, IMS-säätimille ja LVI-laitteille	ZTH EU

Lisävarusteet

Kuvaus	Tyyppi
Huoltotyökalu johdotetulle ja johdottomalle kokoonpanolle, käyttö paikan päällä ja vianmääritys.	Belimo Assistant 2
Sovite huoltotyökalulle ZTH	MFT-C
Kytkenäkaapeli 5 m, A: RJ11 6/4 ZTH EU, B: 6-napainen huoltopistoke Belimon laitteille	ZK1-GEN
Kytkenäkaapeli 5 m, A: RJ11 6/4 ZTH EU, B: vapaat kaapelipäät liitääntään MP/PP -liittimeen	ZK2-GEN

Sähköasennus



Syöttö suojauntajalta.

Iskun suunnan kytkimen tehdasasetus: toimilaitteen kara on sisäänvedetty (▲).

Johdotus linjalle BACnet MS/TP/Modbus RTU on suoritettava voimassa olevien RS-485-sääntösten mukaan.

Modbus/BACnet: Syöttö ja kommunikaatio eivät ole galvaanisesti eristetyt. Yhdistä laitteiden maadoitussignaalit toisiinsa.

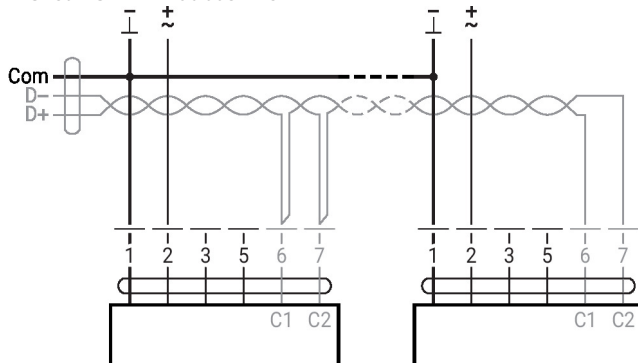
Johtojen värit:

- 1 = musta
- 2 = punainen
- 3 = valkoinen
- 5 = oranssi
- 6 = vaaleanpunainen
- 7 = harmaa

Toiminnot:

- C1 = D- = A (johto 6)
- C2 = D+ = B (johto 7)

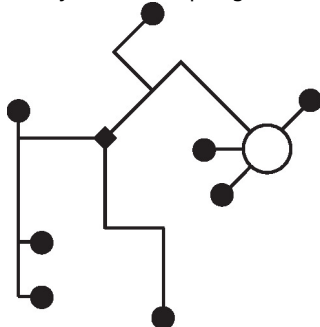
BACnet MS/TP / Modbus RTU



Muut sähköasennukset

Toiminnot perusarvoilla (tavanomainen tila)

MP-väylän verkkotopologia

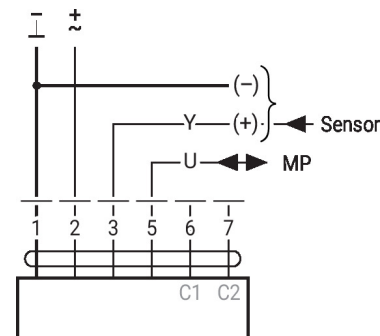


Verkkotopologialle ei ole rajoituksia (tähti, rengas, puu tai sekalaiset muodot ovat sallittuja).

Syöttö ja kommunikaatio yhdessä 3-johtoisessa kaapelissa

- ei vaadi suojausta tai kierrettyä kaapelia
- ei vaadi pätevästuksia

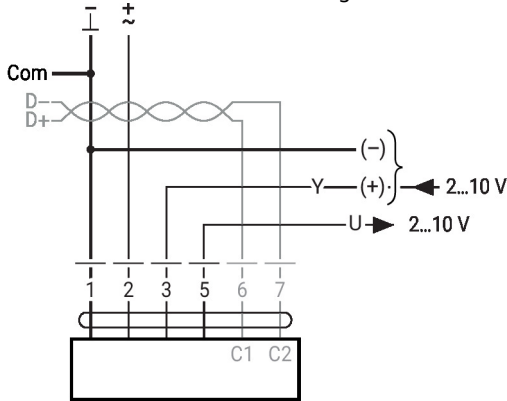
MP-Bus



Muut sähköasennukset

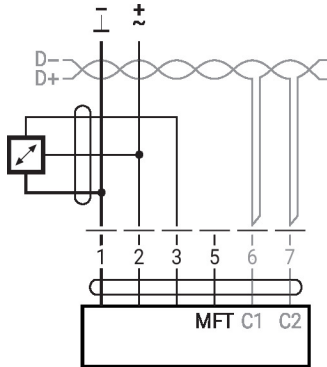
Toiminnot, joissa on erityisiä parametreja (ohjelmointi välttämätön)

Modbus RTU / BACnet MS/TP analogisella asetusarvolla (hybridikäyttö)



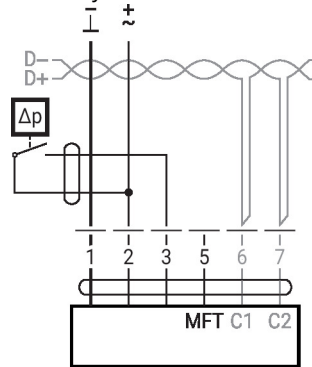
Anturiliitäntä

Liitäntä aktiivisella anturilla, esim. 0...10 V kun lämpötila 0...50°C



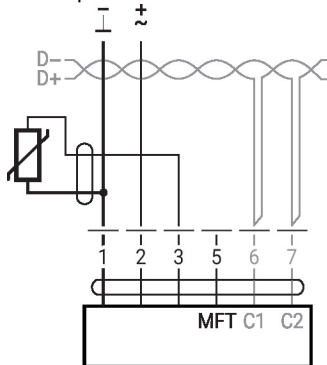
Mahdollinen tulojännitealue:
0...10 V
Eroittelutarkkuus 30 mV

Liitäntä kytkentäkoskettimella, esim Δp-monitori



Kytkenäkoskettimen vaatimukset:
kytkentäkoskettimen täytyy pystyä kytkemään tarkasti 16 mA virta 24 V jännitteellä.
Toiminta-alueen aloituspiste on ohjelmoitava MOD-toimilaitteella $\geq 0,5$ V.

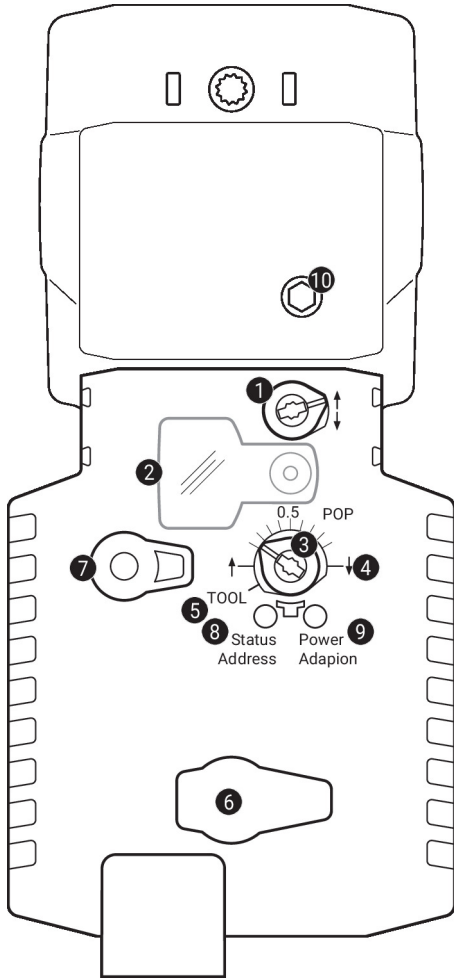
Liitäntä passiivisella anturilla, esim. Pt1000, Ni1000, NTC



Ni1000	-28...+98°C	850...1600 Ω ²⁾
PT1000	-35...+155°C	850...1600 Ω ²⁾
NTC	-10...+160°C ¹⁾	200 Ω...60 kΩ ²⁾

1) Tyypistä riippuen
2) Resoluutio 1 Ohm
Mittausarvon kompensointia suositellaan

Käyttölaitteet ja ilmaisimet


1 Iskun suunnan kytkin

Vaihtokytkentä: iskun suunta muuttuu

2 Suojus, POP-painike

3 POP-painike

4 Manuaalisen säädön asteikko

5 Työkalun säätöasento

6 Huoltoliitäntä

Huolto- ja ohjelmointityökalujen liitäntää varten

7 Vaihteiston vapautuspainike

Paina painiketta: vaihteisto vapautuu, moottori pysähtyy, käsikäyttö mahdollista

Vapauta painike: vaihteisto kytkeytyy, normaali tila

8 Painike (LED keltainen)

Paina painiketta: Toiminnan aikana (>3 s): kytkee osoitteenannon tilan päälle ja pois

Osoitteenannon tilassa: osoitteenanto painamalla painiketta useita kertoja

Käynnistettäessä (>5 s): palautus tehdasasetuksiin (kommunikaatio)

9 Painike (LED vihreä)

Paina painiketta: Toiminnan aikana: laukaisee iskun adaptoinnin, jota seuraa normaali toiminta

Osoitteenannon tilassa: annetun osoitteen vahvistus (1...16)

10 Käsikäyttö

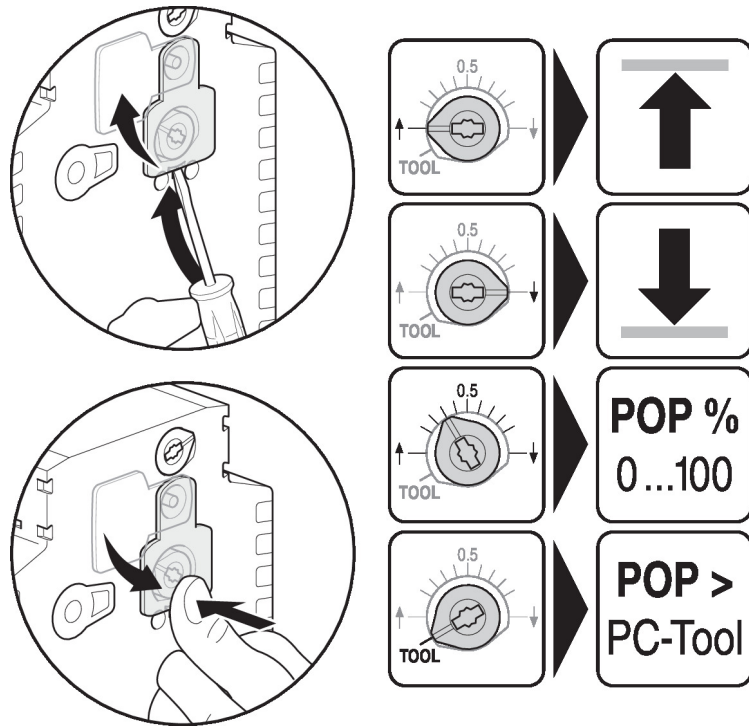
Myötäpäivään: toimilaitteen kara työntyy ulos

Vastapäivään: toimilaitteen kara vetäytyy sisään

LED-näytöt

keltainen 8	vihreä 9	Merkitys / toiminto
Pois	Päällä	Toiminta OK
Pois	Vilkkuu	POP-toiminto aktiivinen Käynnistyessä: palautus tehdasasetuksiin (kommunikaatio)
Päällä	Pois	- Esilatausaika SuperCap - Vika SuperCap - Johdotusvirhe syötössä
Pois	Pois	Ei toiminnassa
Päällä	Päällä	Adaptointi- tai synkronointiprosessi aktiivinen
Päällä	Vilkkuu	Toimilaite osoitteenannon tilassa Sykähtelee osoitteenannon mukaan (1...16)
Välähtelee	Päällä	BACnet-/Modbus-kommunikaatio aktiivinen

Turva-asennon asetus (POP)



Huolto

Nopea osoitteen anto

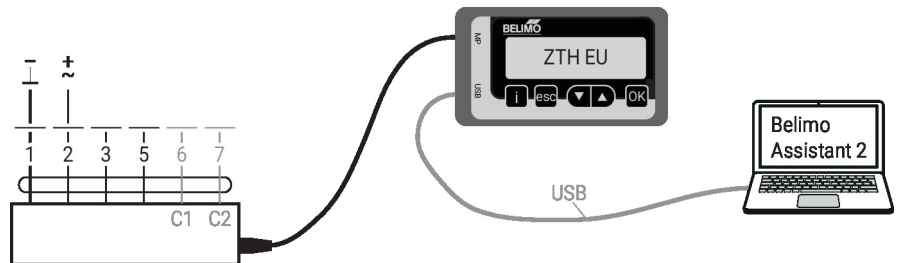
1. Paina "Osoite"-painiketta, kunnes vihreä "Power"-LED ei enää pala. Vihreä "Power"-LED vilkkuu aikaisemmin asetetun osoitteen mukaan.
2. Aseta osoite painamalla "Osoite"-painiketta vastaavan monta kertaa (1...16).
3. Vihreä LED vilkkuu syötetyn osoitteen mukaan (1...16). Jos osoite ei ole oikein, se voidaan palauttaa vaiheen 2 mukaisesti.
4. Vahvista osoite painamalla vihreää "Adaptointi"-painiketta.

Jos osoitetta ei vahvisteta 60 sekunnin kuluessa, osoiteprosessi päättyy. Kaikki jo aloitetut osoitteen muutokset hylätään.

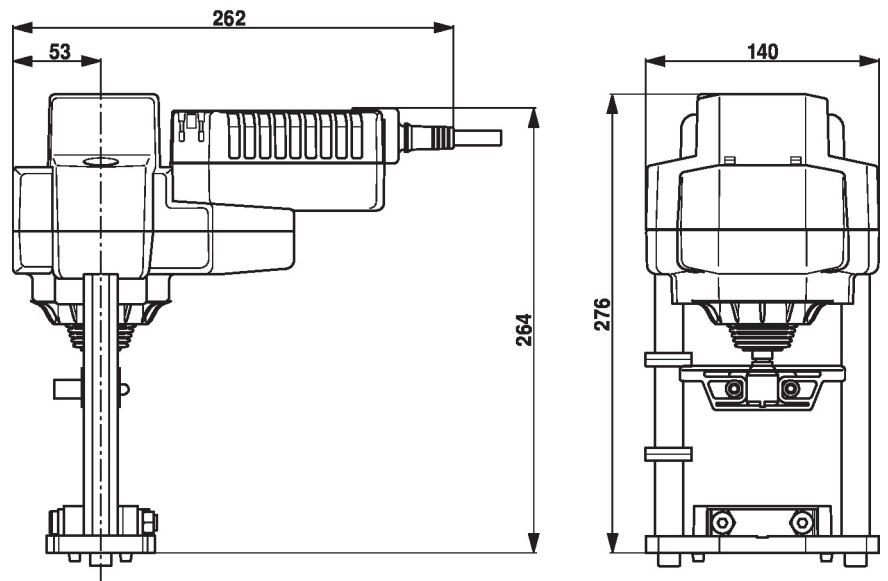
Tuloksena oleva BACnet MS/TP- ja Modbus RTU -osoite muodostuu asetetusta perusosoitteesta ja lyhyestä osoitteesta (esim. 100+7=107).

Johdotettu liitäntä

Yksikkö voidaan ohjelmoida ZTH EU -huoltotyökalulla huoltopistokkeen kautta. Laajennettua ohjelmointia varten voidaan yhdistää Belimo Assistant 2.



Mitat



Lue lisää

- Työkäluuliitännät
- BACnet-rajapintakuvaus
- Modbus-rajapintakuvaus
- MP-yhteistyökumppaneiden yleiskuvaus
- MP-sanasto
- Johdanto MP-väyläteknologiaan
- Vesisovellusten koko tuotevalikoima
- Tekniset tuote-esitteet istukkaventtiileille
- Asennusohjeet toimilaitteille ja/tai istukkaventtiileille
- Huomautuksia 2-tie- ja 3-tieistukkaventtiilien projektisuunnitteluun
- Yleisiä huomautuksia projektisuunnitteluun
- Pikaopas – Belimo Assistant 2