

Istukkaventtiilin toimilaitte turvatoiminnolla 2-tie- ja 3-tie-istukkaventtiileille

- Voima 2000 N
- Nimellisjännite AC 100...240 V
- Ohjaus 3-piste
- Isku 32 mm



### Tekniset tiedot

<b>Sähköiset tiedot</b>	Nimellisjännite	AC 100...240 V
	Nimellisjännitteen taajuus	50/60 Hz
	Nimellisjännitteen alue	AC 85...265 V
	Tehontarve ajossa	3.5 W
	Tehontarve pidossa	1.5 W
	Tehontarve Mitoitus	6.5 VA
	Liitännät	Kaapeli 1 m, 4x 0.75 mm <sup>2</sup>
	Rinnakkaistoiminta	Kyllä (ota huomioon tehontarve)
<b>Toimintatiedot</b>	Moottorin voima	2000 N
	Turva-asennon asetus	Kara vedetty/työnnetty, säädettävä (turva-asento (POP) -kiertonuppi)
	Heräteviive (PF)	2 s
	Käsi käyttö	painikkeella
	Isku	32 mm
	Toiminta-aika moottori	150 s / 32 mm
	Ajoaika turvatoiminto	35 s / 32 mm
	Äänen tehotaso, moottori	60 dB(A)
	Äänen tehotaso, turvatoiminto	60 dB(A)
Asennon osoitus	Mekaaninen, 5...32 mm:n iskunpituus	
<b>Turvallisuustiedot</b>	Suojausluokka IEC/EN	II, vahvistettu eristys
	Virtalähde UL	Class 2 Supply
	Kotelointiluokka IEC/EN	IP54
	Kotelointiluokka NEMA/UL	NEMA 2
	Enclosure	UL kotelointityyppi 2
	EMC	CE 2014/30/EU mukaan
	Pienjännitedirektiivi (LV-direktiivi)	CE 2014/35/EU mukaan
	Sertifiointi IEC/EN	IEC/EN 60730-1 ja IEC/EN 60730-2-14
	UL Approval	cULus UL60730-1A, UL 60730-2-14 ja CAN/CSA E60730-1 mukaan Toimilaitteen UL-merkintä riippuu tuotantopaikasta, laitteella on joka tapauksessa UL-hyväksyntä
	Toimenpidetyyppi	Type 1.AA
	Nimellinen syöksyjännite syöttö / ohjaus	4 kV
	Likaantumisaste	3
Ympäristön kosteus	Enint. 95% suht. kosteus, ei kondensoiva	

## Tekniset tiedot

<b>Turvallisuustiedot</b>	Ympäristön lämpötila	0...50°C [32...122°F]
	Säilytyslämpötila	-40...80°C [-40...176°F]
	Huolto	huoltovapaa
<b>Paino</b>	Paino	3.5 kg
<b>Termit</b>	Lyhenteet	POP = virta pois -asento/turva-asennon asetus CPO = hallittu virta pois/hallittu turva- asentotoiminto PF = virtaviive katkoksen sattuessa/juontoaika

## Turvallisuushuomautukset



- Tämä laite on suunniteltu käytettäväksi kiinteissä lämmitys-, ilmanvaihto- ja ilmastointijärjestelmissä, eikä sitä saa käyttää tämän määritellyn sovellusalan ulkopuolella, erityisesti ei lentokoneissa tai muissa ilmakuljetusvälineissä.
- Ulkoilmasovellus: mahdollista vain siinä tapauksessa, että laite ei altistu suoraan (meri-)vedelle, lumelle, jäälle, suoralle auringonsäteilylle tai aggressiivisille kaasuille, ja kun ympäristön olosuhteet pysyvät Teknisessä tuote-esitteessä ilmoitettujen raja-arvojen puitteissa.
- Asennuksen saavat suorittaa vain valtuutetut asiantuntijat. Kaikkia sovellettavia lakimääräisiä ja muita asennussäännöksiä on asennuksen aikana noudatettava.
- Toimintasuunnan ja sulkupisteen vaihdon kytkintä saavat säätää vain ammattihenkilöt. Toimintasuunta on erittäin tärkeä etenkin jäätyminenestopiireissä.
- Laitteen saa avata vain valmistajan toimipaikassa. Laite ei sisällä osia, joita käyttäjä voisi korjata tai vaihtaa.
- Laitteessa on sähköisiä ja elektronisia osia, eikä sitä saa hävittää talousjätteiden mukana. Kaikkia paikallisia voimassa olevia sääntöjä ja vaatimuksia on noudatettava.

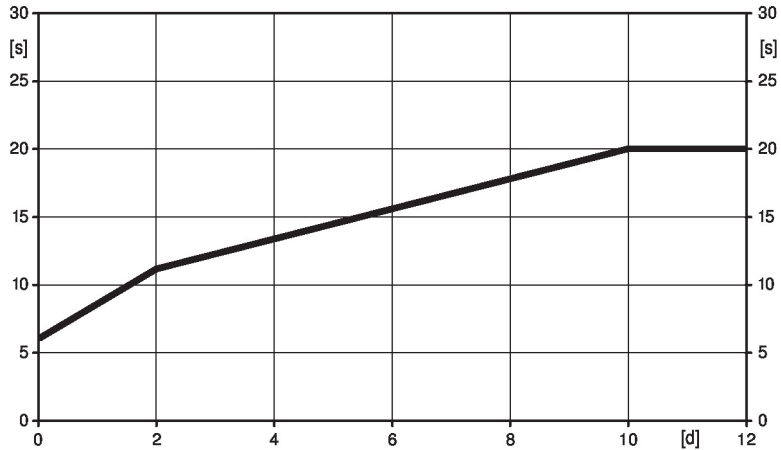
## Tuotteen ominaisuudet

<b>Toimintatila</b>	Toimilaite siirtää venttiilin haluttuun toiminta-asentoon samalla kuin integroituja akustoja ladataan. Syöttöjännitteen keskeytys aiheuttaa sen, että venttiili siirtyy valittuun turva-asennon asetukseen varastoituneen sähköenergian avulla.
---------------------	---

## Tuotteen ominaisuudet

**Esilatausaika (käynnistys)** Akustotoimilaitteet vaativat esilatausajan. Tänä aikana akustot ladataan käyttökelpoiseen jännitetasoon. Tämä varmistaa, että jännitekatkoksen sattuessa toimilaite voi ajaa silloisesta asennostaan asetettuun turva-asentoon. Esilatausajan kesto riippuu pääasiassa siitä, miten kauan virtakatkos kesti.

Tyypillinen esilatausaika



[d] = jännitekatkos päivinä  
[s] = esilatausaika sekunteina

**Toimitusehto (akustot)** Toimilaitteen akustot ovat täysin tyhjästä tehtänsä toimituksen jälkeen, minkä takia toimilaite tarvitsee n. 20 sekunnin esilatausajan ennen ensimmäistä käyttöönottoa, jotta akustot latautuvat vaaditulle jännitetasolle.

**Turva-asennon asetus (POP)** Turva-asennon kiertoa voidaan käyttää halutun turva-asennon säätämiseen. Säätoalue viittaa aina toimilaitteen iskun maksimikorkeuteen. Jännitteen keskeytyksen sattuessa toimilaite siirtyy valittuun turva-asentoon ottaen huomioon juontoajan (PF) 2 s, joka on säädetty tehtaalla.

**Asennus muiden valmistajien venttiileihin** Jälkiasennettavat RetroFIT+-toimilaitteet soveltuvat useimpien muiden valmistajien venttiileille ja niiden toimitus sisältää toimilaitteen, yleiskäyttöisen venttiilin kaulasovitteen ja yleiskäyttöisen venttiilin karasovitteen. Aloita mukauttamalla venttiilinkaula ja venttiilin kara, kiinnitä sen jälkeen RetroFIT+-toimilaite venttiilin kaulasovitteeseen, yhdistä venttiiliin ja käynnistä. Venttiilin kaulasovitetta / toimilaitetta voi kääntää 360° venttiilinkaulassa edellyttäen, että asennetun venttiilin koko sen sallii.

**Asennus Belimo-venttiileihin** Käytä Belimon vakio-toimilaitteita Belimon istukkaventtiilien asennuksessa.

**Käsi käyttö** Käsisäätö painikkeella mahdollinen Vaihteisto vapautuu ja toimilaite on irtikytketty niin kauan kuin painiketta painetaan.

Iskua voidaan säätää käyttäen kuusiokoloavainta (5 mm), joka asetetaan toimilaitteen yläosaan. Kun avainta kääntää myötäpäivään, kara työntyy ulospäin.

**Suuri toiminnallinen turvallisuus** Toimilaite on ylikuormitussuojattu, se ei tarvitse erillisiä rajakytkimiä ja pysähtyy automaattisesti, kun rajoitin saavutetaan.

**Sulkuasento** Tehdasasetus: toimilaitteen kara on sisäänvedetty.

**Liikesuunnan säätäminen** Kun iskusuunnan kytkin aktivoidaan, se vaihtaa liikesuunnan normaalissa toiminnassa. Iskusuunnan kytkimellä ei ole vaikutusta asetettuun turva-asentoon.

**Rajoitus 3-pistesäädin** On varmistettava, että sykkinä 3-pistesäädin pysähtyy, kun pääteasento on saavutettu. Jos tämä ei ole mahdollista järjestelmän puolelta, täytyy käyttää toimilaitteen 24 V:n monitoimiversiota (..V24A-MP-..).

## Lisävarusteet

Sähköiset lisävarusteet	Kuvaus	Tyyppi
	Apukytin 2x SPDT add-on	S2A-H
Mekaaniset lisävarusteet	Kuvaus	Tyyppi
	Asennusrenkas Sauterille, isku 50 mm	ZRV-301
	Asennusrenkas Siebelle, isku 50 mm	ZRV-302
	Asennusrenkas Johnson Controlille, isku 50 mm	ZRV-303
	Aluslevy Sauter Sauterille, isku 50 mm	ZRV-304

## Sähköasennus


**Huomio: syöttöjännitel!**

Muiden toimilaitteiden rinnankytkentä mahdollinen. Ota huomioon tehontarve.

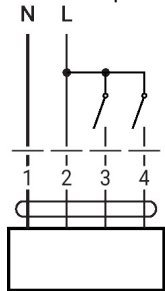
Iskun suunnan kytkimen tehdasasetus: toimilaitteen kara on sisäänvedetty (▲).

**Johtojen värit:**

- 1 = musta
- 2 = punainen
- 3 = valkoinen
- 4 = valkoinen

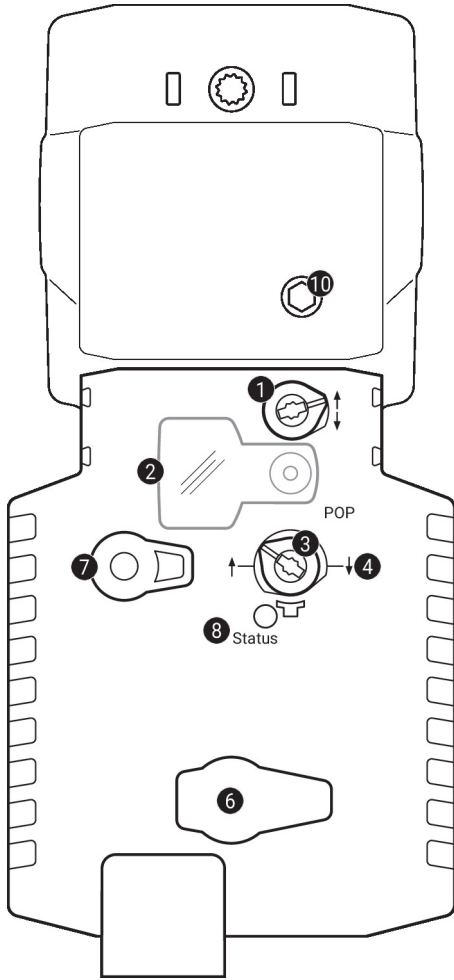
**Kytentäkaaviot**

AC 230 V, 3-piste



1	2	3	4	▲	▼
				stop	stop

Käyttölaitteet ja ilmaisimet



**1 Iskun suunnan kytkin**

Vaihtokytkentä: iskun suunta muuttuu

**2 Suojus, POP-painike**

**3 POP-painike**

**4 Manuaalisen säädön asteikko**

**6 (ei toimintoa)**

**7 Vaihteiston vapautuspainike**

Paina painiketta: vaihteisto vapautuu, moottori pysähtyy, käsikäyttö mahdollista

Vapauta painike: vaihteisto kytkeytyy, normaali tila

**10 Käsikäyttö**

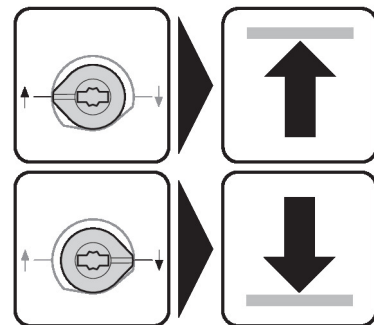
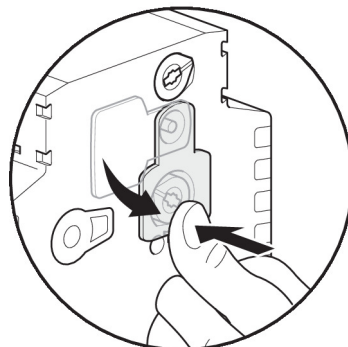
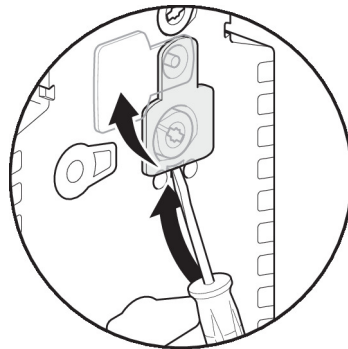
Myötäpäivään: toimilaitteen kara työnny ulos

Vastapäivään: toimilaitteen kara vetäytyy sisään

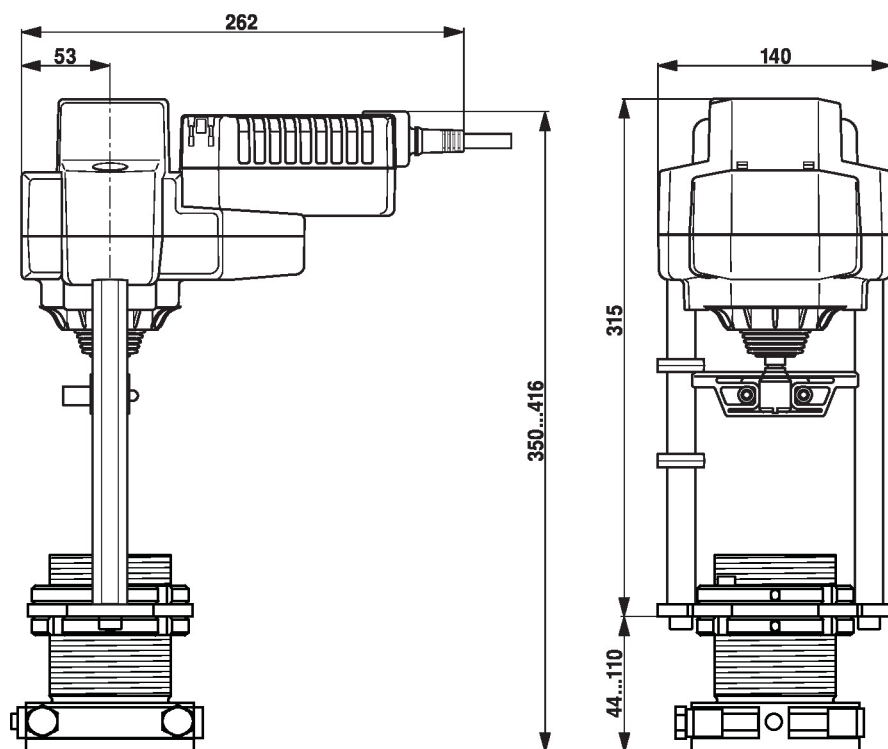
LED-näytöt

vihreä <b>8</b>	Merkitys / toiminto
Päällä	Toiminta OK
Vilkkuu	POP-toiminto aktiivinen
Pois	- Ei toiminnassa - Esilatausaika SuperCap - Vika SuperCap

Turva-asennon asetus (POP)



Mitat



Lue lisää

- Asennusohjeet toimilaitteille