

Suojatasku ruostumatonta terästä

Suojatasku ruostumatonta terästä G 1/2" ulkokierre ja integroitu puristusliitin helppoon asentukseen kanava/vesi- ja kaapelilämpötila-antureihin 01DT.., 22DT.., 01CT.., 22CT..

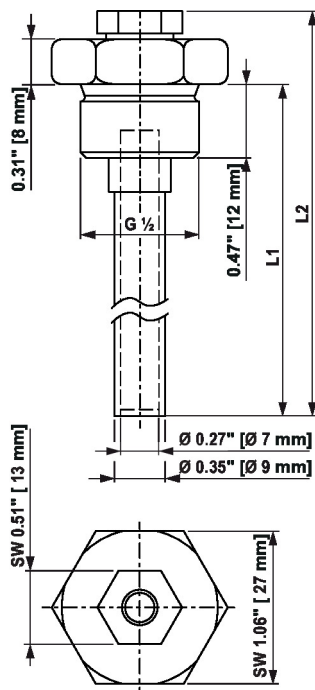


### Tyyppien yleiskuvaus

| Tyyppi    | Suojataskun pituus | Suojataskun halkaisija | Maks. virtausnopeus | Paino    |
|-----------|--------------------|------------------------|---------------------|----------|
| A-22P-A06 | 50 mm              | 9 mm                   | 29.5 m/s            | 0.065 kg |
| A-22P-A08 | 100 mm             | 9 mm                   | 13.6 m/s            | 0.075 kg |
| A-22P-A10 | 150 mm             | 9 mm                   | 8.7 m/s             | 0.085 kg |
| A-22P-A12 | 200 mm             | 9 mm                   | 5.4 m/s             | 0.095 kg |
| A-22P-A29 | 250 mm             | 9 mm                   | 4.5 m/s             | 0.10 kg  |
| A-22P-A14 | 300 mm             | 9 mm                   | 2.4 m/s             | 0.11 kg  |
| A-22P-A16 | 450 mm             | 9 mm                   | 1.0 m/s             | 0.14 kg  |

### Tekniset tiedot

|                    |                         |  |
|--------------------|-------------------------|--|
| Toimintatiedot     | Sovellus                | Vesi<br>Vesi-glykoliseos   |
|                    | PN                      | 40   |
| Materiaali         | Anturiputken materiaali | Ruostumaton teräs  |
|                    | Suojataskun materiaali  | Käännetty osa: V4A (1.4404)<br>Pipe: V4A (1.4571)<br>Paineruuvi: polyamidi (PA66/GF25) |
|                    |                         |  |
| Turvallisuustiedot | Laatustandardi          | ISO 9001   |
|                    | Väliaineen lämpötila    | Enintään 200°C   |



| Typ       | L1              | L2              |
|-----------|-----------------|-----------------|
| A-22P-A06 | 1.41" [36 mm]   | 1.93" [49 mm]   |
| A-22P-A08 | 3.38" [86 mm]   | 3.90" [99 mm]   |
| A-22P-A10 | 5.35" [136 mm]  | 5.87" [149 mm]  |
| A-22P-A12 | 7.32" [186 mm]  | 7.83" [199 mm]  |
| A-22P-A29 | 9.29" [236 mm]  | 9.80" [249 mm]  |
| A-22P-A14 | 11.26" [286 mm] | 11.77" [299 mm] |
| A-22P-A16 | 17.16" [436 mm] | 17.68" [449 mm] |