

Paineanturi nesteille

Aktiivinen anturi (4...20 mA) painemittaukseen LVI-järjestelmissä. Anturi soveltuu nesteille, jäähdyttimille tai ei-aggressiivisille kaasuille. Kotelointi on valmistettu ruostumattomasta teräksestä, ja se on IP65- / NEMA 4 -standardien mukaan.


Tyyppin yleiskuvaus

Tyyppi	Mitta-alue [bar]	Lähtöviesti paine	Ylipaine	Maks. ylipaine
22WP-134	0...4	4...20 mA	8 bar	12 bar
22WP-135	0...6	4...20 mA	12 bar	18 bar
22WP-136	0...10	4...20 mA	20 bar	30 bar
22WP-137	0...16	4...20 mA	32 bar	48 bar
22WP-139	0...25	4...20 mA	50 bar	75 bar

Tekniset tiedot

Sähköiset tiedot	Nimellisjännite	DC 24 V
	Nimellisjännitteen alue	DC 13.5...26.4 V
	Tehontarve DC	0.5 W
	Sähkökytkentä	Liitinpistoke johdolle 0,5...1,5 mm ²
	Kaapelin läpivienti	DIN EN175301-803 -standardin/ Tyyppin AMVS mukainen liitin
Toimintatiedot	Sovellus	Vesi Vesi-glykoliseos Höyry
	Virtalähtö	1x 4...20 mA, max. vastus 500 Ω
	Mekaaninen kytkentä	puristusliitin: G 1/4"
	Tyypillinen vasteaika	enint. 2 ms
Mittaus tiedot	Mittausarvot	Suhteellinen paine
Erittely paine	Sensing element technology	Mittakenno jalometallia
	Tarkkuus	<±0.5% FS @ 21°C [70°F] <±1.5% FS @ -10...50°C [14...122°F] <±2% FS @ -40...105°C [-40...221°F] FS = täysi mittakaava
	Pitkän aikavälin vakaus	±0.1% p.a.
	Turvallisuustiedot	Suojausluokka IEC/EN
	Kotelointiluokka IEC/EN	IP65
	Kotelointiluokka NEMA/UL	NEMA 4
	EU-vaatimustenmukaisuus	CE-merkintä
	Sertifiointi IEC/EN	IEC/EN 60730-1
	Laatustandardi	ISO 9001
	Ympäristön kosteus	Enint. 95% suht. kosteus, ei kondensoiva

Tekniset tiedot

Turvallisuustiedot	Ympäristön lämpötila	-40...105°C [-40...221°F]
	Väliaineen lämpötila	-40...125°C [-40...255°F] Jäätymissuojaus on taattava väliaineen lämpötilassa < 2 °C [<36°F] höyrytulo @ enint. 100 kPa [15 psi]
Materiaali	Koteloinnin tiiviste	FKM fluorikumi, silikonivapaa
	Kotelointi	Ruostumatonta terästä 1.4301

Turvallisuusohjeet



Tämä laite on suunniteltu käytettäväksi kiinteissä lämmitys-, ilmanvaihto- ja ilmastointijärjestelmissä, eikä sitä saa käyttää tämän määritellyn sovellusalan ulkopuolella, erityisesti ei lentokoneissa tai muissa ilmajetetusvälineissä. Luvaton muuttaminen on kielletty. Tuotetta ei saa käyttää yhdessä sellaisen laitteen kanssa, joka voi vian sattuessa aiheuttaa suoraan tai välillisesti uhan ihmisen terveydelle tai hengelle, tai johtaa ihmisille, eläimille tai omaisuudelle vaarallisiin tilanteisiin.

Varmista, että virta on kytketty pois ennen asentamista. Älä kytke jännitteiseen/toimivaan laitteeseen.

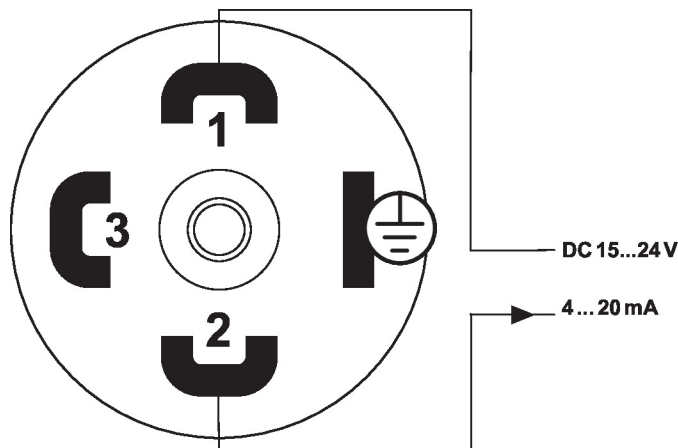
Asennuksen saavat suorittaa vain valtuutetut asiantuntijat. Kaikkia sovellettavia lakimääräisiä ja muita asennussäännöksiä on asennuksen aikana noudatettava.

Laitteessa on sähköisiä ja elektronisia osia, eikä sitä saa hävittää talousjätteiden mukana. Kaikkia paikallisia voimassa olevia sääntöjä ja vaatimuksia on noudatettava.

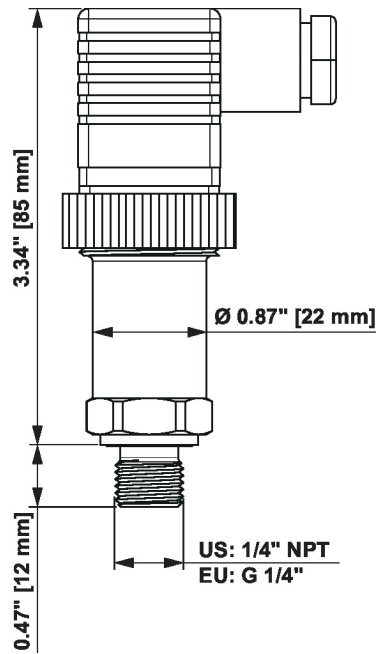
Lisävarusteet

Valinnaiset lisävarusteet	Kuvaus	Tyyppi
	Supistusovite, G 1/4" (sisäkierre) - G 1/2" (ulkokierre)	A-22WP-A02
Sähköiset lisävarusteet	Kuvaus	Tyyppi
	Kytkentäkaapeli 1.5 m tuotteille 22WP-.. / 22WDP-..	EXT-MR-249184
	Kytkentäkaapeli 5 m tuotteille 22WP-.. / 22WDP-..	EXT-MR-249185

Kytkentäkaavio



Mitat



Lisätietoja

- Asennusohjeet