

Ulkoanturi sääsuojauksella kosteus/lämpötila

Aktiivinen anturi (0...10 V), jolla mitataan ulkotilojen suhteellista tai absoluuttista kosteutta ja lämpötilaa. Kosteusviestin sijaan voidaan valita entalpia- tai kastepistetieto. IP65 / NEMA 4X -standardin mukainen kotelointi.



Tyypin yleiskuvaus

Tyyppi	Lähtöviesti lämpötila aktiivinen	Lähtöviesti kosteus aktiivinen
22UTH-11	0...5 V, 0...10 V	0...5 V, 0...10 V

Tekniset tiedot

Sähköiset tiedot	Nimellisjännite	AC/DC 24 V	
	Nimellisjännitteen alue	AC 21.6...26.4 V / DC 13.5...26.4 V	
	Tehontarve AC	0.8 VA	
	Tehontarve DC	0.4 W	
	Sähkökytkentä	Irrotettava jousiliitinlohko enint. 2.5 mm ²	
	Kaapelin läpivienti	Kaapelin läpivienti vedonpoistajalla ø6...8 mm	
Toimintatiedot	Sovellus	Ilma	
	Monialue	4 mittausaluetta valittavissa	
	Jannitelähtö	2 x 0...5 V, 0...10 V, min. vastus 10 kΩ	
	Aktiivista lähtöviestiä koskeva huomautus	Lähtö 0...5/10 V säädettävällä johtosillalla	
Mittaustiedot	Mittausarvot	Kosteus Absoluuttinen kosteus Kastepiste Entalpiat Lämpötila	
	Erittely lämpötila aktiivinen	Tuntoelintekniikka	Polymeeripohjainen kapasitiivinen anturi, jossa ruostumatonta terästä oleva lankaverkkosuodatin
Mittausalueen lämpötila-asetukset		Aktiivinen anturi: alue valittavissa Huomautus: annettu maksimimittausalue ei kerro anturille sallittua väliaineen lämpötilaa. Katso väliaineen lämpötilan enimmäisrajat turvallisuustiedoista.	
Asetus		Alue [°C] Alue [°F] Tehdasasetus	
S0		-40...60 -40...160	
S1		0...50 40...140	
S2		-15...35 0...100	
S3	-20...80 0...200	✓	
Lämpötilan tarkkuus	±0,3 °C @ 25 °C [±0.5°F @ 77°F]		
Pitkän aikavälin vakaus	±0.05°C p.a. @ 21°C [±0.09°F p.a. @ 70°F]		
Aikavakio τ (63 %) huoneessa	Tyypillinen 351 s @ 0 m/s		
Erittely kosteus	Tuntoelintekniikka	Polymeeripohjainen kapasitiivinen anturi, jossa ruostumatonta terästä oleva lankaverkkosuodatin	

Tekniset tiedot

Erittely kosteus	Mittausalue	0...100% RH ei kondensoiva
	Absoluuttisen kosteuden mittausalue	säädettävä muuntajasta: 0...50 g/m ³ (oletusarvo) 0...80 g/m ³
	Entalpian mittausalue	0...85 kJ/kg
	Kastepisteen mittausalue	säädettävä muuntajasta: 0...50 °C [40...140°F] (oletusasetus) -20...80°C [0...200°F]
	Tarkkuus	±2% välillä 0...80% RH @ 25 °C
	Pitkän aikavälin vakaus	±0.3% RH p.a. @ 21°C @ 50% RH
	Aikavakio τ (63 %) huoneessa	Tyypillinen 16 s @ 0 m/s
	Turvallisuustiedot	Suojausluokka IEC/EN
Virtalähde UL		Class 2 Supply
Kotelointiluokka IEC/EN		IP65
Kotelointiluokka NEMA/UL		NEMA 4X
Enclosure		UL kotelointityyppi 4X
EU-vaatimustenmukaisuus		CE-merkintä
Sertifiointi IEC/EN		IEC/EN 60730-1
Laatustandardi		ISO 9001
Toimenpidetyyppi		Type 1
Nimellinen syöksyjännite / syöttö		0.8 kV
Likaantumisaste		3
Ympäristön kosteus		Lyhytaikainen kondensoituminen sallittu
Ympäristön lämpötila		-35...50°C [-30...120°F]
Väliaineen kosteus	Lyhytaikainen kondensoituminen sallittu	
Väliaineen lämpötila	-35...50°C [-30...122°F]	
Materiaali	Kotelointi	Suojus: PC, valkoinen Pohja: PC, valkoinen Tiiviste: NBR70, musta UV-kestävä
	Kaapelin läpivienti	PA6, valkoinen

Turvallisuusohjeet



Tämä laite on suunniteltu käytettäväksi kiinteissä lämmitys-, ilmanvaihto- ja ilmastointijärjestelmissä, eikä sitä saa käyttää tämän määritellyn sovellusalan ulkopuolella, erityisesti ei lentokoneissa tai muissa ilmakuljetusvälineissä. Luvaton muuttaminen on kielletty. Tuotetta ei saa käyttää yhdessä sellaisen laitteen kanssa, joka voi vian sattuessa aiheuttaa suoraan tai välillisesti uhan ihmisen terveydelle tai hengelle, tai johtaa ihmisille, eläimille tai omaisuudelle vaarallisiin tilanteisiin.

Varmista, että virta on kytketty pois ennen asentamista. Älä kytke jännitteeseen/toimivaan laitteeseen.

Asennuksen saavat suorittaa vain valtuutetut asiantuntijat. Kaikkia sovellettavia lakimääräisiä ja muita asennussäännöksiä on asennuksen aikana noudatettava.

Laitteessa on sähköisiä ja elektronisia osia, eikä sitä saa hävittää talousjätteiden mukana. Kaikkia paikallisia voimassa olevia sääntöjä ja vaatimuksia on noudatettava.

Huomiot

Antureita koskevat yleiset huomautukset

Käytettäessä pitkiä kaapeleita/kaapelijatkoksia lähetinmallisen anturin asennuksissa, voi lisääntynyt linjavastus aiheuttaa virhettä. Tätä virhettä voi pienentää käyttämällä kahta GND-johdinta kytkennässä, toista syöttöjännitteen maatasona ja toista mittausviestin 0-tasana. Lähettimellä varustettuja mittalaitteita tulee aina käyttää mittausalueen keskivaiheilla, jotta vältetään mahdollisilta mittauksen alku- ja päätepisteiden aiheuttamilta poikkeamilta. Lähettimen ympärillä oleva lämpötila tulisi pitää vakaana. Lähettimiä tulee käyttää tasasyötöllä (± 0.2 V). Paikallisia virtapiikkejä on vältettävä, kun käyttöjännitte kytketään on/off-tilaan.

Huomautus: Vedon esiintyminen auttaa kuljettamaan tehonhukkaa pois anturista. Tilapäistä vaihtelua saattaa esiintyä lämpötilan mittauksen aikana.

Sähkötehohäviön aiheuttama itselämpöäminen

Sähkökomponentteja sisältävissä lämpötila-antureissa on aina jonkin verran tehonhukkaa, joka vaikuttaa ympäristön ilman mittaukseen. Aktiivisten lämpötila-antureiden tehonhukka ilmenee yhdessä käyttöjännitteen kanssa tapahtuvana lineaarisena nousuna. Tehonhukka tulee ottaa huomioon lämpötilan mittaamisessa.

Pysyvän toimintajännitteen ($\pm 0,2$ V) osalta tämä tapahtuu yleensä lisäämällä tai vähentämällä siitä vakiosuuruinen offset-arvo. Belimon muuntimet toimivat muuttuvalla toimintajännitteellä, joten tuotantoteknisistä syistä voidaan ottaa huomioon vain yksi toimintajännite. Muuntajiin 0...10 V / 4...20 mA on asetettu vakiokäyttöjännite DC 24 V. Tämä tarkoittaa, että tällä jännitteellä lähtösignaalin odotettu mittausvirhe on mahdollisimman pieni. Muut käyttöjännitteet, offset -virhettä kasvatetaan vaihtamalla anturielektronikan tehonlaskua.

Jos myöhemmän käytön aikana on tarpeen säätää suoraan aktiivista anturia, säädön voi tehdä seuraavin tavoin.

- Jos anturissa on lähialuekommunikaatio tai dongle, käytä asianmukaista Belimo-sovellusta
- Jos anturissa on säätöpotentiometri, käytä anturikorttia
- Jos kyseessä on väyläanturi, käytä väylärajapinnasta asianmukaista ohjelmistomuuttujaa

Kosteusantureiden käyttöhuomautus

Kosteusanturi on erittäin herkkä. Anturielementin koskettaminen tai sen altistaminen syövyttäville aineille, kuten kloorille, otsonille, ammoniakille, vetyperoksidille tai etanolille (esim. puhdistusaineena), voi vaikuttaa mittaustarkkuuteen.

Pitkäaikainen käyttö suositeltujen olosuhteiden (5...60 °C ja 20...80 % RH) ulkopuolella voi aiheuttaa tilapäisen siirtymän. Tämä vaikutus häviää, kun palataan suositellulle alueelle.

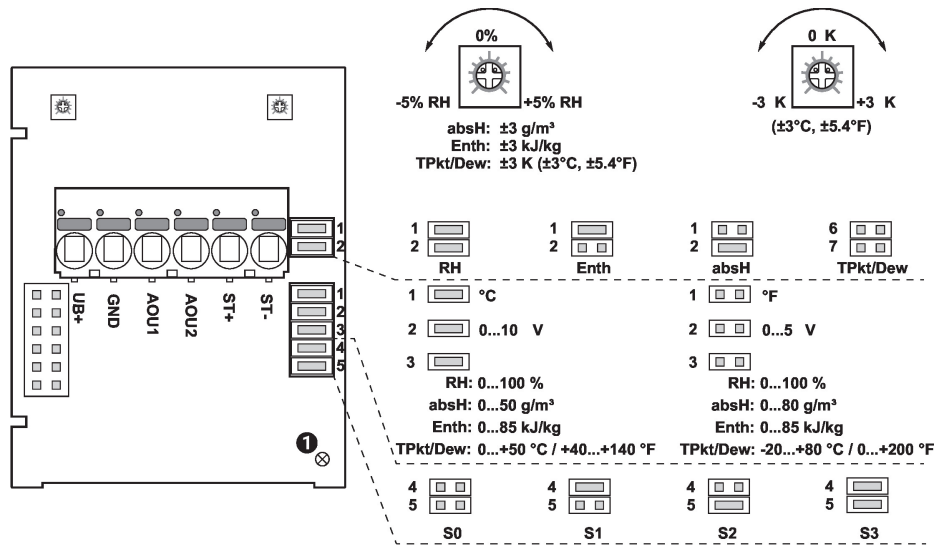
Sisältyvät osat

Kuvaus	Tyyppi
Asennuslevy L-kotelointi	A-22D-A10
Sadesuojus, tuotteelle 22UTH-..	A-22U-A01
Tapit	
Ruuvit	

Lisävarusteet

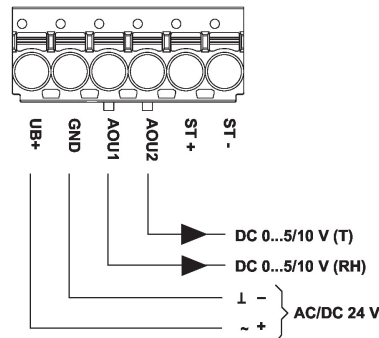
Valinnaiset lisävarusteet	Kuvaus	Tyyppi
	Vaihtosuodatin anturiputken pää, lankaverkko, Ruostumaton teräs	A-22D-A06

KytKentäkaavio



2 x 0...5/10 V

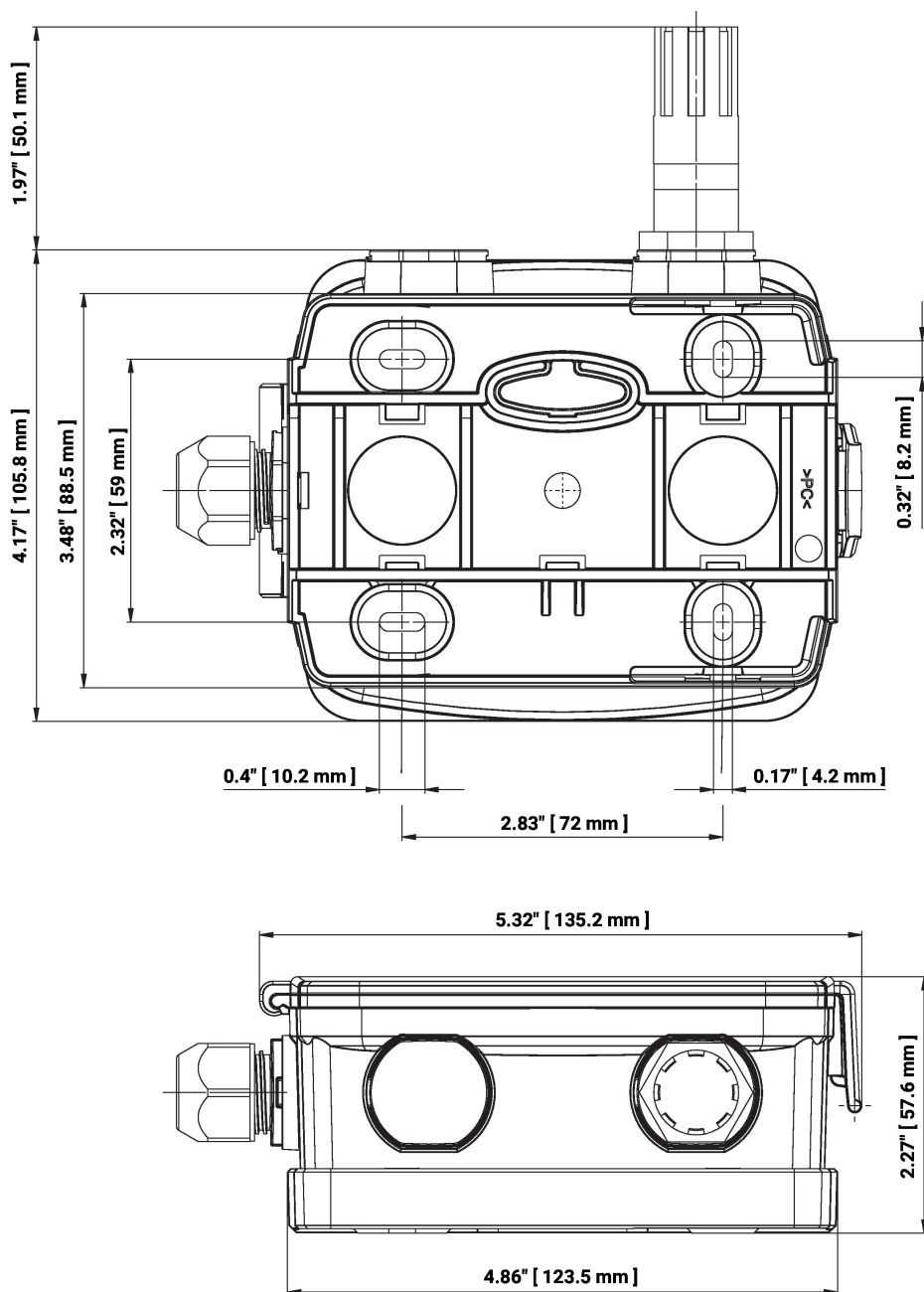
- ① Tilan LED
- Suhteellinen kosteus
- absH Absoluuttinen kosteus
- Enth Entalpia
- TPkt/Dew Kastepiste (Mitattu arvo saatavilla lähdöllä AOU1)



Seuraavat mittausalueet voidaan säätää johtosillan asetusten kautta:

Asetus	Alue [°C]	Alue [°F]	Tehdasasetus
S0	-40...60	-40...160	
S1	0...50	40...140	
S2	-15...35	0...100	
S3	-20...80	0...200	✓

Mitat



Lisätietoja

- Asennusohjeet