

Ulkoanturi lämpötila

Aktiivinen anturi (4...20 mA) lämpötilan mittaamiseen ulkotiloissa. Tyypillisiä sovelluksia ovat kylmävarastot, kasvihuoneet, tuotantolaitokset sekä varastot. IP65- / NEMA 4X -luokiteltu kotelointi.



Tyypin yleiskuvaus

Tyyppi	Lähtöviesti lämpötila aktiivinen	Lisäominaisuudet
22UT-14	4...20 mA	Ulkoinen anturi

Tekniset tiedot

Sähköiset tiedot	Nimellisjännite	DC 24 V		
	Nimellisjännitteen alue	DC 13.5...26.4 V		
	Tehontarve DC	0.5 W		
	Sähkökytkentä	Irrotettava jousiliitinlohko enint. 2.5 mm ²		
	Kaapelin läpivienti	Kaapelin läpivienti vedonpoistajalla ø6...8 mm		
Toimintatiedot	Sovellus	Ilma		
	Monialue	8 mittausaluetta valittavissa		
	Virtalähtö	1x 4...20 mA, max. vastus 500 Ω		
Mittaustiedot	Mittausarvot	Lämpötila		
Erittely lämpötila aktiivinen	Tuntoelintekniikka	Perustuu anturiin Pt1000 1/3 DIN		
	Mittausalueen lämpötila-asetukset	Aktiivinen anturi: alue valittavissa Huomautus: annettu maksimimittausalue ei kerro anturille sallittua väliaineen lämpötilaa. Katso väliaineen lämpötilan enimmäisrajat turvallisuustiedoista.		
	Asetus	Alue [°C]	Alue [°F]	Tehdasasetus
	S0	-50...50	-30...130	✓
	S1	-10...120	0...250	
	S2	0...50	40...140	
	S3	0...250	30...480	
	S4	-15...35	0...100	
	S5	0...100	40...240	
	S6	-20...80	40...90	
S7	0...160	0...150		
	Lämpötilan tarkkuus	±0,5 °C @ 21 °C [±0.9°F @ 70°F] @ mittausalueen asetus S2 ja S4		
	Pitkän aikavälin vakaus	±0.04°C p.a. @ 21°C [±0.07°F p.a. @ 70°F]		
	Aikavakio τ (63 %) huoneessa	Tyypillinen 542 s		
Turvallisuustiedot	Suojausluokka IEC/EN	III, Suojaava pienjännite (PELV)		
	Virtalähde UL	Class 2 Supply		
	Kotelointiluokka IEC/EN	IP65		
	Kotelointiluokka NEMA/UL	NEMA 4X		

Tekniset tiedot

Turvallisuustiedot	Enclosure	UL kotelointityyppi 4X
	EU-vaatimustenmukaisuus	CE-merkintä
	Sertifiointi IEC/EN	IEC/EN 60730-1
	Laatustandardi	ISO 9001
	Toimenpidetyyppi	Type 1
	Nimellinen syöksyjännite / syöttö	0.8 kV
	Likaantumisaste	3
	Ympäristön kosteus	Enint. 95% suht. kosteus, ei kondensoiva
	Ympäristön lämpötila	-35...50°C [-30...120°F]
	Väliaineen lämpötila	-35...50°C [-30...122°F]
	Kotelon pintalämpötila	Max. 70°C [160°F]
Materiaali	Kotelointi	Suojus: PC, valkoinen Pohja: PC, valkoinen Tiiviste: NBR70, musta UV-kestävä
	Kaapelin läpivienti	PA6, valkoinen
	Asennuslevy	PC, harmaa RAL 7001

Turvallisuusohjeet



Tämä laite on suunniteltu käytettäväksi kiinteissä lämmitys-, ilmanvaihto- ja ilmastointijärjestelmissä, eikä sitä saa käyttää tämän määritellyn sovellusalan ulkopuolella, erityisesti ei lentokoneissa tai muissa ilmakuljetusvälineissä. Luvaton muuttaminen on kielletty. Tuotetta ei saa käyttää yhdessä sellaisen laitteen kanssa, joka voi vian sattuessa aiheuttaa suoraan tai välillisesti uhan ihmisen terveydelle tai hengelle, tai johtaa ihmisille, eläimille tai omaisuudelle vaarallisiin tilanteisiin.

Varmista, että virta on kytketty pois ennen asentamista. Älä kytke jännitteeseen/toimivaan laitteeseen.

Asennuksen saavat suorittaa vain valtuutetut asiantuntijat. Kaikkia sovellettavia lakimääräisiä ja muita asennussäännöksiä on asennuksen aikana noudatettava.

Laitteessa on sähköisiä ja elektronisia osia, eikä sitä saa hävittää talousjätteiden mukana. Kaikkia paikallisia voimassa olevia sääntöjä ja vaatimuksia on noudatettava.

Huomiot

Antureita koskevat yleiset huomautukset Käytettäessä pitkiä kaapeleita/kaapelijatkoksia lähetinmallisen anturin asennuksissa, voi lisääntynyt linjavastus aiheuttaa virhettä. Tätä virhettä voi pienentää käyttämällä kahta GND-johdinta kytkennässä, toista syöttöjännitteen maatasona ja toista mittausviestin 0-tasona. Lähettimellä varustettuja mittalaitteita tulee aina käyttää mittausalueen keskivaiheilla, jotta vältytään mahdollisilta mittauksen alku- ja päätepisteiden aiheuttamilta poikkeamilta. Lähettimen ympärillä oleva lämpötila tulisi pitää vakaana. Lähettimiä tulee käyttää tasasyötöllä (± 0.2 V). Paikallisia virtapiikkejä on vältettävä, kun käyttöjännitte kytketään on/off-tilaan.

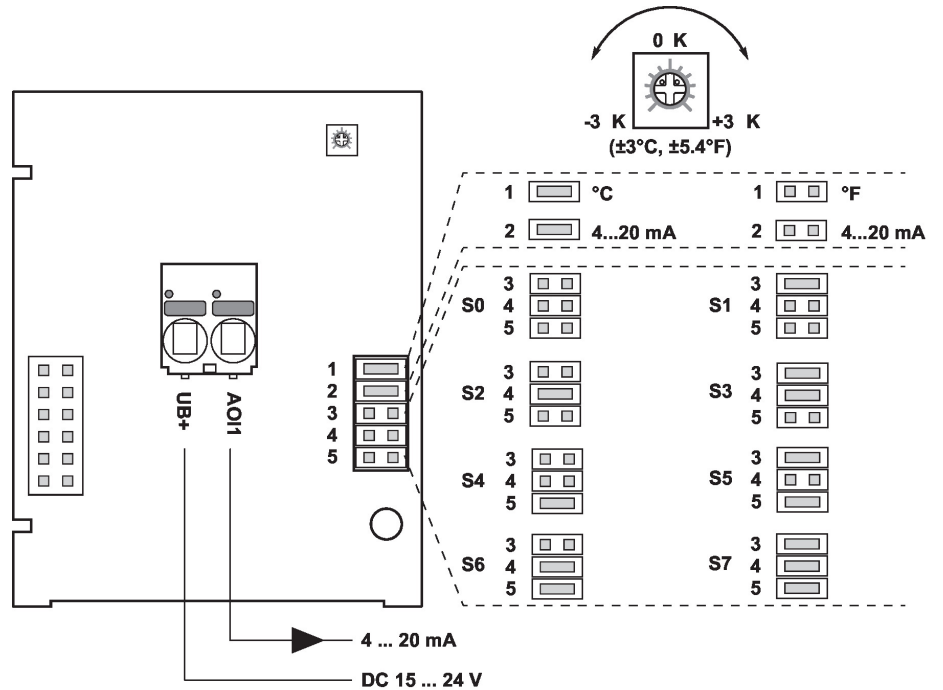
Sisältyvät osat

Kuvaus	Tyyppi
Asennuslevy S-kotelointi	A-22D-A09
Tapit	
Ruuvit	

Lisävarusteet

Valinnaiset lisävarusteet	Kuvaus	Tyyppi
	Liitäntäadapteri, joustava kanava, M20x1.5, kaapelin läpivientiin 1x 6 mm, Multipak 10 kpl	A-22G-A01.1

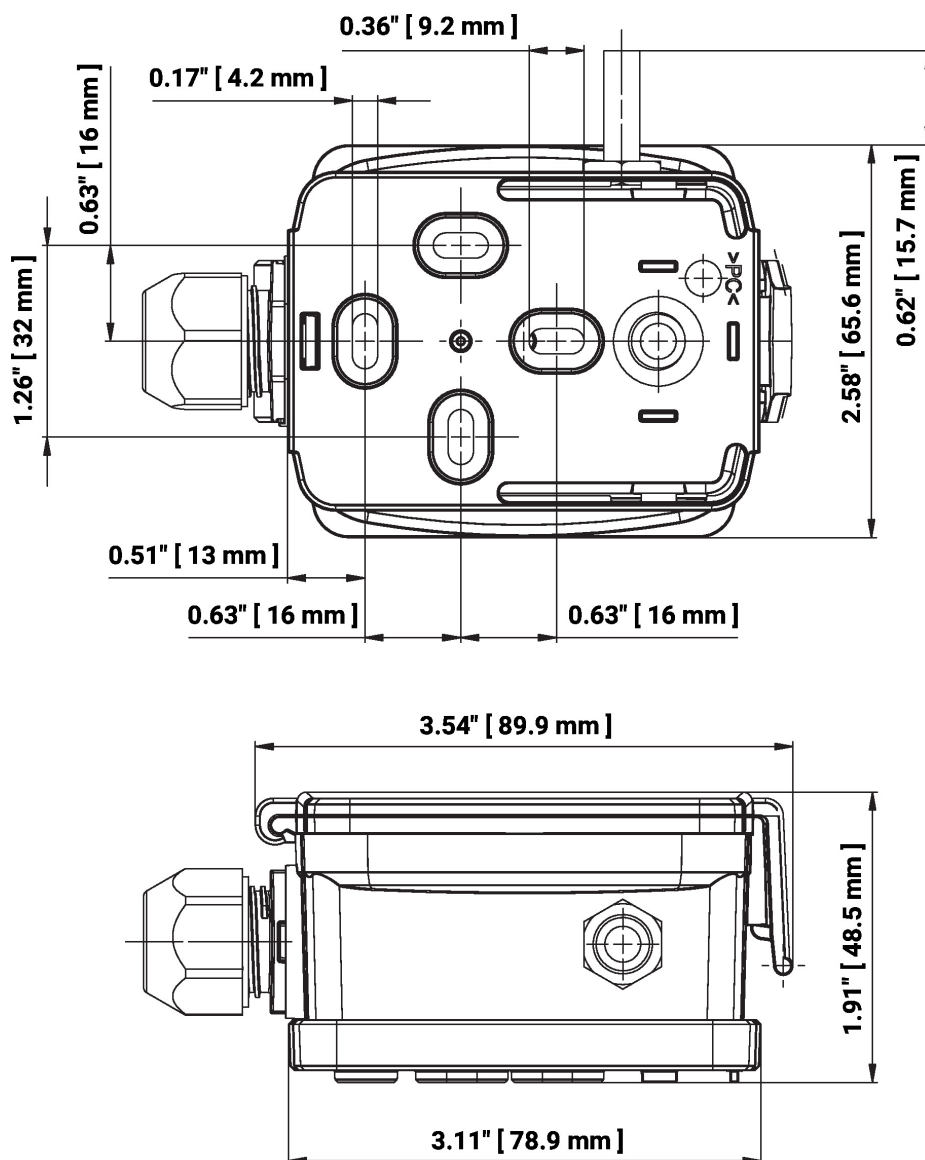
Kytkenäkaavio



Seuraavat mittausalueet voidaan säätää johtosillan asetusten kautta:

Asetus	Alue [°C]	Alue [°F]	Tehdasasetus
S0	-50...50	-30...130	✓
S1	-10...120	0...250	
S2	0...50	40...140	
S3	0...250	30...480	
S4	-15...35	0...100	
S5	0...100	40...240	
S6	-20...80	40...90	
S7	0...160	0...150	

Mitat



Typpi

22UT-14

Anturin pituus

25 mm

Paino

0.13 kg

Lisätietoja

- Asennusohjeet