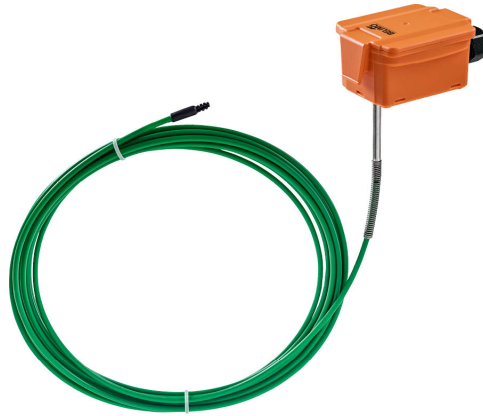


Keskiarvoanturi

Aktiivinen anturi (0...10 V) kanavan keskilämpötilan mittaamista varten. IP65 / NEMA 4X -standardin mukainen kotelointi. Toimitetaan yhdellä jatkuvalla anturilla koko anturiputken pituudelta optimaalisen tarkkuuden varmistamiseksi ja ilman kerrostumiseen liittyvien ongelmien välttämiseksi.


Tyyppin yleiskuvaus

Tyyppi	Lähtöviesti lämpötila aktiivinen	Anturin pituus
22MT-125	0...5 V, 0...10 V	6 m

Tekniset tiedot

Sähköiset tiedot	Nimellisjännite	AC/DC 24 V
	Nimellisjännitteen alue	AC 19...29 V / DC 15...35 V
	Tehontarve AC	0.8 VA
	Tehontarve DC	0.4 W
	Sähkökytkentä	Irrotettava jousiliitinlohko enint. 2.5 mm ²
	Kaapelin läpivienti	Kaapelin läpivienti vedonpoistajalla ø6...8 mm
Toimintatiedot	Sovellus	Ilma
	Monialue	8 mittausaluetta valittavissa
	Jännitelähtö	1 x 0...5 V, 0...10 V, min. vastus 5 kΩ
	Aktiivista lähtöviestiä koskeva huomautus	Lähtö 0...5/10 V säädettävällä johtosillalla
Mittaustiedot	Mittausarvot	Lämpötila
Erittely lämpötila aktiivinen	Tuntoelintekniikka	Perustuu anturiin Pt1000 1/3 DIN
	Mittausalueen lämpötila-asetukset	Aktiivinen anturi: alue valittavissa Huomautus: annettu maksimimittausalue ei kerro anturille sallittua väliaineen lämpötilaa. Katso väliaineen lämpötilan enimmäisrajat turvallisuustiedoista.
	Asetus	Alue [°C] Alue [°F] Tehdasasetus
	S0	-50...50 -30...130
	S1	-10...120 0...250
	S2	0...50 40...140
	S3	0...250 30...480
	S4	-15...35 0...100
	S5	0...100 40...240
	S6	-20...80 40...90
S7	0...160 0...150	
Lämpötilan tarkkuus	±0,5 °C @ 21 °C [±0.9°F @ 70°F] @ mittausalueen asetus S2 ja S4	
Pitkän aikavälin vakaus	±0.06°C p.a. @ 21°C [±0.11°F p.a. @ 70°F]	
Aikavakio τ (63 %) ilmakehässä	Tyypillinen 100 s @ 0 m/s	
Turvallisuustiedot	Suojausluokka IEC/EN	III, Suojaava pienjännite (PELV)
	Virtalähde UL	Class 2 Supply

Tekniset tiedot

Turvallisuustiedot	Kotelointiluokka IEC/EN	IP65
	Kotelointiluokka NEMA/UL	NEMA 4X
	Enclosure	UL kotelointityyppi 4X
	EU-vaatimustenmukaisuus	CE-merkintä
	Sertifiointi IEC/EN	IEC/EN 60730-1
	Laatustandardi	ISO 9001
	UL Approval	cULus acc. to UL60730-1A/-2-9, CAN/CSA E60730-1/-2-9
	Toimenpidetyyppi	Type 1
	Nimellinen syöksyjännite / syöttö	0.8 kV
	Likaantumisaste	3
	Ympäristön kosteus	Enint. 95% suht. kosteus, ei kondensoiva
	Ympäristön lämpötila	-35...50°C [-30...120°F]
	Väliaineen lämpötila	-35...50°C [-30...122°F]
	Kotelon pintalämpötila	Max. 70°C [160°F]
Materiaali	Kotelointi	Suojus: PC, oranssi Pohja: PC, oranssi Tiiviste: NBR70, musta UV-kestävä
	Kaapelin läpivienti	PA6, musta

Turvallisuusohjeet



Tämä laite on suunniteltu käytettäväksi kiinteissä lämmitys-, ilmanvaihto- ja ilmastointijärjestelmissä, eikä sitä saa käyttää tämän määritellyn sovellusalan ulkopuolella, erityisesti ei lentokoneissa tai muissa ilmakuljetusvälineissä. Luvaton muuttaminen on kielletty. Tuotetta ei saa käyttää yhdessä sellaisen laitteen kanssa, joka voi vian sattuessa aiheuttaa suoraan tai välillisesti uhan ihmisen terveydelle tai hengelle, tai johtaa ihmisille, eläimille tai omaisuudelle vaarallisiin tilanteisiin.

Varmista, että virta on kytketty pois ennen asentamista. Älä kytke jännitteeseen/toimivaan laitteeseen.

Asennuksen saavat suorittaa vain valtuutetut asiantuntijat. Kaikkia sovellettavia lakimääräisiä ja muita asennussäännöksiä on asennuksen aikana noudatettava.

Laitteessa on sähköisiä ja elektronisia osia, eikä sitä saa hävittää talousjätteiden mukana. Kaikkia paikallisia voimassa olevia sääntöjä ja vaatimuksia on noudatettava.

Huomiot

Antureita koskevat yleiset huomautukset

Käytettäessä pitkiä kaapeleita/kaapelijatkoksia lähinmällisen anturin asennuksissa, voi lisääntynyt linjavastus aiheuttaa virhettä. Tätä virhettä voi pienentää käyttämällä kahta GND-johdinta kytkennässä, toista syöttöjännitteen maatasona ja toista mittausviestin 0-tasona.

Lähettimellä varustettuja mittalaitteita tulee aina käyttää mittausalueen keskivaiheilla, jotta vältetään mahdollisilta mittauksen alku- ja päätepisteiden aiheuttamilta poikkeamilta.

Lähettimen ympärillä oleva lämpötila tulisi pitää vakaana. Lähettimiä tulee käyttää tasasyötöllä (± 0.2 V). Paikallisia virtapiikkejä on vältettävä, kun käyttöjännitte kytetään on/off-tilaan.

Huomautus: Vedon esiintyminen auttaa kuljettamaan tehonhukkaa pois anturista. Tilapäistä vaihtelua saattaa esiintyä lämpötilan mittauksen aikana.

Huomiot

Sähkötehohäviön aiheuttama itselämpäminen

Sähkökomponentteja sisältävissä lämpötila-antureissa on aina jonkin verran tehonhukkaa, joka vaikuttaa ympäristön ilman mittaukseen. Aktiivisten lämpötila-antureiden tehonhukka ilmenee yhdessä käyttöjännitteen kanssa tapahtuvana lineaarisena nousuna. Tehonhukka tulee ottaa huomioon lämpötilan mittaamisessa.

Pysyvän toimintajännitteen ($\pm 0,2$ V) osalta tämä tapahtuu yleensä lisäämällä tai vähentämällä siitä vakiosuuruinen offset-arvo. Belimon muuntimet toimivat muuttuvalla toimintajännitteellä, joten tuotantoteknisistä syistä voidaan ottaa huomioon vain yksi toimintajännite. Muuntajiin 0...10 V / 4...20 mA on asetettu vakiokäyttöjännite DC 24 V. Tämä tarkoittaa, että tällä jännitteellä lähtösignaalin odotettu mittausrvirhe on mahdollisimman pieni. Muut käyttöjännitteet, offset -virhettä kasvatetaan vaihtamalla anturielektronikan tehonlaskua.

Jos myöhemmän käytön aikana on tarpeen säätää suoraan aktiivista anturia, säädön voi tehdä seuraavin tavoin.

- Jos anturissa on lähialuekommunikaatio tai dongle, käytä asianmukaista Belimo-sovellusta
- Jos anturissa on säätöpotentiometri, käytä anturikorttia
- Jos kyseessä on väyläanturi, käytä väylärajapinnasta asianmukaista ohjelmistomuuttujaa

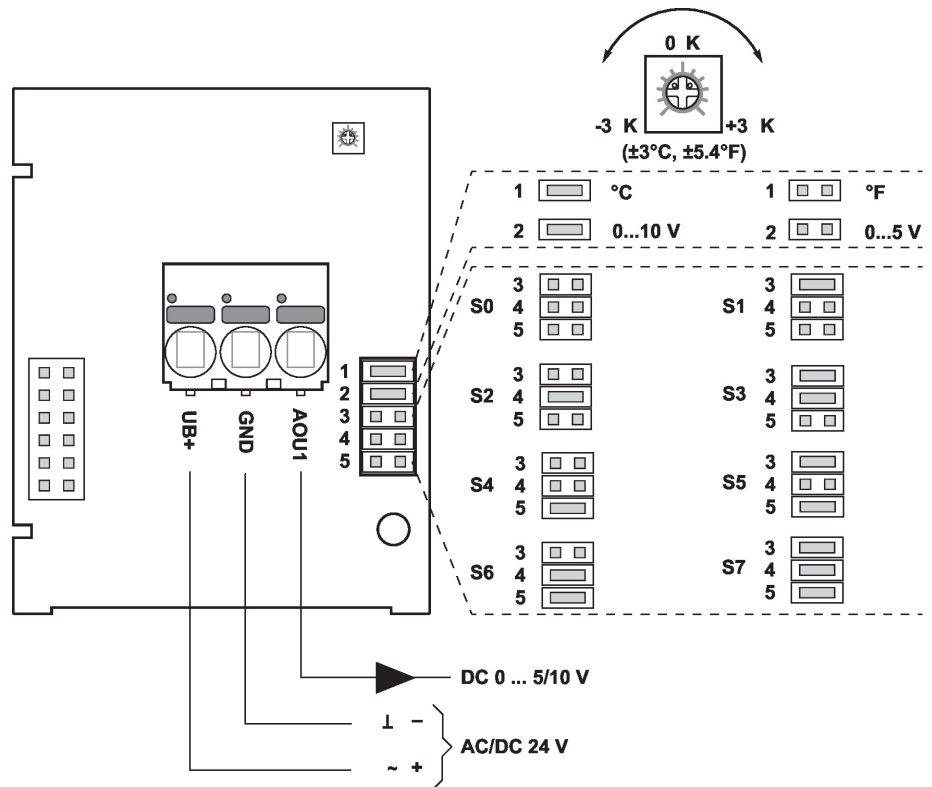
Sisältyvät osat

Kuvaus	Tyyppi
Asennuslevy 5-kotelointi	A-22D-A09
Asennussarja, 6 kiinnikkeellä	A-22D-A08

Lisävarusteet

Valinnaiset lisävarusteet	Kuvaus	Tyyppi
	Liitäntäadapteri, joustava kanava, M20x1.5, kaapelin läpivientiin 1x 6 mm, Multipak 10 kpl	A-22G-A01.1

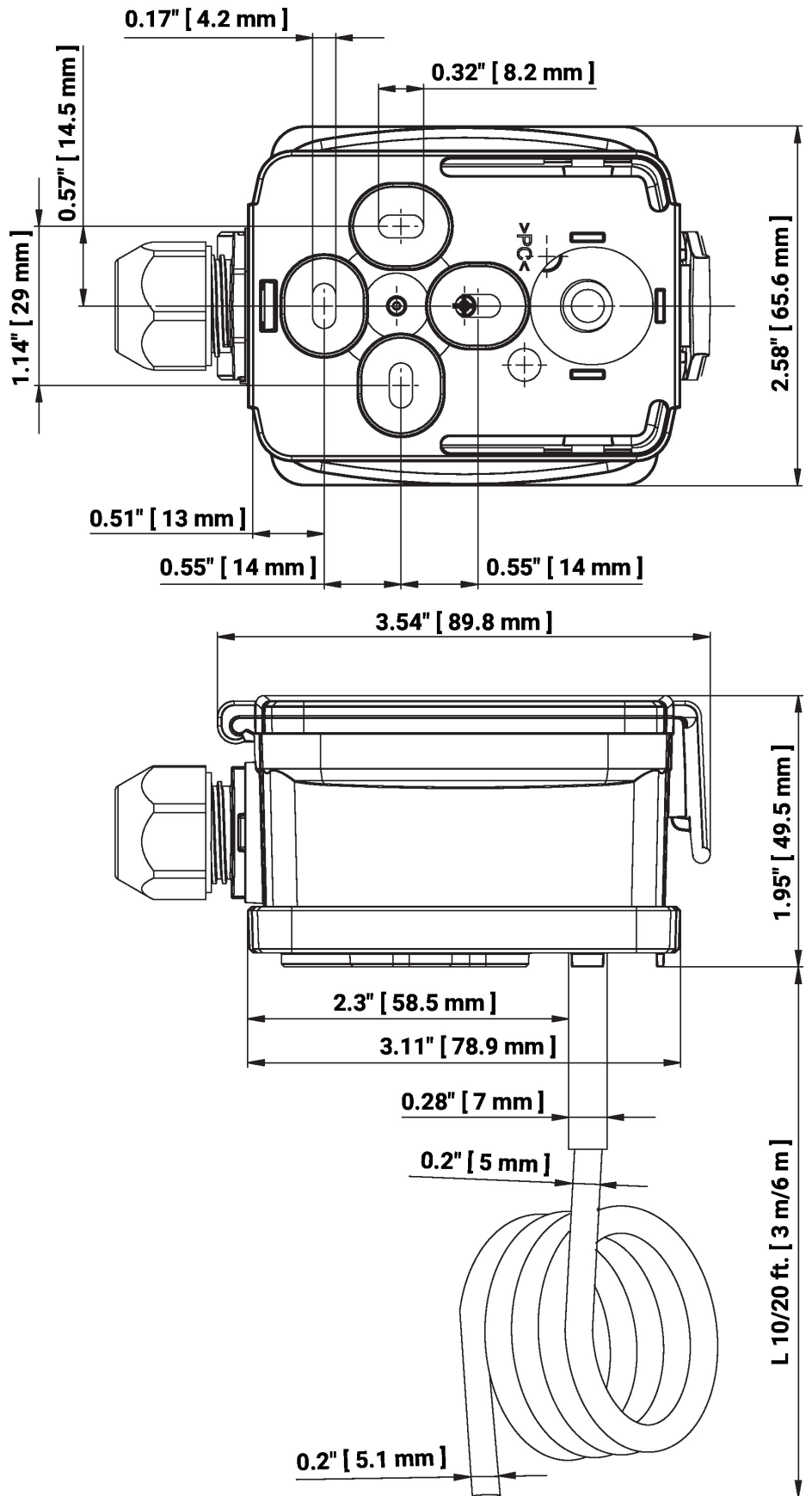
Kytkenkäkaavio



Seuraavat mittausalueet voidaan säätää johtosillan asetusten kautta:

Asetus	Alue [°C]	Alue [°F]	Tehdasasetus
S0	-50...50	-30...130	
S1	-10...120	0...250	
S2	0...50	40...140	
S3	0...250	30...480	
S4	-15...35	0...100	
S5	0...100	40...240	
S6	-20...80	40...90	✓
S7	0...160	0...150	

Mitat



L = Anturiputken pituus

Mitat

Tyyppi	Anturin pituus	Paino
22MT-125	6 m	0.21 kg

Lisätietoja

- Asennusohjeet