

Kosketusanturi kosteus/lämpötila

Aktiivinen kosketusanturi (0...10 V), jolla mitataan putkistopintojen suhteellista tai absoluuttista kosteutta, ja lämpötilaa. Kosteusviestin sijaan voidaan valita entalpia- tai kastepistetieto. IP65- / NEMA 4X -luokiteltu kotelointi.


Tyyppin yleiskuvaus

Tyyppi	Lähtöviesti kosteus aktiivinen	Lähtöviesti lämpötila aktiivinen	Kaapelin pituus
22HTH-110X	0...5 V, 0...10 V	0...5 V, 0...10 V	2 m

Tekniset tiedot

Sähköiset tiedot	Nimellisjännite	AC/DC 24 V																				
	Nimellisjännitteen alue	AC 21.6...26.4 V / DC 13.5...26.4 V																				
	Tehontarve AC	0.8 VA																				
	Tehontarve DC	0.4 W																				
	Sähkökytkentä	Irrotettava jousiliitinlohko enint. 2.5 mm ²																				
	Kaapelin läpivienti	Kaapelin läpivienti vedonpoistajalla ø6...8 mm																				
Toimintatiedot	Sovellus	Ilma Vesi																				
Mittaustiedot	Mittausarvot	Kosteus Absoluuttinen kosteus Kastepiste Entalpiat Lämpötila																				
Erittely lämpötila aktiivinen	Tuntoelintekniikka	Polymeeripohjainen kapasitiivinen anturi, jossa muovikorkki ja suodatinkalvo																				
	Mittausalueen lämpötila-asetukset	Aktiivinen anturi: alue valittavissa Huomaus: annettu maksimimittausalue ei kerro anturille sallittua väliaineen lämpötilaa. Katso väliaineen lämpötilan enimmäisrajat turvallisuustiedoista.																				
		<table border="1"> <thead> <tr> <th>Asetus</th> <th>Alue [°C]</th> <th>Alue [°F]</th> <th>Tehdasasetus</th> </tr> </thead> <tbody> <tr> <td>S0</td> <td>-40...60</td> <td>-40...160</td> <td></td> </tr> <tr> <td>S1</td> <td>0...50</td> <td>40...140</td> <td></td> </tr> <tr> <td>S2</td> <td>-15...35</td> <td>0...100</td> <td></td> </tr> <tr> <td>S3</td> <td>-20...80</td> <td>0...200</td> <td>✓</td> </tr> </tbody> </table>	Asetus	Alue [°C]	Alue [°F]	Tehdasasetus	S0	-40...60	-40...160		S1	0...50	40...140		S2	-15...35	0...100		S3	-20...80	0...200	✓
	Asetus	Alue [°C]	Alue [°F]	Tehdasasetus																		
	S0	-40...60	-40...160																			
	S1	0...50	40...140																			
	S2	-15...35	0...100																			
	S3	-20...80	0...200	✓																		
	Lämpötilan tarkkuus	±0,3 °C @ 25 °C [±0.5°F @ 77°F]																				
	Pitkän aikavälin vakaus	±0.05°C p.a. @ 21°C [±0.09°F p.a. @ 70°F]																				
Aikavakio τ (63 %) huoneessa	Tyypillinen 143 s																					
Erittely kosteus	Tuntoelintekniikka	Polymeeripohjainen kapasitiivinen anturi, jossa muovikorkki ja suodatinkalvo																				
Mittausalue	0...100% RH																					

Tekniset tiedot

Erittely kosteus	Absoluuttisen kosteuden mittausalue	säädettävä muuntajasta: 0...50 g/m ³ (oletusarvo) 0...80 g/m ³
	Entalpian mittausalue	0...85 kJ/kg
	Kastepisteen mittausalue	säädettävä muuntajasta: 0...50 °C [40...140°F] (oletusasetus) -20...80°C [0...200°F]
	Tarkkuus	±2% välillä 20...80% RH @ 25 °C
	Pitkän aikavälin vakaus	±0.3% RH p.a. @ 21°C @ 50% RH
	Aikavakio τ (63 %) huoneessa	Tyypillinen 10 s
	Turvallisuustiedot	Suojausluokka IEC/EN
Kotelointiluokka IEC/EN		IP65
Kotelointiluokka NEMA/UL		NEMA 4X
EU-vaatimustenmukaisuus		CE-merkintä
Sertifiointi IEC/EN		IEC/EN 60730-1
Laatustandardi		ISO 9001
Toimenpidetyyppi		Type 1
Nimellinen syöksyjännite / syöttö		0.8 kV
Likaantumistaso		3
Ympäristön kosteus		Enint. 95% suht. kosteus, ei kondensoiva
Ympäristön lämpötila		-20...50°C [-4...122°F]
Väliaineen lämpötila		-20...60°C [-4...140°F]
Materiaali		Kotelointi
	Kaapelin läpivienti	PA6, musta

Turvallisuusohjeet



Tämä laite on suunniteltu käytettäväksi kiinteissä lämmitys-, ilmanvaihto- ja ilmastointijärjestelmissä, eikä sitä saa käyttää tämän määritellyn sovellusalan ulkopuolella, erityisesti ei lentokoneissa tai muissa ilmakuljetusvälineissä. Luvaton muuttaminen on kielletty. Tuotetta ei saa käyttää yhdessä sellaisen laitteen kanssa, joka voi vian sattuessa aiheuttaa suoraan tai välillisesti uhan ihmisen terveydelle tai hengelle, tai johtaa ihmisille, eläimille tai omaisuudelle vaarallisiin tilanteisiin.

Varmista, että virta on kytketty pois ennen asentamista. Älä kytke jännitteeseen/toimivaan laitteeseen.

Asennuksen saavat suorittaa vain valtuutetut asiantuntijat. Kaikkia sovellettavia lakimääräisiä ja muita asennussäännöksiä on asennuksen aikana noudatettava.

Laitteessa on sähköisiä ja elektronisia osia, eikä sitä saa hävittää talousjätteiden mukana. Kaikkia paikallisia voimassa olevia sääntöjä ja vaatimuksia on noudatettava.

Huomiot

Antureita koskevat yleiset huomautukset Lähettimellä varustettuja mittalaitteita tulee aina käyttää mittausalueen keskivaiheilla, jotta vältytään mahdollisilta mittauksen alku- ja päätepisteiden aiheuttamilta poikkeamilta. Lähettimen ympärillä oleva lämpötila tulisi pitää vakaana. Lähettimiä tulee käyttää tasasyötöllä (±0.2 V). Paikallisia virtapiikkejä on vältettävä, kun käyttöjännitte kytetään on/off-tilaan.

Huomiot

Huomautus: Vedon esiintyminen auttaa kuljettamaan tehonhukkaa pois anturista. Tilapäistä vaihtelua saattaa esiintyä lämpötilan mittauksen aikana.

Huomaa pintamittaukset

Kun mitataan lämpötilaa, kosteutta tai kondensaatiota pinnalla, sekä pinnan että ympäröivän ilman lämpötila vaikuttavat mittaustulokseen. Kun mitataan putkistopinnalla, ympäröivän ilman vaikutus voidaan minimoida käyttämällä lämpöä johtavaa pastaa.

Kosteusantureiden käyttöhuomautus

Kosteusanturi on erittäin herkkä. Anturielementin koskettaminen tai sen altistaminen syövyttävälle aineille, kuten kloorille, otsonille, ammoniakille, vetyperoksidille tai etanolille (esim. puhdistusaineena), voi vaikuttaa mittaustarkkuuteen.

Pitkäaikainen käyttö suositeltujen olosuhteiden (5...60 °C ja 20...80 % RH) ulkopuolella voi aiheuttaa tilapäisen siirtymän. Tämä vaikutus häviää, kun palataan suositellulle alueelle.

Lisävarusteet

Valinnaiset lisävarusteet

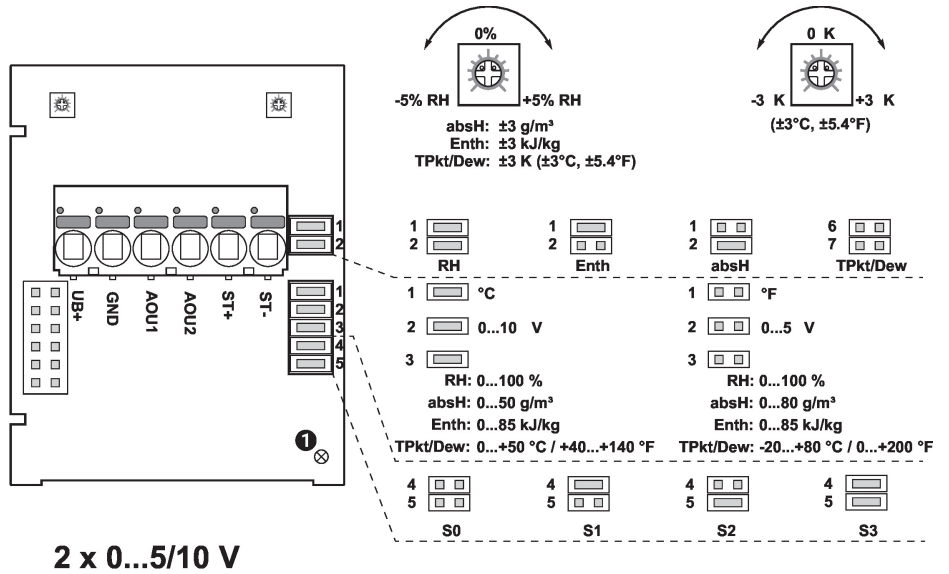
Kuvaus

Tyyppi

Liitäntäadapteri, joustava kanava, M20x1.5, kaapelin läpivientiin 1x 6 mm, Multipak 10 kpl

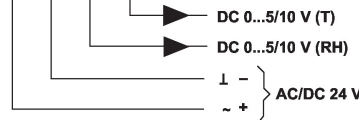
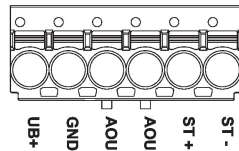
A-22G-A01.1

KytKentäkaavio



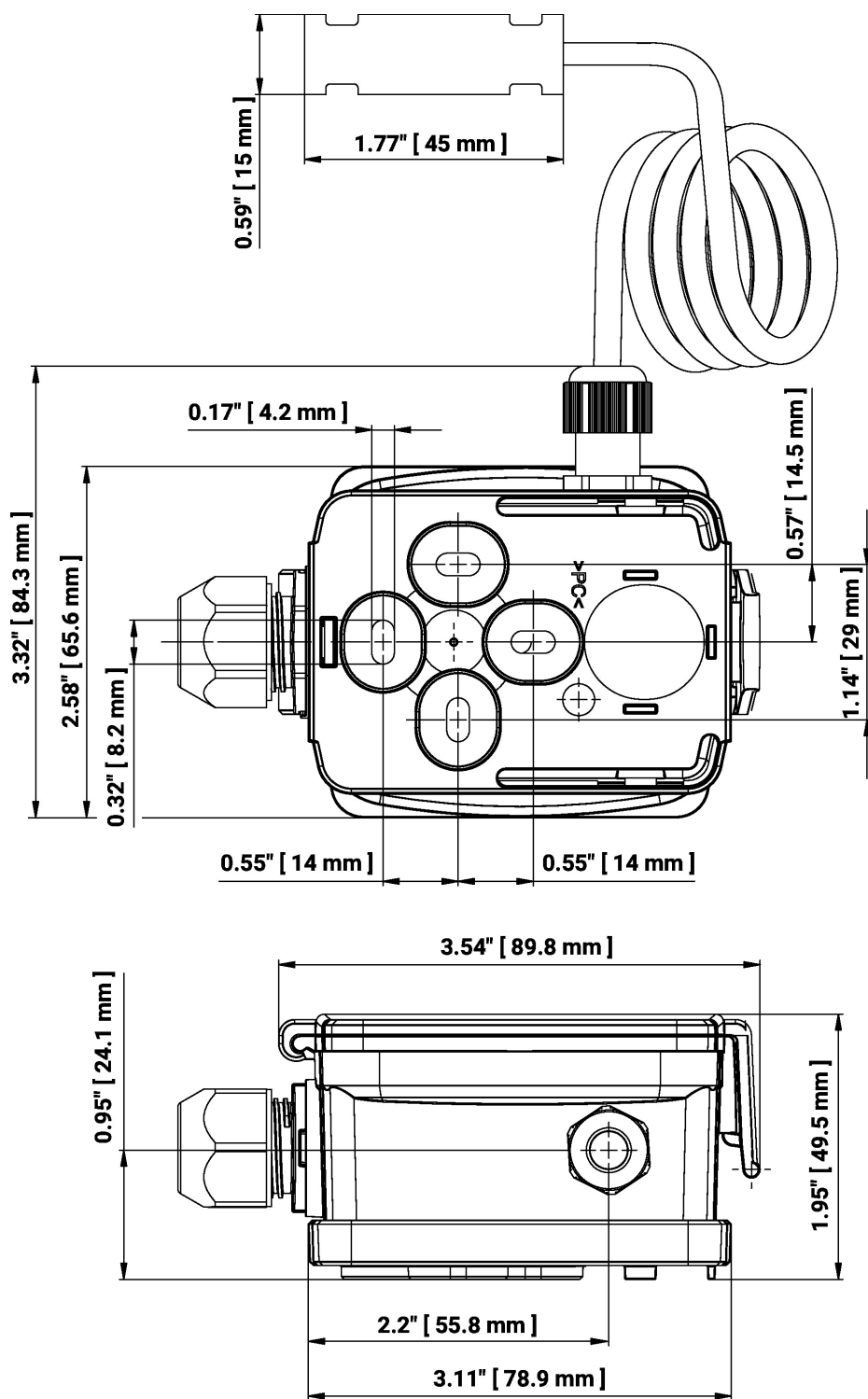
2 x 0...5/10 V

- ① Tilan LED
- Suhteellinen kosteus
- absH Absoluuttinen kosteus
- Enth Entalpia
- TPkt/Dew Kastepiste (Mitattu arvo saatavilla lähdöllä AOU1)



Asetus	Alue [°C]	Alue [°F]	Tehdasasetus
S0	-40...60	-40...160	
S1	0...50	40...140	
S2	-15...35	0...100	
S3	-20...80	0...200	✓

Mitat



Typpi

22HTH-110X

Kaapelin pituus

2 m

Paino

0.14 kg

Lisätietoja

- Asennusohjeet