

Pinta-anturi

Aktiivinen kosketuslämpötila-anturi (4...20 mA) putkistosovelluksiin. Jousikuormitettu messinkinen kosketusnasta varmistaa nopean vasteen ja tarkan lukeman.



Tyypin yleiskuvaus

Tyyppi	Lähtöviesti lämpötila aktiivinen
22HT-14	4...20 mA

Tekniset tiedot

Sähköiset tiedot	Nimellisjännite	DC 24 V		
	Nimellisjännitteen alue	DC 13.5...26.4 V		
	Tehontarve DC	0.5 W		
	Sähkökytkentä	Irrotettava jousiliitinlohko enint. 2.5 mm ²		
	Kaapelin läpivienti	Kaapelin läpivienti vedonpoistajalla ø6...8 mm		
Toimintatiedot	Sovellus	Vesi		
	Monialue	8 mittausaluetta valittavissa		
	Virtalähtö	1x 4...20 mA, max. vastus 500 Ω		
Mittaustiedot	Mittausarvot	Lämpötila		
	Erittely lämpötila aktiivinen	Tuntoelintekniikka	Perustuu anturiin Pt1000 1/3 DIN	
Mittausalueen lämpötila-asetukset		Aktiivinen anturi: alue valittavissa Huomautus: annettu maksimimittausalue ei kerro anturille sallittua väliaineen lämpötilaa. Katso väliaineen lämpötilan enimmäisrajat turvallisuustiedoista.		
	Asetus	Alue [°C]	Alue [°F]	Tehdasasetus
	S0	-50...50	-30...130	
	S1	-10...120	0...250	
	S2	0...50	40...140	
	S3	0...250	30...480	
	S4	-15...35	0...100	
	S5	0...100	40...240	✓
	S6	-20...80	40...90	
	S7	0...160	0...150	
	Lämpötilan tarkkuus	±0,5 °C @ 21 °C [±0.9°F @ 70°F] @ mittausalueen asetus S2 ja S4		
	Pitkän aikavälin vakaus	±0.04°C p.a. @ 21°C [±0.07°F p.a. @ 70°F]		
	Aikavakio τ (63 %) vesiputkella	Lämpöä johtavalla pastalla Tyypillinen 16 s		
Turvallisuustiedot	Suojausluokka IEC/EN	III, Suojaava pienjännite (PELV)		
	Virtalähde UL	Class 2 Supply		
	Kotelointiluokka IEC/EN	IP54		

Tekniset tiedot

Turvallisuustiedot	Kotelointiluokka NEMA/UL	NEMA 1
	Enclosure	UL kotelointityyppi 1
	EU-vaatimustenmukaisuus	CE-merkintä
	Sertifiointi IEC/EN	IEC/EN 60730-1
	Laatustandardi	ISO 9001
	UL Approval	cULus acc. to UL60730-1A/-2-9, CAN/CSA E60730-1/-2-9
	Likaantumisaste	2
	Ympäristön kosteus	Enint. 95% suht. kosteus, ei kondensoiva
	Ympäristön lämpötila	-35...50°C [-30...120°F]
	Väliaineen lämpötila	-35...70°C [-30...160°F]
Kotelon pintalämpötila	Max. 70°C [160°F]	
Materiaali	Kotelointi	Suojus: PC, oranssi Pohja: PC, oranssi Tiiviste: NBR70, musta UV-kestävä
	Kaapelin läpivienti	PA6, musta

Turvallisuusohjeet



Tämä laite on suunniteltu käytettäväksi kiinteissä lämmitys-, ilmanvaihto- ja ilmastointijärjestelmissä, eikä sitä saa käyttää tämän määritellyn sovellusalan ulkopuolella, erityisesti ei lentokoneissa tai muissa ilmakuljetusvälineissä. Luvaton muuttaminen on kielletty. Tuotetta ei saa käyttää yhdessä sellaisen laitteen kanssa, joka voi vian sattuessa aiheuttaa suoraan tai välillisesti uhan ihmisen terveydelle tai hengelle, tai johtaa ihmisille, eläimille tai omaisuudelle vaarallisiin tilanteisiin.

Varmista, että virta on kytketty pois ennen asentamista. Älä kytke jännitteeseen/toimivaan laitteeseen.

Asennuksen saavat suorittaa vain valtuutetut asiantuntijat. Kaikkia sovellettavia lakimääräisiä ja muita asennussäännöksiä on asennuksen aikana noudatettava.

Laitteessa on sähköisiä ja elektronisia osia, eikä sitä saa hävittää talousjätteiden mukana. Kaikkia paikallisia voimassa olevia sääntöjä ja vaatimuksia on noudatettava.

Huomiot

Antureita koskevat yleiset huomautukset

Käytettäessä pitkiä kaapeleita/kaapelijatkoksia lähetinmallisen anturin asennuksissa, voi lisääntynyt linjavastus aiheuttaa virhettä. Tätä virhettä voi pienentää käyttämällä kahta GND-johdinta kytkennässä, toista syöttöjännitteen maatasona ja toista mittausviestin 0-tasona.

Lähettimellä varustettuja mittalaitteita tulee aina käyttää mittausalueen keskivaiheilla, jotta vältetään mahdollisilta mittauksen alku- ja päätepisteiden aiheuttamilta poikkeamilta.

Lähettimen ympärillä oleva lämpötila tulisi pitää vakaana. Lähettimä tulee käyttää tasasyötöllä (± 0.2 V). Paikallisia virtapiikkejä on vältettävä, kun käyttöjännitte kytketään on/off-tilaan.

Huomautus: Vedon esiintyminen auttaa kuljettamaan tehonhukkaa pois anturista. Tilapäistä vaihtelua saattaa esiintyä lämpötilan mittauksen aikana.

Huomiot

Sähkötehohäviön aiheuttama itselämpäminen

Sähkökomponentteja sisältävissä lämpötila-antureissa on aina jonkin verran tehonhukkaa, joka vaikuttaa ympäristön ilman mittaukseen. Aktiivisten lämpötila-antureiden tehonhukka ilmenee yhdessä käyttöjännitteen kanssa tapahtuvana lineaarisena nousuna. Tehonhukka tulee ottaa huomioon lämpötilan mittaamisessa.

Pysyvän toimintajännitteen ($\pm 0,2$ V) osalta tämä tapahtuu yleensä lisäämällä tai vähentämällä siitä vakiosuuruinen offset-arvo. Belimon muuntimet toimivat muuttuvalla toimintajännitteellä, joten tuotantoteknisistä syistä voidaan ottaa huomioon vain yksi toimintajännite. Muuntajiin 0...10 V / 4...20 mA on asetettu vakiokäyttöjännite DC 24 V. Tämä tarkoittaa, että tällä jännitteellä lähtösignaalin odotettu mittausrvirhe on mahdollisimman pieni. Muut käyttöjännitteet, offset -virhettä kasvatetaan vaihtamalla anturielektronikan tehonlaskua.

Jos myöhemmän käytön aikana on tarpeen säätää suoraan aktiivista anturia, säädön voi tehdä seuraavin tavoin.

- Jos anturissa on lähialuekommunikaatio tai dongle, käytä asianmukaista Belimo-sovellusta
- Jos anturissa on säätöpotentiometri, käytä anturikorttia
- Jos kyseessä on välilänturi, käytä välilänturipinnasta asianmukaista ohjelmistomuuttujaa

Huomaa pintamittaukset

Kun mitataan lämpötilaa, kosteutta tai kondensaatiota pinnalla, sekä pinnan että ympäröivän ilman lämpötila vaikuttavat mittaustulokseen. Kun mitataan putkistopinnalla, ympäröivän ilman vaikutus voidaan minimoida käyttämällä lämpöä johtavaa pastaa.

Sisältyvät osat

Kuvaus

 Kiinnityshihna, putkistoille $\varnothing 20 \dots 110$ mm [0.8...4.3"]

Tyyppi

A-22P-A47

Lisävarusteet

Valinnaiset lisävarusteet
Kuvaus

 Kiinnityshihna, putkistoille $\varnothing 20 \dots 250$ mm [0.8...9.8"]

Ruisku lämpöä johtavalla tahnalla

Liitäntäadapteri, joustava kanava, M20x1.5, kaapelin läpivientiin 1x 6 mm, Multipak 10 kpl

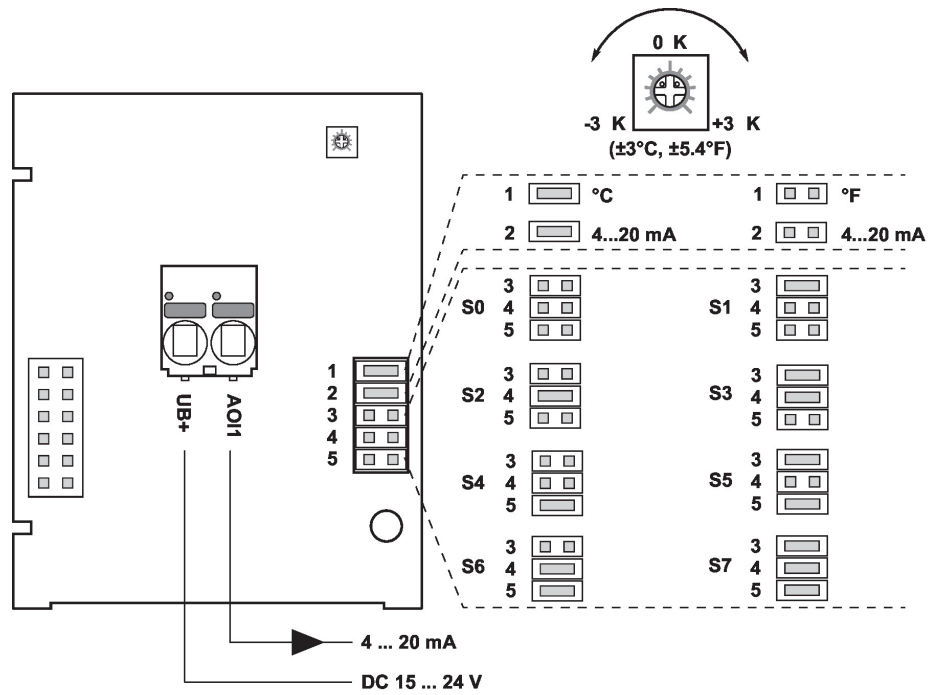
Tyyppi

A-22P-A49

A-22P-A44

A-22G-A01.1

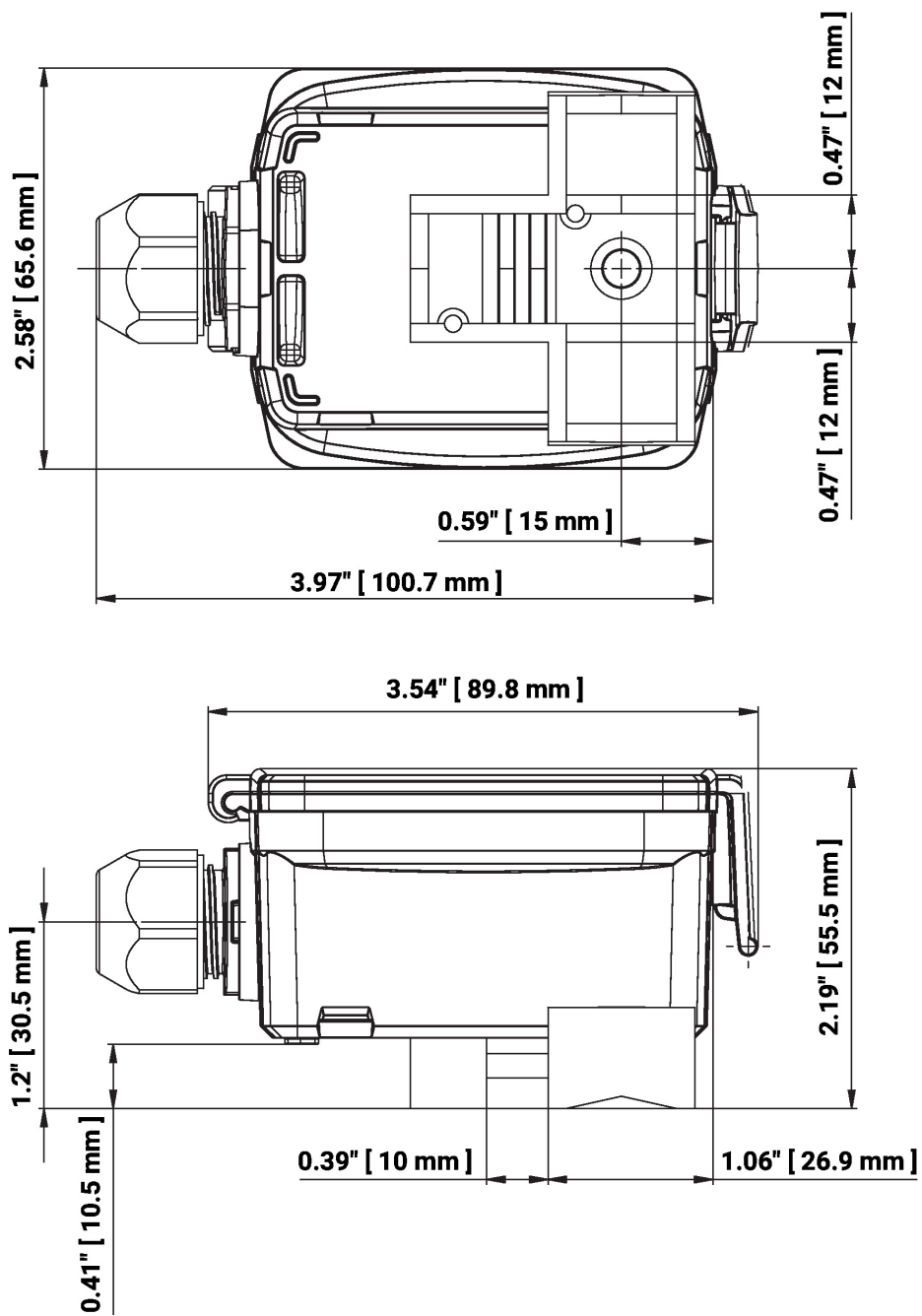
Kytkenäkaavio



Seuraavat mittausalueet voidaan säätää johtosillan asetusten kautta:

Asetus	Alue [°C]	Alue [°F]	Tehdasasetus
S0	-50...50	-30...130	
S1	-10...120	0...250	
S2	0...50	40...140	
S3	0...250	30...480	
S4	-15...35	0...100	
S5	0...100	40...240	✓
S6	-20...80	40...90	
S7	0...160	0...150	

Mitat



Lisätietoja

- Asennusohjeet