

Vuotokytkin

Nestevuodon tunnistamiseen. Suunniteltu säiliöiden, kaksoislattioiden, alakattojen tai huoneiden hälytys-, säätö- ja monitorointisovelluksia varten tahattomien vuotojen estämiseksi. Sisältää vaihtorelekoskettimen säädin- ja näyttöjärjestelmiä tai sarjaliitintä varten, jotta venttiili voi pysäyttää veden virtauksen välittömästi. Syöttö tapahtuu automaattisesti kosketinten kuivumisen jälkeen. IP65-/NEMA 4 -luokiteltu kotelointi.



Tyypin yleiskuvaus

Tyyppi	Kytkenäkasketin	Lisäominaisuudet
22HL-10	SPDT	Automaattinen kuittaus

Tekniset tiedot

Sähköiset tiedot	Nimellisjännite	AC/DC 24 V
	Nimellisjännitteen alue	AC 21.6...26.4 V / DC 13.5...26.4 V
	Tehontarve AC	1.5 VA
	Tehontarve DC	0.6 W
	Sähkökytkentä	Irrotettava jousiliitinlohko enint. 2.5 mm ²
	Kaapelin läpivienti	Kaapelin läpivienti vedonpoistajalla ø6...8 mm
Toimintatiedot	Sovellus	Vesi
	Lähtösignaalin vuodonilmaisimen releen huomautus	SPDT, potentiaalivapaa Maks. kytkentävirta 1 A @ 24 V Min. kytkentävirta 5 mA @ 10 V
Mittaus tiedot	Mittausarvot	Johtavuus
	Kytkenäraja	≈10 μS
Turvallisuustiedot	Suojausluokka IEC/EN	III, Suojaava pienjännite (PELV)
	Kotelointiluokka IEC/EN	IP65
	Kotelointiluokka NEMA/UL	NEMA 4
	EU-vaatimusten mukaisuus	CE-merkintä
	Sertifiointi IEC/EN	IEC/EN 60730-1
	Laatustandardi	ISO 9001
	Toimenpidetyyppi	Type 1.B
	Nimellinen syöksyjännite / syöttö	0.8 kV
	Likaantumisaste	3
	Ympäristön kosteus	Enint. 95% suht. kosteus, ei kondensoiva
	Ympäristön lämpötila	-20...70°C [-4...158°F] enintään 85 °C [185°F] enintään 10 minuuttia
	Väliaineen lämpötila	-20...70°C [-4...158°F]
	Materiaali	Kotelointi
Kaapelin läpivienti		PA6, musta

Turvallisuusohjeet



Tämä laite on suunniteltu käytettäväksi kiinteissä lämmitys-, ilmanvaihto- ja ilmastointijärjestelmissä, eikä sitä saa käyttää tämän määritellyn sovellusalan ulkopuolella, erityisesti ei lentokoneissa tai muissa ilmakuljetusvälineissä. Luvaton muuttaminen on kielletty. Tuotetta ei saa käyttää yhdessä sellaisen laitteen kanssa, joka voi vian sattuessa aiheuttaa suoraan tai välillisesti uhan ihmisen terveydelle tai hengelle, tai johtaa ihmisille, eläimille tai omaisuudelle vaarallisiin tilanteisiin.

Varmista, että virta on kytketty pois ennen asentamista. Älä kytke jännitteeseen/toimivaan laitteeseen.

Asennuksen saavat suorittaa vain valtuutetut asiantuntijat. Kaikkia sovellettavia lakimääräisiä ja muita asennussäännöksiä on asennuksen aikana noudatettava.

Laitteessa on sähköisiä ja elektronisia osia, eikä sitä saa hävittää talousjätteiden mukana. Kaikkia paikallisia voimassa olevia sääntöjä ja vaatimuksia on noudatettava.

Huomiot

- Antureita koskevat yleiset huomautukset** Lähettimellä varustettuja mittalaitteita tulee aina käyttää mittausalueen keskivaiheilla, jotta vältetään mahdollisilta mittauksen alku- ja päätepisteiden aiheuttamilta poikkeamilta. Lähettimen ympärillä oleva lämpötila tulisi pitää vakaana. Lähettimiä tulee käyttää tasasyötöllä (± 0.2 V). Paikallisia virtapiikkejä on vältettävä, kun käyttöjännitte kytketään on/off-tilaan.
- Huomaa pintamittaukset** Kun mitataan lämpötilaa, kosteutta tai kondensaatiota pinnalla, sekä pinnan että ympäröivän ilman lämpötila vaikuttavat mittaustulokseen. Kun mitataan putkistopinnalla, ympäröivän ilman vaikutus voidaan minimoida käyttämällä lämpöä johtavaa pastaa.

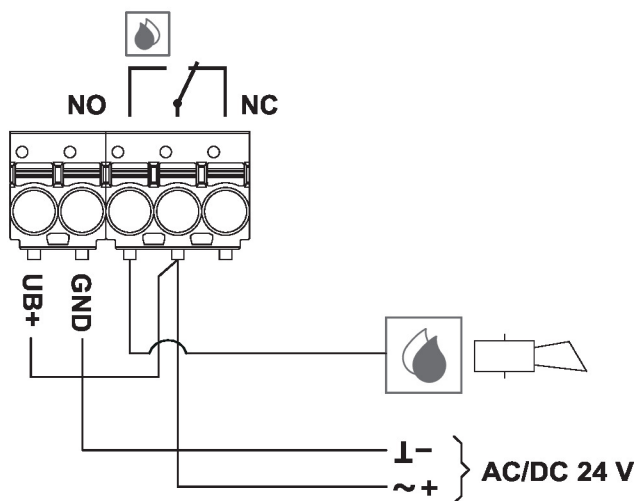
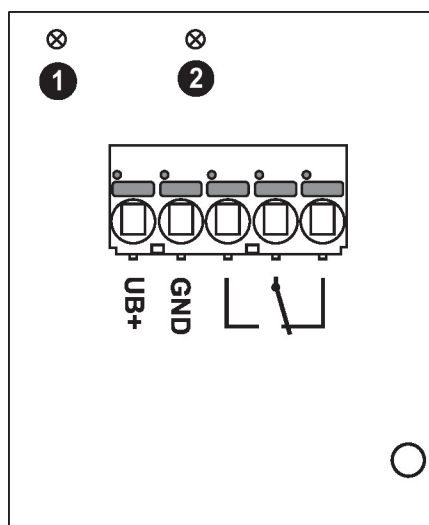
Sisältyvät osat

Nippuside
Liima-asennusistukka
Tapit
Ruuvit

Lisävarusteet

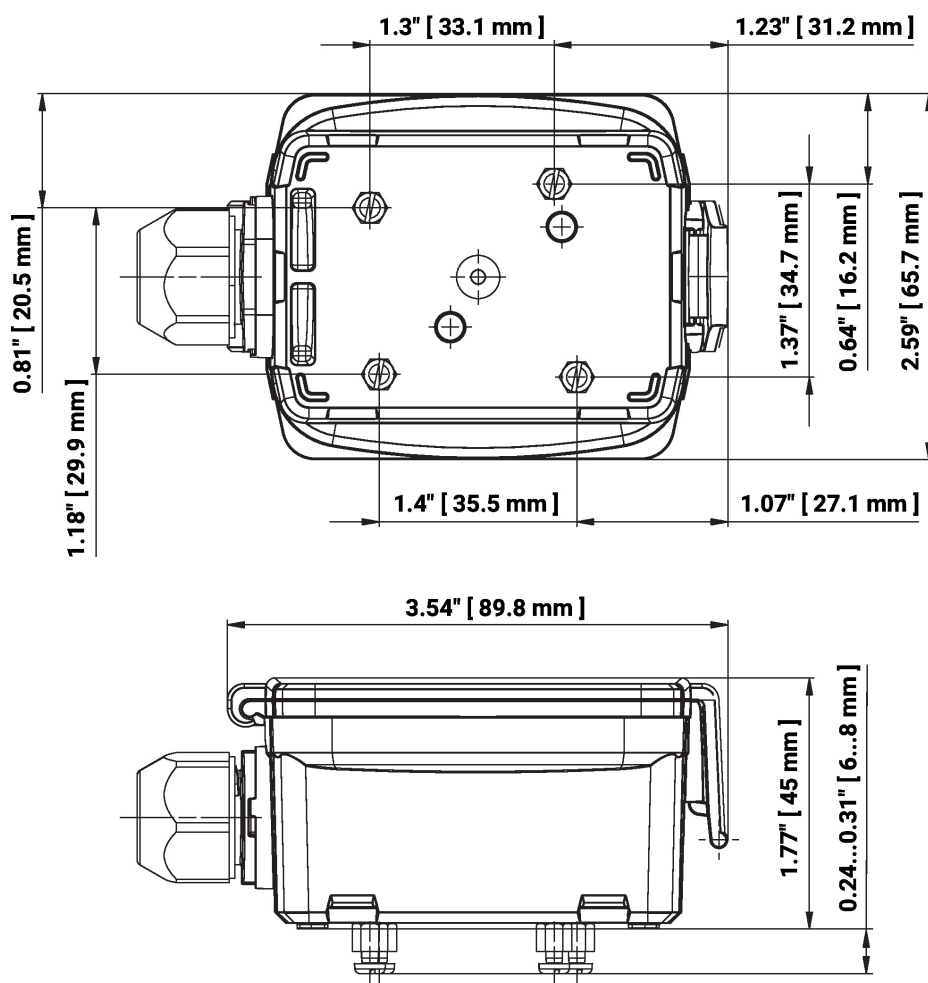
Valinnaiset lisävarusteet	Kuvaus	Tyyppi
	Liitäntäadapteri, joustava kanava, M20x1.5, kaapelin läpivientiin 1x 6 mm, Multipak 10 kpl	A-22G-A01.1

Kytkenäkaavio



- ① LED vihreä: virransyöttö OK
- ② LED punainen: vuoto

Mitat



Tyyppi

22HL-10

Paino

0.12 kg

Lisätietoja

- Asennusohjeet