

Kondensaatiokytkin

Kondensoitumisen tunnistus jäähtyneiltä pinnoilta (esim. jäähdytyspalkeista). Sisältää relekoskettimen säädin- ja näyttöjärjestelmiin tai sarjaliitintään liitettäväksi toimimaan jäähdytysventtiilin kanssa kylmän veden virtauksen keskeyttämiseksi heti, kun kondensoituminen alkaa. IP65-/NEMA 4X -luokiteltu kotelointi.


Tyyppin yleiskuvaus

Tyyppi	Ohjausviestin kondensaatiokytkimen rele	Lisäominaisuudet	Kaapelin pituus
22HH-100S-6	Vaihtokosketin	Ulkoisen anturi	7 m
22HH-100S-7	Vaihtokosketin	Ulkoisen anturi	12 m

Tekniset tiedot

Sähköiset tiedot	Nimellisjännite	AC/DC 24 V
	Nimellisjännitteen alue	AC 21.6...26.4 V / DC 13.5...26.4 V
	Tehontarve AC	1.6 VA
	Tehontarve DC	0.8 W
	Sähkökytkentä	Irrotettava jousiliitinlohko enint. 2.5 mm ²
	Kaapelin läpivienti	Kaapelin läpivienti vedonpoistajalla ø6...8 mm
Toimintatiedot	Sovellus	Vesi
	Ohjausviestin kondensaatiokytkimen releen huomautus	Vaihtokosketin, potentiaalivapaa Maks. kytkentävirta 1 A @ 24 V Min. kytkentävirta 5 mA @ 10 V
	Näyttö	LED, Vihreä - syöttöjännite OK Punainen - kondensaatio
Mittaustiedot	Mittausarvot	Kondensaatio
Turvallisuustiedot	Suojausluokka IEC/EN	III, Suojaava pienjännite (PELV)
	Virtalähde UL	Class 2 Supply
	Kotelointiluokka IEC/EN	IP65
	Kotelointiluokka NEMA/UL	NEMA 4X
	Kotelointi	UL Enclosure Type 4X
	EU-vaatimustenmukaisuus	CE-merkintä
	Sertifiointi IEC/EN	IEC/EN 60730-1
	Laatustandardi	ISO 9001
	UL Approval	cULus acc. to UL60730-1A/-2-9/-2-13, CAN/CSA E60730-1/-2-9
	Toimenpidetyyppi	Type 1.B
	Nimellinen syöksyjännite / syöttö	0.8 kV
	Likaantumisaste	3
	Ympäristön kosteus	Enint. 95% suht. kosteus, ei kondensoiva
Ympäristön lämpötila	-20...50°C [-4...122°F]	
Väliaineen lämpötila	-20...60°C [-4...140°F]	

Tekniset tiedot

Materiaali	Kotelointi	Suojus: PC, läpinäkyvä Pohja: PC, oranssi Tiiviste: NBR70, musta UV-kestävä
	Kaapelin läpivienti	PA6, musta

Turvallisuusohjeet



Tämä laite on suunniteltu käytettäväksi kiinteissä lämmitys-, ilmanvaihto- ja ilmastointijärjestelmissä, eikä sitä saa käyttää tämän määritellyn sovellusalan ulkopuolella, erityisesti ei lentokoneissa tai muissa ilmakuljetusvälineissä. Luvaton muuttaminen on kielletty. Tuotetta ei saa käyttää yhdessä sellaisen laitteen kanssa, joka voi vian sattuessa aiheuttaa suoraan tai välillisesti uhan ihmisen terveydelle tai hengelle, tai johtaa ihmisille, eläimille tai omaisuudelle vaarallisiin tilanteisiin.

Varmista, että virta on kytketty pois ennen asentamista. Älä kytke jännitteeseen/toimivaan laitteeseen.

Asennuksen saavat suorittaa vain valtuutetut asiantuntijat. Kaikkia sovellettavia lakimääräisiä ja muita asennussäännöksiä on asennuksen aikana noudatettava.

Laitteessa on sähköisiä ja elektronisia osia, eikä sitä saa hävittää talousjätteiden mukana. Kaikkia paikallisia voimassa olevia sääntöjä ja vaatimuksia on noudatettava.

Huomiot

Antureita koskevat yleiset huomautukset

Lähettimellä varustettuja mittalaitteita tulee aina käyttää mittausalueen keskivaiheilla, jotta vältetään mahdollisilta mittauksen alku- ja päätepisteiden aiheuttamilta poikkeamilta. Lähettimen ympärillä oleva lämpötila tulisi pitää vakaana. Lähettämiä tulee käyttää tasasyötöllä (± 0.2 V). Paikallisia virtapiikkejä on vältettävä, kun käyttöjännitte kytketään on/off-tilaan.

Huomaa pintamittaukset

Kun mitataan lämpötilaa, kosteutta tai kondensaatiota pinnalla, sekä pinnan että ympäröivän ilman lämpötila vaikuttavat mittaustulokseen. Kun mitataan putkistopinnalla, ympäröivän ilman vaikutus voidaan minimoida käyttämällä lämpöä johtavaa pastaa.

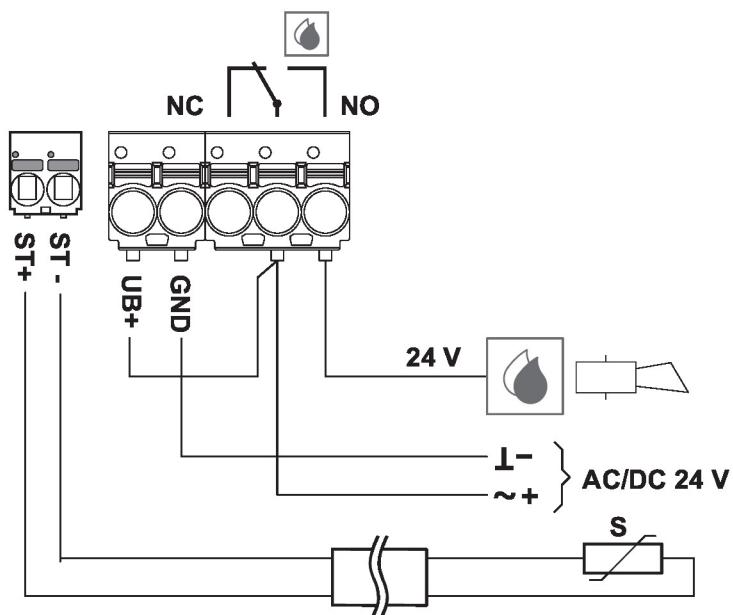
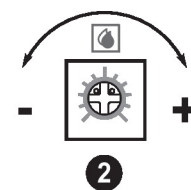
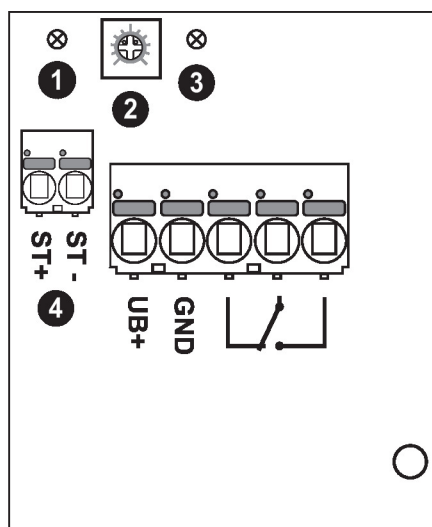
Sisältyvät osat

Kuvaus	Tyyppi
Asennuslevy S-kotelointi	A-22D-A09
Lämpöä johtava pasta	A-22P-A44
Ruuvit	
Tapit	
Nippuside	

Lisävarusteet

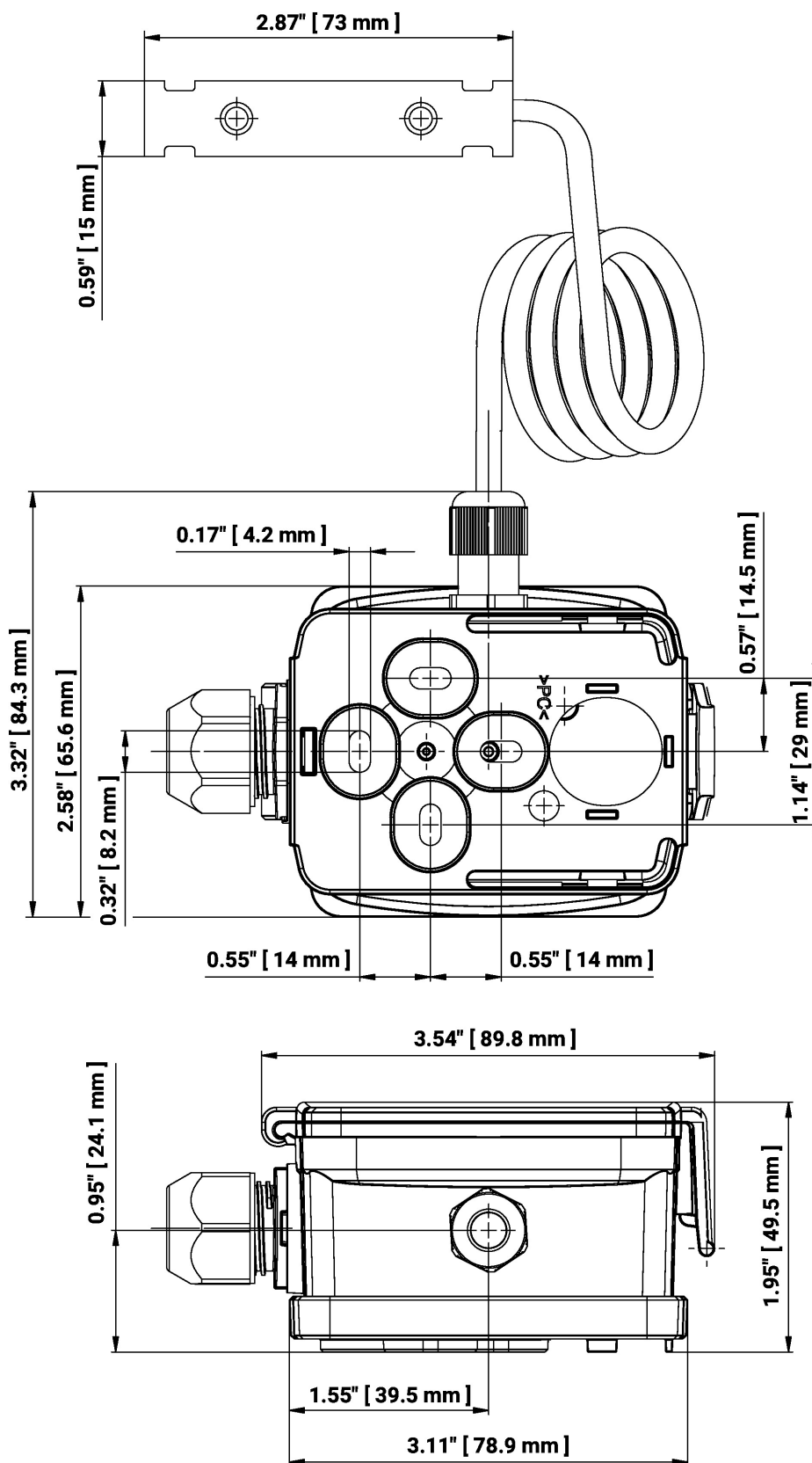
Valinnaiset lisävarusteet	Kuvaus	Tyyppi
	Liitäntäadapteri, joustava kanava, M20x1.5, kaapelin läpivientiin 1x 6 mm, Multipak 10 kpl	A-22G-A01.1

Kytkentäkaavio



- ① LED punainen: kondensaatio
- ② Herkkyyden säätö
- vähemmän herkkä
+ enemmän herkkä
- ③ LED vihreä: virransyöttö OK
- ④ Ulkoiselle kondensaatioanturille

Mitat



Tyyppi
22HH-100S-6

Paino
0.28 kg

Tyyppi

22HH-100S-7

Paino

0.28 kg

Lisätietoja

- Asennusohjeet