

Kanava-anturi kosteus / lämpötila

Aktiivinen kanavalähetin (0...10 V), jolla mitataan suhteellista tai absoluuttista kosteutta ja lämpötilaa. Kosteusviestin sijaan voidaan valita entalpia- tai kastepistetieto. IP65 / NEMA 4X -standardin mukainen kotelointi.


Tyypin yleiskuvaus

Tyyppi	Lähtöviesti kosteus aktiivinen	Lähtöviesti lämpötila aktiivinen	Anturin pituus
22DTH-11M	0...5 V, 0...10 V	0...5 V, 0...10 V	140 mm
22DTH-11Q	0...5 V, 0...10 V	0...5 V, 0...10 V	270 mm

Tekniset tiedot

Sähköiset tiedot	Nimellisjännite	AC/DC 24 V																				
	Nimellisjännitteen alue	AC 21.6...26.4 V / DC 13.5...26.4 V																				
	Tehontarve AC	0.8 VA																				
	Tehontarve DC	0.4 W																				
	Sähkökytkentä	Irrotettava jousiliitinlohko enint. 2.5 mm ²																				
	Kaapelin läpivienti	Kaapelin läpivienti vedonpoistajalla ø6...8 mm																				
Toimintatiedot	Sovellus	Ilma																				
	Monialue	4 mittausaluetta valittavissa																				
	Jännitelähtö	2 x 0...5 V, 0...10 V, min. vastus 10 kΩ																				
	Aktiivista lähtöviestiä koskeva huomautus	Lähtö 0...5/10 V säädettävällä johtosillalla																				
Mittautiedot	Mittausarvot	Kosteus Absoluuttinen kosteus Kastepiste Entalpiat Lämpötila																				
	Erittely lämpötila aktiivinen	Tuntoelintekniikka	Polymeeripohjainen kapasitiivinen anturi, jossa ruostumatonta terästä oleva lankaverkko-suodatin																			
		Mittausalueen lämpötila-asetukset	Aktiivinen anturi: alue valittavissa Huomautus: annettu maksimimittausalue ei kerro anturille sallittua väliaineen lämpötilaa. Katso väliaineen lämpötilan enimmäisrajat turvallisuustiedoista. <table border="1"> <thead> <tr> <th>Asetus</th> <th>Alue [°C]</th> <th>Alue [°F]</th> <th>Tehdasasetus</th> </tr> </thead> <tbody> <tr> <td>S0</td> <td>-40...60</td> <td>-40...160</td> <td></td> </tr> <tr> <td>S1</td> <td>0...50</td> <td>40...140</td> <td></td> </tr> <tr> <td>S2</td> <td>-15...35</td> <td>0...100</td> <td></td> </tr> <tr> <td>S3</td> <td>-20...80</td> <td>0...200</td> <td>✓</td> </tr> </tbody> </table>	Asetus	Alue [°C]	Alue [°F]	Tehdasasetus	S0	-40...60	-40...160		S1	0...50	40...140		S2	-15...35	0...100		S3	-20...80	0...200
	Asetus	Alue [°C]	Alue [°F]	Tehdasasetus																		
	S0	-40...60	-40...160																			
S1	0...50	40...140																				
S2	-15...35	0...100																				
S3	-20...80	0...200	✓																			
Lämpötilan tarkkuus	±0,3 °C @ 25 °C [±0.5°F @ 77°F]																					
Pitkän aikavälin vakaus	±0.05°C p.a. @ 21°C [±0.09°F p.a. @ 70°F]																					
Aikavakio τ (63 %) ilmanavassa	Tyypillinen 125 s @ 3 m/s																					

Tekniset tiedot

Erittely kosteus	Tuntoelintekniikka	Polymeeripohjainen kapasitiivinen anturi, jossa ruostumatonta terästä oleva lankaverkkosuodatin
	Mittausalue	0...100% RH
	Absoluuttisen kosteuden mittausalue	säädettävä muuntajasta: 0...50 g/m ³ (oletusarvo) 0...80 g/m ³
	Entalpian mittausalue	0...85 kJ/kg
	Kastepisteen mittausalue	säädettävä muuntajasta: 0...50 °C [40...140°F] (oletusasetus) -20...80°C [0...200°F]
	Tarkkuus	±2% välillä 0...80% RH @ 25 °C
	Pitkän aikavälin vakaus	±0.3% RH p.a. @ 21°C @ 50% RH
	Aikavakio τ (63 %) ilmakehässä	Tyypillinen 10 s @ 3 m/s
	Turvallisuustiedot	Suojausluokka IEC/EN
Virtalähde UL		Class 2 Supply
Kotelointiluokka IEC/EN		IP65
Kotelointiluokka NEMA/UL		NEMA 4X
EU-vaatimustenmukaisuus		CE-merkintä
Sertifiointi IEC/EN		IEC/EN 60730-1
Laatustandardi		ISO 9001
UL Approval		cULus acc. to UL60730-1A/-2-9/-2-13, CAN/CSA E60730-1/-2-9
Toimenpidetyyppi		Type 1
Nimellinen syöksyjännite / syöttö		0.8 kV
Likaantumisaste		3
Ympäristön kosteus		Enint. 95% suht. kosteus, ei kondensoiva
Ympäristön lämpötila		-35...50°C [-30...120°F]
Väliaineen kosteus		0...100 % RH, lyhytaikainen kondensoituminen sallittu
Väliaineen lämpötila		-40...80°C [-40...175°F]
Ilmanvirtauksen käyttöolosuhteet	enint. 12 m/s	
Materiaali	Kotelointi	Suojus: PC, oranssi Pohja: PC, oranssi Tiiviste: NBR70, musta UV-kestävä
	Kaapelin läpivienti	PA6, musta

Turvallisuusohjeet



Tämä laite on suunniteltu käytettäväksi kiinteissä lämmitys-, ilmanvaihto- ja ilmastointijärjestelmissä, eikä sitä saa käyttää tämän määritellyn sovellusalan ulkopuolella, erityisesti ei lentokoneissa tai muissa ilmakuljetusvälineissä. Luvaton muuttaminen on kielletty. Tuotetta ei saa käyttää yhdessä sellaisen laitteen kanssa, joka voi vian sattuessa aiheuttaa suoraan tai välillisesti uhan ihmisen terveydelle tai hengelle, tai johtaa ihmisille, eläimille tai omaisuudelle vaarallisiin tilanteisiin.

Varmista, että virta on kytketty pois ennen asentamista. Älä kytke jännitteeseen/toimivaan laitteeseen.

Asennuksen saavat suorittaa vain valtuutetut asiantuntijat. Kaikkia sovellettavia lakimääräisiä ja muita asennussäännöksiä on asennuksen aikana noudatettava.

Laitteessa on sähköisiä ja elektronisia osia, eikä sitä saa hävittää talousjätteiden mukana. Kaikkia paikallisia voimassa olevia sääntöjä ja vaatimuksia on noudatettava.

Huomiot

Antureita koskevat yleiset huomautukset

Lähettimellä varustettuja mittalaitteita tulee aina käyttää mittausalueen keskivaiheilla, jotta vältytään mahdollisilta mittauksen alku- ja päätepisteiden aiheuttamilta poikkeamilta. Lähettimen ympärillä oleva lämpötila tulisi pitää vakaana. Lähettämiä tulee käyttää tasasyötöllä (± 0.2 V). Paikallisia virtapiikkejä on vältettävä, kun käyttöjännitte kytketään on/off-tilaan.

Huomautus: Vedon esiintyminen auttaa kuljettamaan tehonhukkaa pois anturista. Tilapäistä vaihtelua saattaa esiintyä lämpötilan mittauksen aikana.

Sähkötehohäviön aiheuttama itselämpäminen

Sähkökomponentteja sisältävissä lämpötila-antureissa on aina jonkin verran tehonhukkaa, joka vaikuttaa ympäristön ilman mittaukseen. Aktiivisten lämpötila-antureiden tehonhukka ilmenee yhdessä käyttöjännitteen kanssa tapahtuvana lineaarisena nousuna. Tehonhukka tulee ottaa huomioon lämpötilan mittaamisessa.

Pysyvän toimintajännitteen ($\pm 0,2$ V) osalta tämä tapahtuu yleensä lisäämällä tai vähentämällä siitä vakiosuuruinen offset-arvo. Belimon muuntimet toimivat muuttuvalla toimintajännitteellä, joten tuotantoteknisistä syistä voidaan ottaa huomioon vain yksi toimintajännite. Muuntajiin 0...10 V / 4...20 mA on asetettu vakiokäyttöjännite DC 24 V. Tämä tarkoittaa, että tällä jännitteellä lähtösignaalin odotettu mittausvirhe on mahdollisimman pieni. Muut käyttöjännitteet, offset -virhettä kasvatetaan vaihtamalla anturielektronikan tehonlaskua.

Jos myöhemmän käytön aikana on tarpeen säätää suoraan aktiivista anturia, säädön voi tehdä seuraavin tavoin.

- Jos anturissa on lähialuekommunikaatio tai dongle, käytä asianmukaista Belimo-sovellusta
- Jos anturissa on säätöpotentiometri, käytä anturikorttia
- Jos kyseessä on väyläanturi, käytä väylärajapinnasta asianmukaista ohjelmistomuuttujaa

Kosteusantureiden käyttöhuomautus

Kosteusanturi on erittäin herkkä. Anturielementin koskettaminen tai sen altistaminen syövyttävälle aineille, kuten kloorille, otsonille, ammoniakille, vetyperoksidille tai etanolille (esim. puhdistusaineena), voi vaikuttaa mittaustarkkuuteen.

Pitkäaikainen käyttö suositeltujen olosuhteiden (5...60 °C ja 20...80 % RH) ulkopuolella voi aiheuttaa tilapäisen siirtymän. Tämä vaikutus häviää, kun palataan suositellulle alueelle.

Sisältyvät osat

Kuvaus
Tyyppi

Asennuslaippa kanava-anturille 19.5 mm, enintään 120°C [248°F], Muovi A-22D-A35

Lisävarusteet

Valinnaiset lisävarusteet

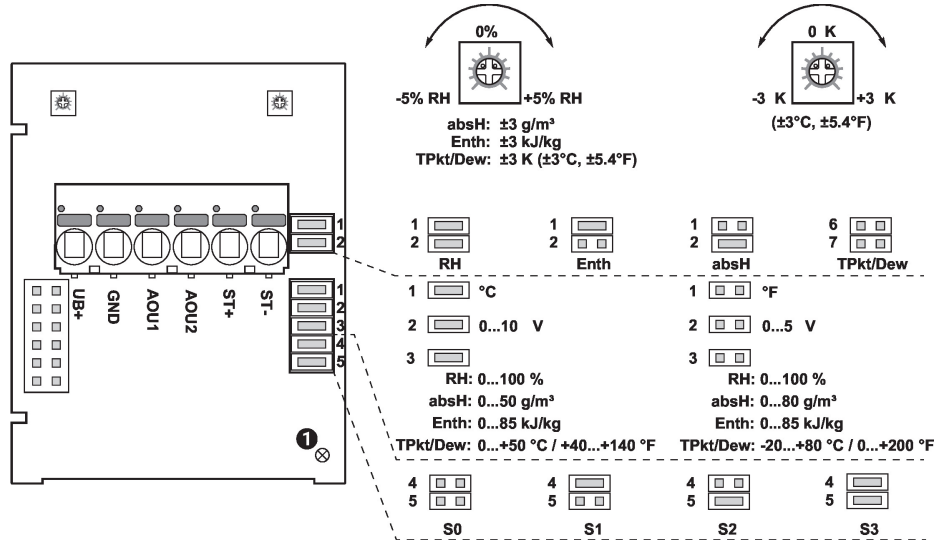
Kuvaus

Tyyppi

Vaihtosuodatin anturiputken pää, lankaverkko, Ruostumaton teräs
 Liitäntäadapteri, joustava kanava, M20x1.5, kaapelin läpiviintiin 1x 6 mm, Multipak 10 kpl

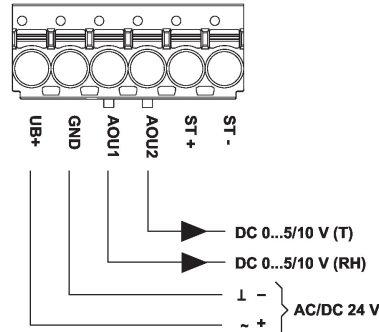
A-22D-A06
 A-22G-A01.1

Kytkentäkaavio



2 x 0...5/10 V

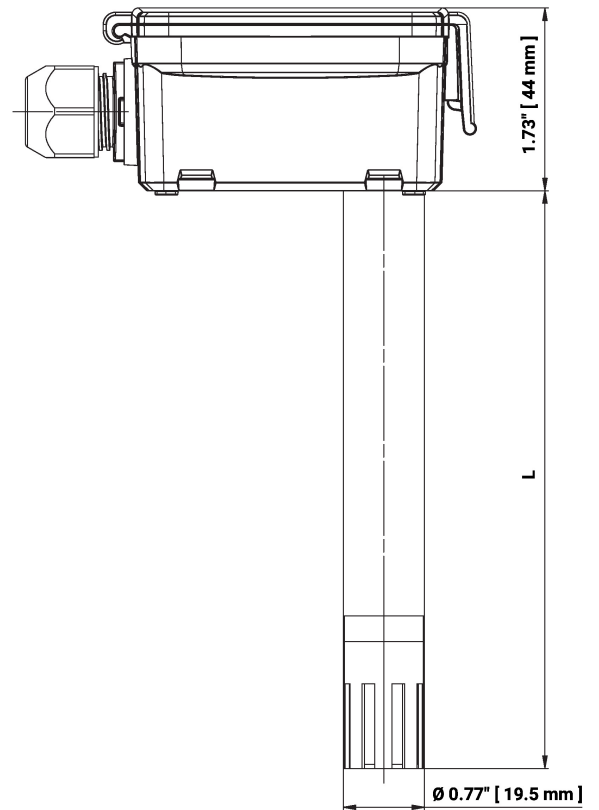
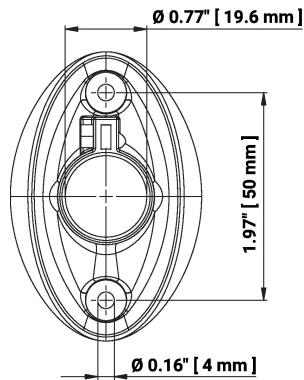
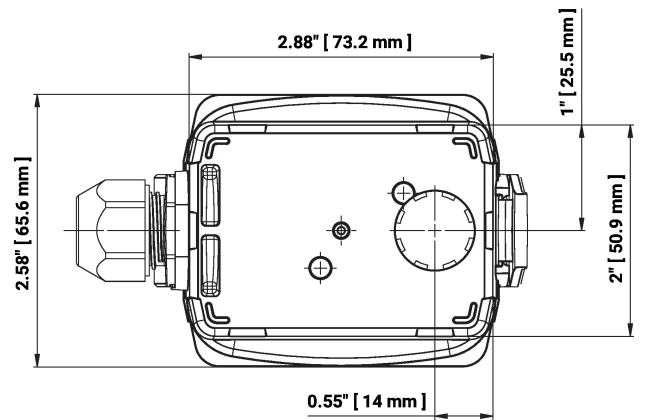
ⓘ Tilan LED
 Suhteellinen kosteus
 absH Absoluuttinen kosteus
 Enth Entalpia
 TPkt/Dew Kastepiste
 (Mitattu arvo saatavilla lähdöllä AOU1)



Seuraavat mittausalueet voidaan säätää johtosillan asetusten kautta:

Asetus	Alue [°C]	Alue [°F]	Tehdasasetus
S0	-40...60	-40...160	
S1	0...50	40...140	
S2	-15...35	0...100	
S3	-20...80	0...200	✓

Mitat



L = anturin pituus

Tyyppi	Anturin pituus	Paino
22DTH-11M	140 mm	0.14 kg
22DTH-11Q	270 mm	0.20 kg

Lisätietoja

- Asennusohjeet