

Kanava-anturi CO₂ / lämpötila

Aktiivinen anturi (0...10 V) hiilidioksidin mittaamiseen integroidulla lämpötila-anturilla. CO₂ -anturi. IP65 / NEMA 4X -standardin mukainen kotelointi.


Tyypin yleiskuvaus

Tyyppi	Lähtöviesti CO ₂ aktiivinen	Lähtöviesti lämpötila aktiivinen
22DTC-11	0...5 V, 0...10 V	0...5 V, 0...10 V

Tekniset tiedot

Sähköiset tiedot	Nimellisjännite	AC/DC 24 V
	Nimellisjännitteen alue	AC 19...29 V / DC 15...35 V
	Tehontarve AC	4.3 VA
	Tehontarve DC	2.3 W
	Sähkökytkentä	Irrotettava jousiliitinlohko enint. 2.5 mm ²
	Kaapelin läpivienti	Kaapelin läpivienti vedonpoistajalla ø6...8 mm
Toimintatiedot	Sovellus	Ilma
	Jännitelähtö	2 x 0...5 V, 0...10 V, min. vastus 10 kΩ
	Aktiivista lähtöviestiä koskeva huomautus	Lähtö 0...5/10 V säädettävällä johtosillalla
Mittaustiedot	Mittausarvot	CO ₂ Lämpötila
	Erittely CO₂	Tuntoelintekniikka
Mittausalue		Oletusarvo: 0...2000 ppm A-22G-A05: 0...5000 ppm
Tarkkuus		±(50 ppm + 3% mittausarvosta)
Pitkän aikavälin vakaus		±50 ppm p.a.
Kalibrointi		Itsekalibrointi Kaksikanavainen
Aikavakio τ (63 %) ilmakehässä		Tyypillinen 33 s @ 1 m/s
Erittely lämpötila		Mittausalue
	Lämpötilan tarkkuus aktiivinen	±0,3 °C @ 25 °C [±0.5°F @ 77°F]
	Pitkän aikavälin vakaus	±0.04°C p.a. @ 21°C [±0.07°F p.a. @ 70°F]
	Aikavakio τ (63 %) ilmakehässä	Tyypillinen 125 s @ 3 m/s
Turvallisuustiedot	Suojausluokka IEC/EN	III, Pienjännite (SELV)
	Virtalähde UL	Class 2 Supply
	Kotelointiluokka IEC/EN	IP65
	Kotelointiluokka NEMA/UL	NEMA 4X
	Enclosure	UL kotelointityyppi 4X
	EU-vaatimustenmukaisuus	CE-merkintä

Tekniset tiedot

Turvallisuustiedot	Sertifiointi IEC/EN	IEC/EN 60730-1	
	Laatustandardi	ISO 9001	
	UL Approval	cULus acc. to UL60730-1A/-2-9, CAN/CSA E60730-1/-2-9	
	Toimenpidetyyppi	Type 1	
	Nimellinen syöksyjännite / syöttö	0.8 kV	
	Likaantumisaste	3	
	Ympäristön kosteus	Enint. 95% suht. kosteus, ei kondensoiva	
	Ympäristön lämpötila	0...50°C [32...122°F]	
	Väliaineen kosteus	Enint. 95% suht. kosteus, ei kondensoiva	
	Väliaineen lämpötila	0...50°C [32...122°F]	
	Ilmanvirtauksen käyttöolosuhteet	väh. 0.3 m/s enint. 12 m/s	
	Materiaali	Kaapelin läpivienti	PA6, musta
		Kotelointi	Suojus: PC, oranssi Pohja: PC, oranssi Tiiviste: NBR70, musta UV-kestävä
Anturiputken materiaali		PA6, musta	

Turvallisuusohjeet



Tämä laite on suunniteltu käytettäväksi kiinteissä lämmitys-, ilmanvaihto- ja ilmastointijärjestelmissä, eikä sitä saa käyttää tämän määritellyn sovellusalan ulkopuolella, erityisesti ei lentokoneissa tai muissa ilmakuljetusvälineissä. Luvaton muuttaminen on kielletty. Tuotetta ei saa käyttää yhdessä sellaisen laitteen kanssa, joka voi vian sattuessa aiheuttaa suoraan tai välillisesti uhan ihmisen terveydelle tai hengelle, tai johtaa ihmisille, eläimille tai omaisuudelle vaarallisiin tilanteisiin.

Varmista, että virta on kytketty pois ennen asentamista. Älä kytke jännitteeseen/toimivaan laitteeseen.

Asennuksen saavat suorittaa vain valtuutetut asiantuntijat. Kaikkia sovellettavia lakimääräisiä ja muita asennussäännöksiä on asennuksen aikana noudatettava.

Laitteessa on sähköisiä ja elektronisia osia, eikä sitä saa hävittää talousjätteiden mukana. Kaikkia paikallisia voimassa olevia sääntöjä ja vaatimuksia on noudatettava.

Huomiot

Antureita koskevat yleiset huomautukset

Lähettimellä varustettuja mittalaitteita tulee aina käyttää mittausalueen keskivaiheilla, jotta vältytään mahdollisilta mittauksen alku- ja päätepisteiden aiheuttamilta poikkeamilta. Lähettimen ympärillä oleva lämpötila tulisi pitää vakaana. Lähettämiä tulee käyttää tasasyötöllä (± 0.2 V). Paikallisia virtapiikkejä on vältettävä, kun käyttöjännitte kytetään on/off-tilaan.

Huomautus: Vedon esiintyminen auttaa kuljettamaan tehonhukkaa pois anturista. Tilapäistä vaihtelua saattaa esiintyä lämpötilan mittauksen aikana.

Huomiot

Sähkötehohäviön aiheuttama itselämpäminen	<p>Sähkökomponentteja sisältävissä lämpötila-antureissa on aina jonkin verran tehonhukkaa, joka vaikuttaa ympäristön ilman mittaukseen. Aktiivisten lämpötila-antureiden tehonhukka ilmenee yhdessä käyttöjännitteen kanssa tapahtuvana lineaarisena nousuna. Tehonhukka tulee ottaa huomioon lämpötilan mittaamisessa.</p> <p>Pysyvän toimintajännitteen ($\pm 0,2$ V) osalta tämä tapahtuu yleensä lisäämällä tai vähentämällä siitä vakiosuuruinen offset-arvo. Belimon muuntimet toimivat muuttuvalla toimintajännitteellä, joten tuotantoteknisistä syistä voidaan ottaa huomioon vain yksi toimintajännite. Muuntajiin 0...10 V / 4...20 mA on asetettu vakiokäyttöjännite DC 24 V. Tämä tarkoittaa, että tällä jännitteellä lähtösignaalin odotettu mittausrvirhe on mahdollisimman pieni. Muut käyttöjännitteet, offset -virhettä kasvatetaan vaihtamalla anturielektronikan tehonlaskua.</p> <p>Jos myöhemmän käytön aikana on tarpeen säätää suoraan aktiivista anturia, säädön voi tehdä seuraavin tavoin.</p> <ul style="list-style-type: none"> - Jos anturissa on lähialuekommunikaatio tai dongle, käytä asianmukaista Belimo-sovellusta - Jos anturissa on säätöpotentiometri, käytä anturikorttia - Jos kyseessä on väyläanturi, käytä väylärajapinnasta asianmukaista ohjelmistomuuttujaa
Vaatimukset, jotka aineen on täytettävä	<p>Anturin jatkuvan ja optimaalisen toiminnan takaamiseksi mitattava ilma ei missään nimessä saa sisältää pölyä ja muita saasteita, jotka voivat kertyä anturielementtiin.</p>
CO₂ itsekaliibroitusominaisuuden tiedot	<p>Kaikki CO₂-anturit ovat alttiita komponenttien ikääntymisen aiheuttamille poikkeamille, jotka aiheuttavat yksikköjen säännöllisen uudelleenkalibroinnin tai vaihdon. Toisin kuin tavanomaisesti käytetyissä ABC-logiikan antureissa kaksikanava-anturitekniologiaan on integroitu automaattinen itsekaliointi. Kaksikanavaisen anturin itsekaliointi soveltuu ihanteellisesti käytettäväksi esim. 24/7 toimivissa sairaaloissa tai muissa kaupallisissa sovelluksissa. Manuaalista kalibroitua ei tarvita.</p>

Sisältyvät osat

Kuvaus	Tyyppi
Asennuslaippa kanava-anturille 19.5 mm, enintään 120°C [248°F], Muovi	A-22D-A35

Lisävarusteet

Valinnaiset lisävarusteet	Kuvaus	Tyyppi
	Vaihtosuodatin anturiputken pää, lankaverkko, Ruostumaton teräs	A-22D-A06
	Liitäntäadapteri, joustava kanava, M20x1.5, kaapelin läpivientiin 1x 6 mm, Multipak 10 kpl	A-22G-A01.1
	Asennuslevy L-kotelointi	A-22D-A10
Työkalut	Kuvaus	Tyyppi
	Belimo Duct Sensor Assistant App	Belimo Duct Sensor Assistant App
	Bluetooth-käyttöavain Belimo Duct Sensor Assistant App -sovellukselle	A-22G-A05
	* Bluetooth-käyttöavain A-22G-A05	
	Sertifioitu ja saatavilla Pohjois-Amerikassa, Euroopan unionissa, EFTA-maissa sekä Isossa-Britanniassa.	

Huolto

Työkaluliitäntä Anturia voi käyttää ja sen parametrit asettaa Belimo-laitteilla Belimo Duct Sensor Assistant -sovelluksella.

Bluetooth-dongle vaaditaan, jotta kommunikaatio sovelluksen ja Belimo-kanava-anturin välillä on mahdollista Belimo Duct Sensor Assistant -sovellusta käytettäessä.

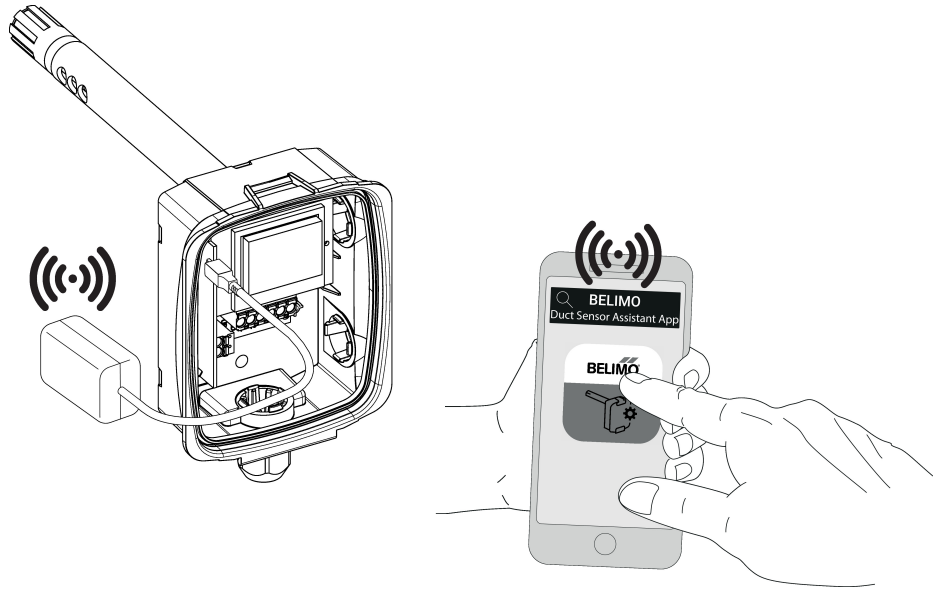
Anturin vakiokäyttöä ja parametriasetuksia varten ei tarvita Bluetooth-donglea tai Belimo Duct Sensor Assistant -sovellusta. Anturi toimitetaan esikonfiguroituna yllä esitettyihin tehtaan oletusasetuksiin.

Vaatus:

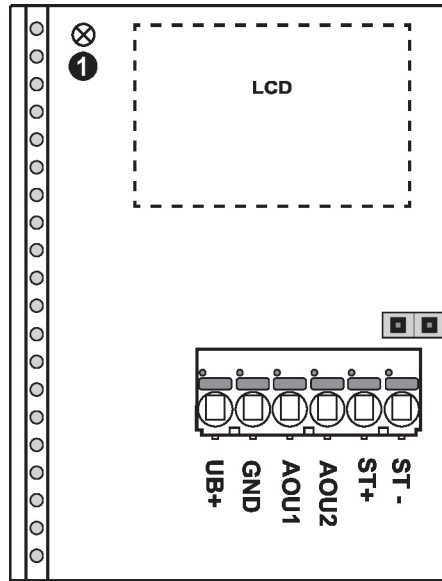
- Bluetooth-dongle (Belimon osanro: A-22G-A05)
- Bluetooth-toiminnolla varustettu älypuhelin
- Belimo Duct Sensor Assistant -sovellus (Google Play & Apple App Store)

Menettely:

- Kytke Bluetooth-dongle anturiin mikro-USB-liittimellä tai liitäntäpiirikortin avulla
- Yhdistä Bluetooth-toiminnolla varustettu älypuhelin Bluetooth-suojalla
- Valitse ohjelmointi Belimo Duct Sensor Assistant -sovelluksessa



Kytkäkaavio

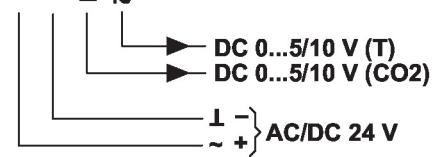
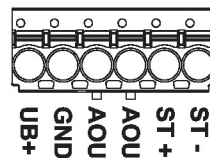


0...10 V



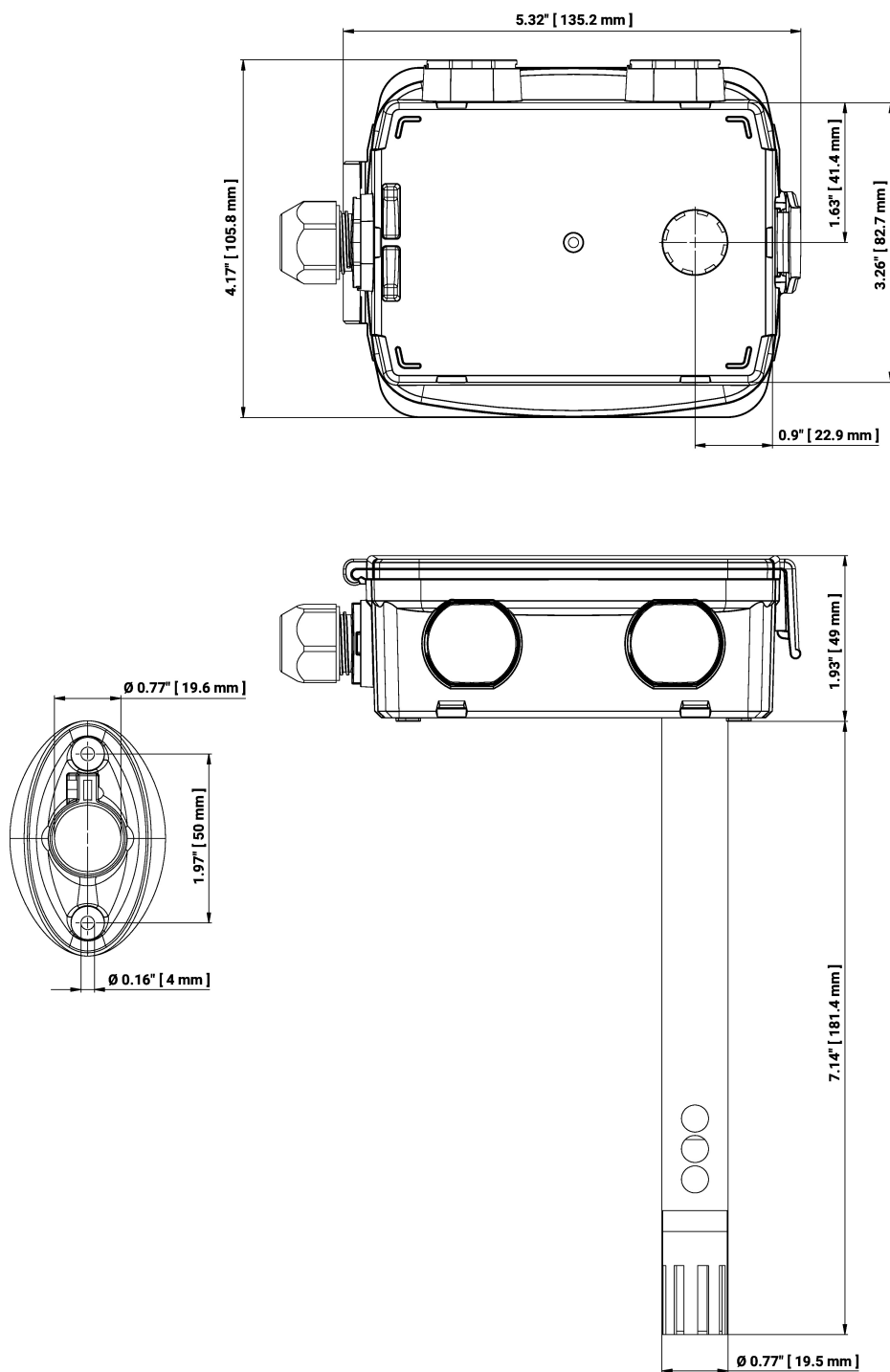
0...5 V

2 x DC 0...5/10 V



① Tilan LED

Mitat



Typpi

22DTC-11

Anturiputken pituus

180 mm

Paino

0.28 kg

Lisätietoja

- Asennusohjeet