

Kanava-/vesianturi lämpötila

Aktiivinen anturi (0...10 V), jolla mitataan kanavalämpötilaa. Voidaan käyttää ruostumattomasta teräksestä tai messingistä valmistettujen suojataskujen kanssa, soveltuen myös putkiin. IP65 / NEMA 4X -standardin mukainen kotelointi.


Typin yleiskuvaus

Tyyppi	Lähtöviesti lämpötila aktiivinen	Anturin pituus	Anturiputken halkaisija
22DT-12H	0...5 V, 0...10 V	50 mm	6 mm
22DT-12L	0...5 V, 0...10 V	100 mm	6 mm
22DT-12N	0...5 V, 0...10 V	150 mm	6 mm
22DT-12P	0...5 V, 0...10 V	200 mm	6 mm
22DT-12R	0...5 V, 0...10 V	300 mm	6 mm
22DT-12T	0...5 V, 0...10 V	450 mm	6 mm

Tekniset tiedot

Sähköiset tiedot	Nimellisjännite	AC/DC 24 V		
	Nimellisjännitteen alue	AC 21.6...26.4 V / DC 13.5...26.4 V		
	Tehontarve AC	0.8 VA		
	Tehontarve DC	0.4 W		
	Sähkökytkentä	Irrotettava jousiliitinlohko enint. 2.5 mm ²		
	Kaapelin läpivienti	Kaapelin läpivienti vedonpoistajalla ø6...8 mm		
Toimintatiedot	Sovellus	Ilma Vesi		
	Monialue	8 mittausaluetta valittavissa		
	Jännitelähtö	1 x 0...5 V, 0...10 V, min. vastus 5 kΩ		
	Aktiivista lähtöviestiä koskeva huomautus	Lähtö 0...5/10 V säädettävällä johtosillalla		
Mittautiedot	Mittausarvot	Lämpötila		
Erittely lämpötila aktiivinen	Tuntoelintekniikka	Perustuu anturiin Pt1000 1/3 DIN		
	Mittausalueen lämpötila-asetukset	Aktiivinen anturi: alue valittavissa Huomautus: annettu maksimimittausalue ei kerro anturille sallittua väliaineen lämpötilaa. Katso väliaineen lämpötilan enimmäisrajat turvallisuustiedoista.		
	Asetus	Alue [°C]	Alue [°F]	Tehdasasetus
	S0	-50...50	-30...130	
	S1	-10...120	0...250	
	S2	0...50	40...140	
	S3	0...250	30...480	
	S4	-15...35	0...100	
	S5	0...100	40...240	
	S6	-20...80	40...90	
	S7	0...160	0...150	

Tekniset tiedot

Erittely lämpötila aktiivinen	Lämpötilan tarkkuus	$\pm 0,5 \text{ }^\circ\text{C}$ @ $21 \text{ }^\circ\text{C}$ [$\pm 0.9^\circ\text{F}$ @ 70°F] @ mittausalueen asetus S2 ja S4
	Pitkän aikavälin vakaus	$\pm 0.04^\circ\text{C}$ p.a. @ 21°C [$\pm 0.07^\circ\text{F}$ p.a. @ 70°F]
	Aikavakio τ (63 %) vesiputkessa	Tyypillinen 7 s suojataskulla, messinki Tyypillinen 9 s suojataskulla, ruostumaton teräs
	Aikavakio τ (63 %) ilmanavassa	Tyypillinen 46 s @ 3 m/s Tyypillinen 210 s @ 0 m/s
Turvallisuustiedot	Suojausluokka IEC/EN	III, Suojaava pienjännite (PELV)
	Virtalähde UL	Class 2 Supply
	Kotelointiluokka IEC/EN	IP65
	Kotelointiluokka NEMA/UL	NEMA 4X
	Enclosure	UL kotelointityyppi 4X
	EU-vaatimustenmukaisuus	CE-merkintä
	Sertifiointi IEC/EN	IEC/EN 60730-1
	Laatustandardi	ISO 9001
	UL Approval	cULus acc. to UL60730-1A/-2-9, CAN/CSA E60730-1/-2-9
	Toimenpidetyyppi	Type 1
	Nimellinen syöksyjännite / syöttö	0.8 kV
	Likaantumistaso	3
	Ympäristön kosteus	Enint. 95% suht. kosteus, ei kondensoiva
	Ympäristön lämpötila	$-35 \dots 50^\circ\text{C}$ [$-30 \dots 120^\circ\text{F}$]
	Väliaineen lämpötila	$-50 \dots 160^\circ\text{C}$ [$-60 \dots 320^\circ\text{F}$]
Kotelon pintalämpötila	Max. 70°C [160°F]	
Materiaali	Kotelointi	Suojus: PC, oranssi Pohja: PC, oranssi Tiiviste: NBR70, musta UV-kestävä
	Kaapelin läpivienti	PA6, musta
	Anturiputken materiaali	V4A (1.4404)

Turvallisuusohjeet



Tämä laite on suunniteltu käytettäväksi kiinteissä lämmitys-, ilmanvaihto- ja ilmastointijärjestelmissä, eikä sitä saa käyttää tämän määritellyn sovellusalan ulkopuolella, erityisesti ei lentokoneissa tai muissa ilmakuljetusvälineissä. Luvaton muuttaminen on kielletty. Tuotetta ei saa käyttää yhdessä sellaisen laitteen kanssa, joka voi vian sattuessa aiheuttaa suoraan tai välillisesti uhan ihmisen terveydelle tai hengelle, tai johtaa ihmisille, eläimille tai omaisuudelle vaarallisiin tilanteisiin.

Varmista, että virta on kytketty pois ennen asentamista. Älä kytke jännitteeseen/toimivaan laitteeseen.

Asennuksen saavat suorittaa vain valtuutetut asiantuntijat. Kaikkia sovellettavia lakimääräisiä ja muita asennussäännöksiä on asennuksen aikana noudatettava.

Laitteessa on sähköisiä ja elektronisia osia, eikä sitä saa hävittää talousjätteiden mukana. Kaikkia paikallisia voimassa olevia sääntöjä ja vaatimuksia on noudatettava.

Huomiot

Antureita koskevat yleiset huomautukset

Käytettäessä pitkiä kaapeleita/kaapelijatkoksia lähetinmallisen anturin asennuksissa, voi lisääntynyt linjavastus aiheuttaa virhettä. Tätä virhettä voi pienentää käyttämällä kahta GND-johdinta kytkennässä, toista syöttöjännitteen maatasona ja toista mittausviestin 0-tasona. Lähettimellä varustettuja mittalaitteita tulee aina käyttää mittausalueen keskivaiheilla, jotta vältetään mahdollisilta mittauksen alku- ja päätepisteiden aiheuttamilta poikkeamilta. Lähettimen ympärillä oleva lämpötila tulisi pitää vakaana. Lähettimiä tulee käyttää tasasyötöllä (± 0.2 V). Paikallisia virtapiikkejä on vältettävä, kun käyttöjännitte kytketään on/off-tilaan.

Huomautus: Vedon esiintyminen auttaa kuljettamaan tehonhukkaa pois anturista. Tilapäistä vaihtelua saattaa esiintyä lämpötilan mittauksen aikana.

Sähkötehohäviön aiheuttama itselämpiyminen

Sähkökomponentteja sisältävissä lämpötila-antureissa on aina jonkin verran tehonhukkaa, joka vaikuttaa ympäristön ilman mittaukseen. Aktiivisten lämpötila-antureiden tehonhukka ilmenee yhdessä käyttöjännitteen kanssa tapahtuvana lineaarisena nousuna. Tehonhukka tulee ottaa huomioon lämpötilan mittaamisessa.

Pysyvän toimintajännitteen ($\pm 0,2$ V) osalta tämä tapahtuu yleensä lisäämällä tai vähentämällä siitä vakiosuuruinen offset-arvo. Belimon muuntimet toimivat muuttuvalla toimintajännitteellä, joten tuotantoteknisistä syistä voidaan ottaa huomioon vain yksi toimintajännite. Muuntajiin 0...10 V / 4...20 mA on asetettu vakiokäyttöjännite DC 24 V. Tämä tarkoittaa, että tällä jännitteellä lähtösignaalin odotettu mittausvirhe on mahdollisimman pieni. Muut käyttöjännitteet, offset -virhettä kasvatetaan vaihtamalla anturielektronikan tehonlaskua.

Jos myöhemmän käytön aikana on tarpeen säätää suoraan aktiivista anturia, säädön voi tehdä seuraavin tavoin.

- Jos anturissa on lähialuekommunikaatio tai dongle, käytä asianmukaista Belimo-sovellusta
- Jos anturissa on säätöpotentiometri, käytä anturikorttia
- Jos kyseessä on väyläanturi, käytä väylärajapinnasta asianmukaista ohjelmistomuuttujaa

Sisältyvät osat

Kuvaus	Tyyppi
Asennuskiinnitin, ruuveilla ja liimakalvolla	A-22D-A11

Lisävarusteet

Valinnaiset lisävarusteet	Kuvaus	Tyyppi
	Asennuslevy S-kotelointi	A-22D-A09
	Liitäntäadapteri, joustava kanava, M20x1.5, kaapelin läpivientiin 1x 6 mm, Multipak 10 kpl	A-22G-A01.1
Valinnaiset lisävarusteet ilma	Kuvaus	Tyyppi
	Asennuslaippa anturille 6 mm, enintään 120°C [248°F], Muovi	A-22D-A03
	Asennuslaippa anturille 6 mm, enintään 260°C, Messinki	A-22D-A05
Suosittelut lisävarusteet vesi	Kuvaus	Tyyppi
	Suojatasku Ruostumaton teräs, 50 mm, G 1/2", SW27	A-22P-A06
	Suojatasku Messinki, 50 mm, R 1/2", SW22	A-22P-A18
	Ruisku lämpöä johtavalla tahnalla	A-22P-A44
	Puristusliitin, Ruostumaton teräs, G 1/4" (ulkokierre) 6 mm:lle, leikkausrenkaalla	A-22P-A45
	Suojatasku Ruostumaton teräs, 100 mm, G 1/2", SW27	A-22P-A08
	Suojatasku Messinki, 100 mm, R 1/2", SW22	A-22P-A20
	Kylmäsuoja, Muovi, L 50 mm, suojataskulle A-22P-A..	A-22P-A51
	Suojatasku Ruostumaton teräs, 150 mm, G 1/2", SW27	A-22P-A10
	Suojatasku Messinki, 150 mm, R 1/2", SW22	A-22P-A22
	Suojatasku Ruostumaton teräs, 200 mm, G 1/2", SW27	A-22P-A12

Lisävarusteet

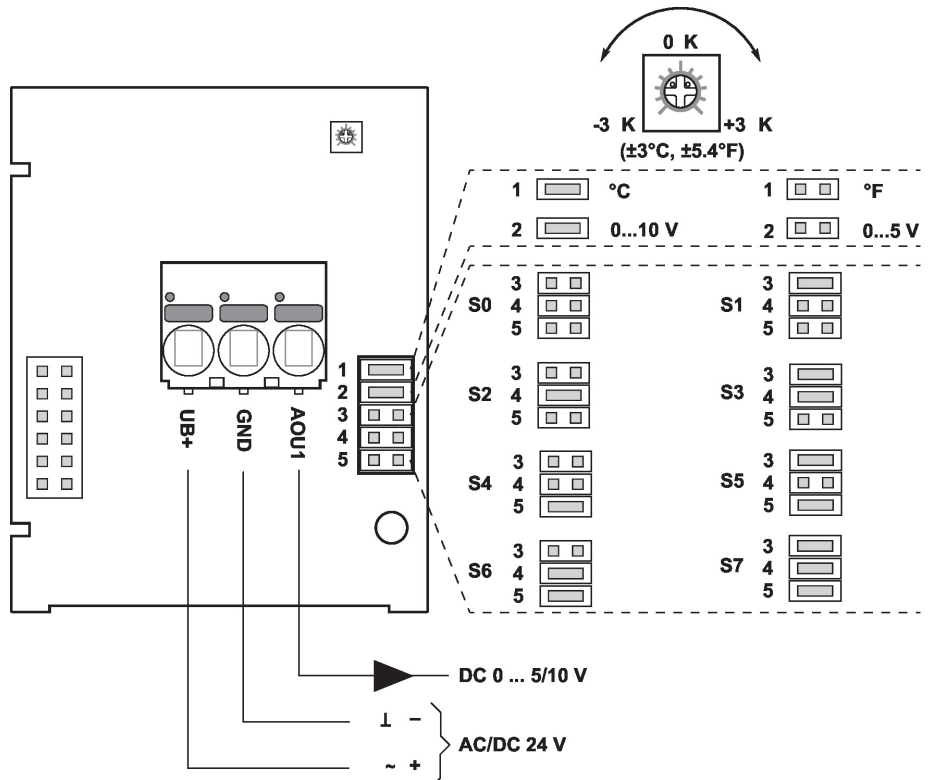
Kuvaus

Suojatasku Messinki, 200 mm, R 1/2", SW22
 Suojatasku Ruostumaton teräs, 300 mm, G 1/2", SW27
 Suojatasku Messinki, 300 mm, R 1/2", SW22
 Suojatasku Ruostumaton teräs, 250 mm, G 1/2", SW27
 Suojatasku Messinki, 250 mm, R 1/2", SW22
 Suojatasku Ruostumaton teräs, 450 mm, G 1/2", SW27
 Suojatasku Messinki, 450 mm, R 1/2", SW22

Tyyppi

A-22P-A24
 A-22P-A14
 A-22P-A26
 A-22P-A29
 A-22P-A30
 A-22P-A16
 A-22P-A28

Kytkentäkaavio

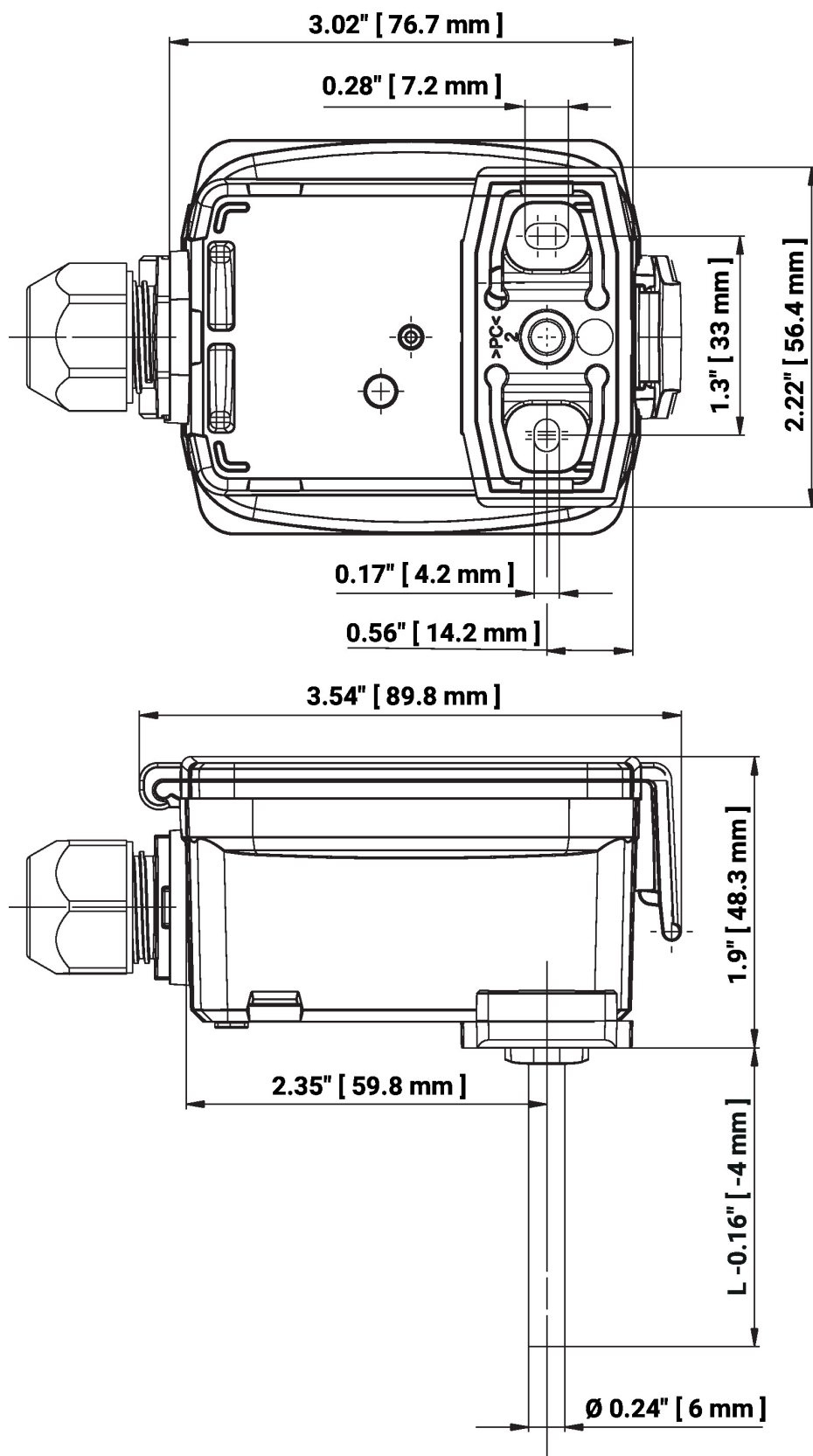


Seuraavat mittausalueet voidaan säätää johtosillan asetusten kautta:

Asetus	Alue [°C]	Alue [°F]	Tehdasasetus
S0	-50...50	-30...130	
S1	-10...120	0...250	
S2	0...50	40...140	
S3	0...250	30...480	
S4	-15...35	0...100	
S5	0...100	40...240	
S6	-20...80	40...90	
S7	0...160	0...150	



Mitat



Tyyppi
22DT-12H

Anturin pituus
50 mm

Paino
0.12 kg

Mitat

22DT-12L	100 mm	0.13 kg
22DT-12N	150 mm	0.13 kg
22DT-12P	200 mm	0.14 kg
22DT-12R	300 mm	0.15 kg
22DT-12T	450 mm	0.16 kg

Lisätietoja

- Asennusohjeet
- Anturin pituuden laskin