

Paine-erolähetin ilmalle

Paine-erolähetin, jossa kahdeksan valittavaa mitta-aluetta ja Modbus-toiminto. Ilman sekä muiden ei-syttyvien ja ei-aggressiivisten kaasujen yli- ja alipaineen tai paine-erojen monitorointia varten. Tyypillinen sovellus LVI-järjestelmissä ilmansuodattimien, puhaltimien kiilahihnojen tai palo- ja savunhallintapeltien monitorointiin. Saatavana myös LCD-näytöllä. IP65 / NEMA 4X -standardin mukainen kotelointi.


Tyyppin yleiskuvaus

Tyyppi	Mitta-alue [Pa]	Kommunikaatio	Lähtöviesti paine	Lähtöviesti aktiivinen virtaus	Maks. ylipaine	Näytön tyyppi
22ADP-154	-100...2500	Modbus RTU	0...5 V, 0...10 V	0...5 V, 0...10 V	40 kPa	-
22ADP-154L	-100...2500	Modbus RTU	0...5 V, 0...10 V	0...5 V, 0...10 V	40 kPa	LCD

Tekniset tiedot

Sähköiset tiedot	Nimellisjännite	AC/DC 24 V
	Nimellisjännitteen alue	AC 19...29 V / DC 15...35 V
	Tehontarve AC	4.3 VA
	Tehontarve DC	2.3 W
	Sähkökytkentä	Irrotettava jousiliitinlohko enint. 2.5 mm ²
	Kaapelin läpivienti	Kaapelin läpivienti vedonpoistajalla 2 x ø6 mm
Tietoväyläkommunikaatio	Kommunikaatio	Modbus RTU
	Noodien määrä	Modbus katso rajapintakuvaus
Toimintatiedot	Sovellus	Ilma
	Monialue	8 mittausaluetta valittavissa
	Jannitelähtö	2 x 0...5 V, 0...10 V, min. vastus 10 kΩ
	Aktiivista lähtöviestiä koskeva huomautus	Lähtö 0...5/10 V valittavissa kytkimellä
	Näyttö	LCD, 29x35 mm taustavalolla Mitatut arvot virtaus: m ³ /h, cfm (ohjelmoitava) Mitatut arvot paine: Pa, inch WC (ohjelmoitava)
	Tyypillinen vasteaika	Säädettävä 0.8 s tai 4.0 s
Mittaustiedot	Mittausarvot	Paine-ero Virtaus
	Väliaineen mittaus	Ilma ja ei aggressiiviset kaasut
Erittely virtaus	Virtauksen mittausalue	Adjustable via Modbus Default setting: 0...750'000 m ³ /h Selectable units: m ³ /h, m ³ /s, cfm
Erittely paine	Tuntoelintekniikka	Piezo mittauselementti

Tekniset tiedot

Erittely paine	Mittausalueen paineasetukset	Asetus	Alue [Pa]	Alue [inch WC]	Tehdasasetus
		S0	0...2500	0...10	✓
		S1	0...2000	0...8	
		S2	0...1500	0...6	
		S3	0...1000	0...4	
		S4	0...500	0...2	
		S5	0...250	0...1	
		S6	0...100	0...0.4	
	S7	-100...100	-0.4...0.4		
	Tarkkuus	Poikkeama referenssiyksikköön verrattuna mittausalue ≤500 Pa: ±5 Pa mittausalue >500 Pa: ±10 Pa			
	Pitkän aikavälin vakaus	±2.5% FSO (täyden mittakaavan tuotto) / 4 v.			
Turvallisuustiedot	Suojausluokka IEC/EN	III, Pienjännite (SELV)			
	Virtalähde UL	Class 2 Supply			
	Kotelointiluokka IEC/EN	IP65			
	Kotelointiluokka NEMA/UL	NEMA 4X			
	Enclosure	UL kotelointityyppi 4X			
	EU-vaatimustenmukaisuus	CE-merkintä			
	Sertifiointi IEC/EN	IEC/EN 60730-1 ja IEC/EN 60730-2-6			
	Laatustandardi	ISO 9001			
	UL Approval	cULus acc. to UL60730-1A/-2-6, CAN/CSA E60730-1			
	Toimenpidetyyppi	Type 1			
	Nimellinen syöksyjännite / syöttö	0.8 kV			
	Likaantumisaste	3			
	Ympäristön kosteus	Enint. 95% suht. kosteus, ei kondensoiva			
	Ympäristön lämpötila	-10...50°C [14...122°F]			
Väliaineen lämpötila	-10...50°C [15...120°F]				
Materiaali	Kotelointi	Suojus: PC, oranssi Pohja: PC, oranssi Tiiviste: NBR70, musta UV-kestävä			
	Kaapelin läpivienti	PA6, musta			

Turvallisuusohjeet



Tämä laite on suunniteltu käytettäväksi kiinteissä lämmitys-, ilmanvaihto- ja ilmastointijärjestelmissä, eikä sitä saa käyttää tämän määritellyn sovellusalan ulkopuolella, erityisesti ei lentokoneissa tai muissa ilmakuljetusvälineissä. Luvaton muuttaminen on kielletty. Tuotetta ei saa käyttää yhdessä sellaisen laitteen kanssa, joka voi vian sattuessa aiheuttaa suoraan tai välillisesti uhan ihmisen terveydelle tai hengelle, tai johtaa ihmisille, eläimille tai omaisuudelle vaarallisiin tilanteisiin.

Varmista, että virta on kytketty pois ennen asentamista. Älä kytke jännitteeseen/toimivaan laitteeseen.

Asennuksen saavat suorittaa vain valtuutetut asiantuntijat. Kaikkia sovellettavia lakimääräisiä ja muita asennussäännöksiä on asennuksen aikana noudatettava.

Laitteessa on sähköisiä ja elektronisia osia, eikä sitä saa hävittää talousjätteiden mukana. Kaikkia paikallisia voimassa olevia sääntöjä ja vaatimuksia on noudatettava.

Huomiot

Manuaalinen nollapisteen kalibrointi.

Käyttöönoton jälkeen

Suorita nollapisteen kalibrointi, laitteen on oltava yhdistettynä virransyöttöön vähintään 15 minuuttia etukäteen.

Kalibrointiväli

 ≤ 250 Pa 3 kuukautta

 ≤ 500 Pa 6 kuukautta

 > 500 Pa 12 kuukautta

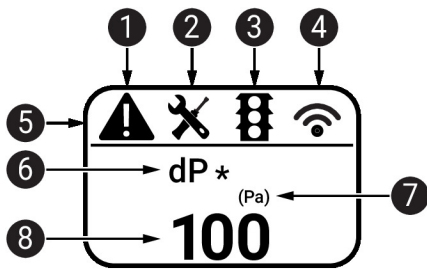
Menettely

- Irrota molemmat putkiliitännät paineorteista + ja - (suorita manuaalinen nollapisteen kalibrointi, vaikka näytöllä näkyisi 0).
- Paina painiketta "Manuaalinen nollapisteen kalibrointi", kunnes LED palaa pysyvästi.
- Odota, kunnes LED vilkkuu taas, ja asenna putkiliitännät uudelleen paineortteihin (kiinnitä huomiota merkkeihin + ja -).

Indikaattorit ja toiminta

Indikaattorit

Näyttö skaalautuu automaattisesti laitteesta ja mitattujen arvojen määrästä riippuen. Parametreja, kuten mitattujen arvojen tuominen esiin / häivytyks, valoisuus ja liikennevalotoiminto, muutetaan sovelluksen tai väliläjäjärjestelmän kautta. Ohjelmisto- ja laitteistoversiot näytetään käynnistysprosessin aikana.



- 1 Vika / anturin häiriö
- 2 Huolto / silmämääräinen tarkastus eräännyy
- 3 TLF (liikennevalotoiminto) aktiivinen (näytön värimuutosten kynnyksarvot)
- 4 Radio aktiivinen (ei saatavilla)
- 5 Tilapalkki
- 6 Mittausarvo (* näkyy, jos TLF-toiminto on aktivoitu tälle arvolle)
- 7 Mittayksikkö
- 8 Mittausarvo

Sisältyvät osat

Kuvaus	Tyyppi
Asennuslevy L-kotelointi	A-22D-A10
Kanavaliitinsarja, PVC-putki 2 m, 2x kanavaliitin (muovi) tuotteelle 22ADP-..	A-22AP-A08
Kaapelin läpivienti vedonpoistajalla $\varnothing 6...8$ mm	
Tapit	
Ruuvit	

Lisävarusteet

Valinnaiset lisävarusteet

Kuvaus	Tyyppi
Kanavaliitin, Metall, L 40 mm, Putkiliitos 5 mm	A-22AP-A02
Kanavaliitin, Metall, L 100 mm, Putkiliitos 5 mm	A-22AP-A04
Liitäntäadapteri, joustava kanava, M20x1.5, kaapelin läpivientiin 1x 6 mm, Multipak 10 kpl	A-22G-A01.1
Liitäntäadapteri, joustava kanava, M20, kaapelin läpivientiin 2x 6 mm, Multipak 10 kpl	A-22G-A02.1

Lisävarusteet

	Kuvaus	Tyyppi
	Ilmavirran määrän anturi 100 mm pyöreälle kanavalle, väh. 2 m/s, Anturin pituus 100 mm	EXT-AC-R100
	Ilmavirran määrän anturi 125 mm pyöreälle kanavalle, väh. 2 m/s, Anturin pituus 125 mm	EXT-AC-R125
	Ilmavirran määrän anturi 160 mm pyöreälle kanavalle, väh. 2 m/s, Anturin pituus 160 mm	EXT-AC-R160
	Ilmavirran määrän anturi 200 mm pyöreälle kanavalle, väh. 2 m/s, Anturin pituus 200 mm	EXT-AC-R200
	Ilmavirran määrän anturi 250 mm pyöreälle kanavalle, väh. 2 m/s, Anturin pituus 250 mm	EXT-AC-R250
	Ilmavirran määrän anturi 315 mm pyöreälle kanavalle, väh. 2 m/s, Anturin pituus 315 mm	EXT-AC-R315
	Ilmavirran määrän anturi 400 mm pyöreälle kanavalle, väh. 2 m/s, Anturin pituus 400 mm	EXT-AC-R400
	Ilmavirran määrän anturi 500 mm pyöreälle kanavalle, väh. 2 m/s, Anturin pituus 500 mm	EXT-AC-R500
	Ilmavirran määrän anturi 630 mm pyöreälle kanavalle, väh. 2 m/s, Anturin pituus 630 mm	EXT-AC-R630
	Ilmavirran määrän anturi 200 mm suorakulmaiselle kanavalle, väh. 2 m/s, Anturin pituus 200 mm	EXT-AC-L200
	Ilmavirran määrän anturi 250 mm suorakulmaiselle kanavalle, väh. 2 m/s, Anturin pituus 250 mm	EXT-AC-L250
	Ilmavirran määrän anturi 300 mm suorakulmaiselle kanavalle, väh. 2 m/s, Anturin pituus 300 mm	EXT-AC-L300
	Ilmavirran määrän anturi 400 mm suorakulmaiselle kanavalle, väh. 2 m/s, Anturin pituus 400 mm	EXT-AC-L400
	Ilmavirran määrän anturi 500 mm suorakulmaiselle kanavalle, väh. 2 m/s, Anturin pituus 500 mm	EXT-AC-L500
	Ilmavirran määrän anturi 600 mm suorakulmaiselle kanavalle, väh. 2 m/s, Anturin pituus 600 mm	EXT-AC-L600
	Ilmavirran määrän anturi 700 mm suorakulmaiselle kanavalle, väh. 2 m/s, Anturin pituus 700 mm	EXT-AC-L700
Työkalut	Kuvaus	Tyyppi
	Belimo Duct Sensor Assistant App	Belimo Duct Sensor Assistant App
	Bluetooth-käyttöavain Belimo Duct Sensor Assistant App -sovellukselle	A-22G-A05
	* Bluetooth-käyttöavain A-22G-A05	
	Sertifioitu ja saatavilla Pohjois-Amerikassa, Euroopan unionissa, EFTA-maissa sekä Isossa-Britanniassa.	

Huolto

Työkaluliitäntä Anturia voi käyttää ja sen parametrit asettaa Belimo-laitteilla Belimo Duct Sensor Assistant -sovelluksella.

Bluetooth-dongle vaaditaan, jotta kommunikaatio sovelluksen ja Belimo-kanava-anturin välillä on mahdollista Belimo Duct Sensor Assistant -sovellusta käytettäessä.

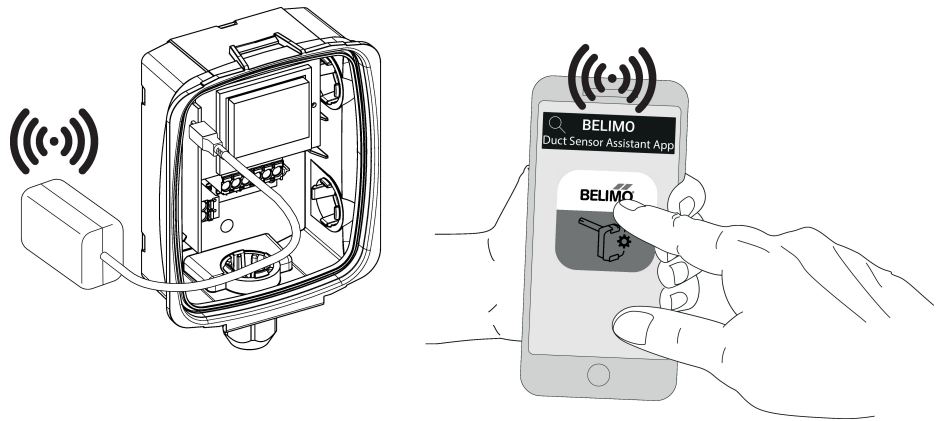
Anturin vakiokäyttöä ja parametriasetuksia varten ei tarvita Bluetooth-donglea tai Belimo Duct Sensor Assistant -sovellusta. Anturi toimitetaan esikonfiguroituna yllä esitettyihin tehtaan oletusasetuksiin.

Vaatus:

- Bluetooth-dongle (Belimon osanro: A-22G-A05)
- Bluetooth-toiminnolla varustettu älypuhelin
- Belimo Duct Sensor Assistant -sovellus (Google Play & Apple App Store)

Menettely:

- Kytke Bluetooth-dongle anturiin mikro-USB-liittimellä tai liitäntäpiirikortin avulla
- Yhdistä Bluetooth-toiminnolla varustettu älypuhelin Bluetooth-suojalla
- Valitse ohjelmointi Belimo Duct Sensor Assistant -sovelluksessa



Kytkentäkaavio



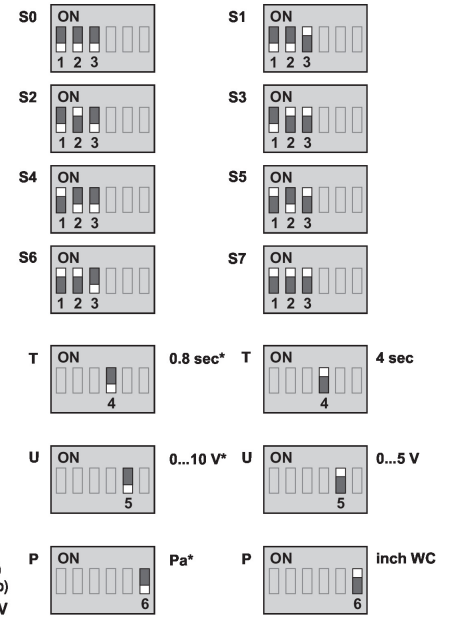
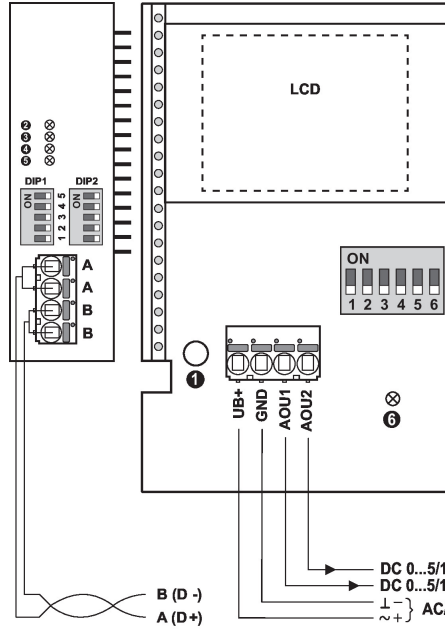
Syöttö suojamuuntajalta.

Johdotus Modbus RTU (RS-485) tulee suorittaa sovellettavien säädösten mukaan (www.modbus.org). Laitteessa on kytkettäviä vastuksia väyläliittimelle.

Modbus / BACnet: Supply and communication are not galvanically isolated. Connect earth signal of the devices with one another.

KytKentäkaavio

- Manuaalinen nollapisteen kalibrointi ①
 punainen: virhe ②
 keltainen: Tx ③
 keltainen: Rx ④
 Tilan LED ⑤ ja ⑥
 Tehdasasetus *
 Paineen yksikkö P
 Vasteaika T
 Lähtösignaali U



Asetus	Alue [Pa]	Alue [inch WC]
S0	0...2500	0...10
S1	0...2000	0...8
S2	0...1500	0...6
S3	0...1000	0...4
S4	0...500	0...2
S5	0...250	0...1
S6	0...100	0...0.4
S7	-100...100	-0.4...0.4

Tehdasasetus ✓

Yksityiskohtainen dokumentaatio

Erillinen dokumentti, Anturien Modbus-Rekisteri, antaa tietoa Modbus rekisteristä, osoitteen antamisesta, pariteetista ja väylän päättämisestä (DIP1: osoite, DIP2: baudinopeus, pariteetti, väylän päättäminen)

Väylässä olevien tietojen lisäksi käytettävissä ovat seuraavat analogiset lähdöt:

AOU1: paine-ero

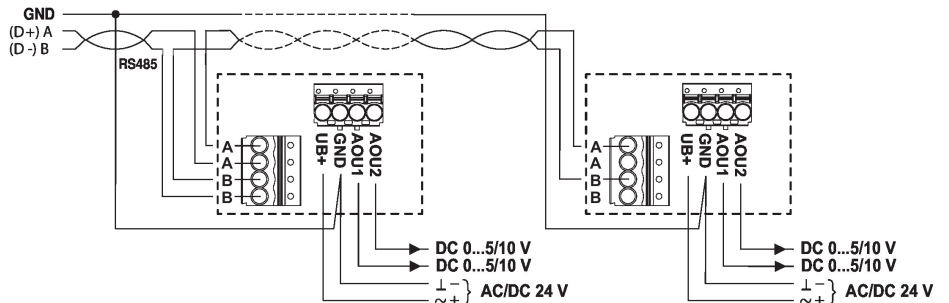
AOU2: virtaus

Virtaus lasketaan paine-erosta, k-kertoimesta ja korkeudesta meren pinnan yläpuolella.

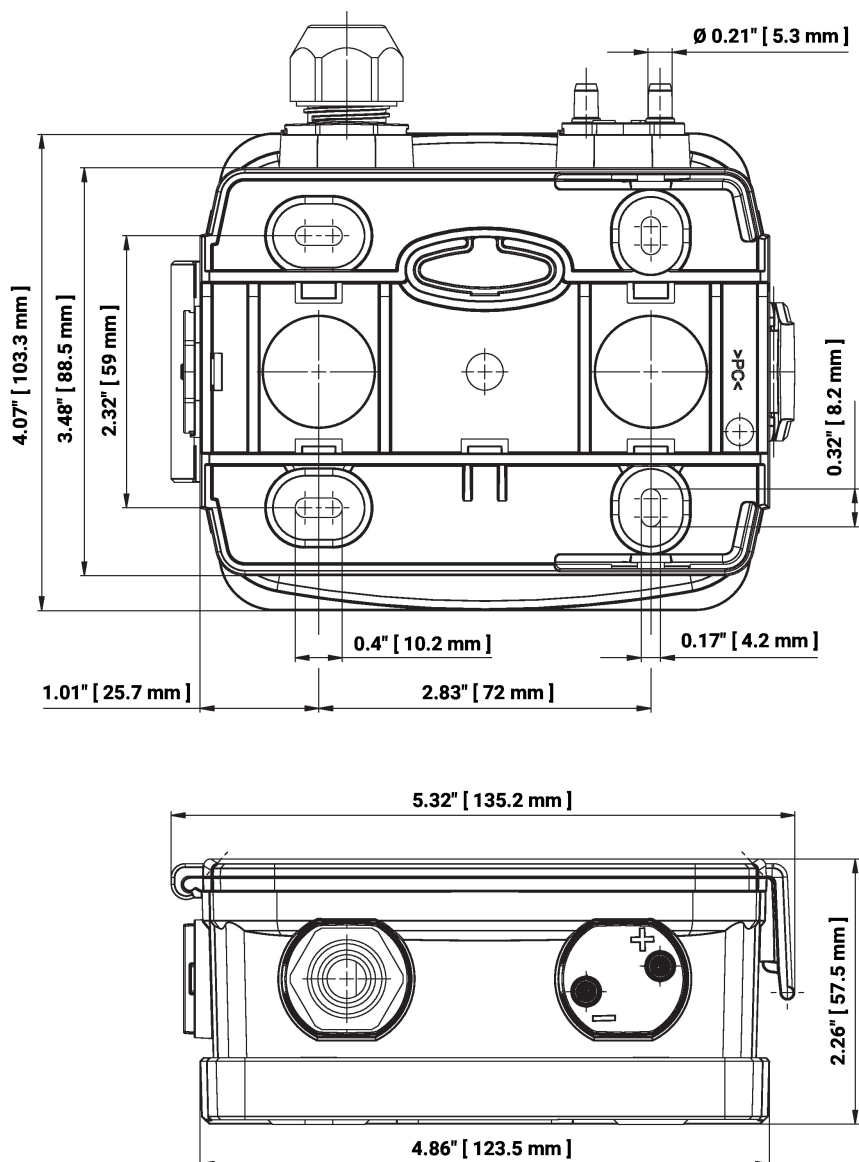
K-kertoimen tehdasasetus on 1.00 ja korkeuden 330 metriä merenpinnan yläpuolella.

K-kertoimen ja korkeuden arvoja voi muuttaa väyläjärjestelmän kautta.

RS485 Modbus RTU:n johdotus



Mitat



Typpi

22ADP-154

22ADP-154L

Paino

0.40 kg

0.42 kg

Lisätietoja

- Modbus-rajapintakuvaus
- Asennusohjeet