

Ulkoanturi lämpötila

Ulkoisen anturin kanssa lämpötilan mittaamiseen ulkoalueilla. Tyypillisiä sovelluksia ovat kylmävarastot, kasvihuoneet, tuotantolaitokset sekä varastot. IP65- / NEMA 4X -luokiteltu kotelointi.



Tyypin yleiskuvaus

Tyyppi	Lähtöviesti lämpötila passiivinen	Lisäominaisuudet
01UT-1A0X	Pt100	Ulkoisen anturi
01UT-1B0X	Pt1000	Ulkoisen anturi

Tekniset tiedot

Sähköiset tiedot	Sähkökytkentä	Irrotettava jousiliitinlohko enint. 2.5 mm ²
	Kaapelin läpivienti	Kaapelin läpivienti vedonpoistajalla ø6...8 mm
Toimintatiedot	Sovellus	Ilma
	Lähtöviesti lämpötila passiivinen	Pt100 Pt1000
Mittaus tiedot	Mittausarvot	Lämpötila
Erittely lämpötila	Mittausalue	-35...50°C [-30...120°F]
	Mittausvirta	Pt100: <1 mA @ 0°C [32°F] Pt1000: <0.3 mA @ 0°C [32°F]
	Lämpötilan tarkkuus passiivinen	Class B, ±0.3°C @ 0°C [±0.5°F @ 32°F]
	Aikavakio τ (63 %) huoneessa	Tyypillinen 420 s
Turvallisuustiedot	Suojausluokka IEC/EN	III, Suojaava pienjännite (PELV)
	Virtalähde UL	Class 2 Supply
	Kotelointiluokka IEC/EN	IP65
	Kotelointiluokka NEMA/UL	NEMA 4X
	Enclosure	UL kotelointityyppi 4X
	EU-vaatimustenmukaisuus	CE-merkintä
	Sertifiointi IEC/EN	IEC/EN 60730-1
	Laatustandardi	ISO 9001
	Toimenpidetyyppi	Type 1
	Nimellinen syöksyjännite / syöttö	0.8 kV
	Likaantumisaste	3
	Ympäristön kosteus	Enint. 95% suht. kosteus, ei kondensoiva
	Ympäristön lämpötila	-35...50°C [-30...122°F]
	Väliaineen lämpötila	-35...50°C [-30...122°F]
	Kotelon pintalämpötila	Max. 70°C [160°F]
Materiaali	Kaapelin läpivienti	PA6, valkoinen
	Asennuslevy	PC, harmaa RAL 7001

Tekniset tiedot

Materiaali	Kotelointi	Suojus: PC, valkoinen Pohja: PC, valkoinen Tiiviste: NBR70, musta UV-kestävä
-------------------	------------	---

Turvallisuusohjeet



Tämä laite on suunniteltu käytettäväksi kiinteissä lämmitys-, ilmanvaihto- ja ilmastointijärjestelmissä, eikä sitä saa käyttää tämän määritellyn sovellusalan ulkopuolella, erityisesti ei lentokoneissa tai muissa ilmakuljetusvälineissä. Luvaton muuttaminen on kielletty. Tuotetta ei saa käyttää yhdessä sellaisen laitteen kanssa, joka voi vian sattuessa aiheuttaa suoraan tai välillisesti uhan ihmisen terveydelle tai hengelle, tai johtaa ihmisille, eläimille tai omaisuudelle vaarallisiin tilanteisiin.

Varmista, että virta on kytketty pois ennen asentamista. Älä kytke jännitteiseen/toimivaan laitteeseen.

Asennuksen saavat suorittaa vain valtuutetut asiantuntijat. Kaikkia sovellettavia lakimääräisiä ja muita asennussäännöksiä on asennuksen aikana noudatettava.

Laitteessa on sähköisiä ja elektronisia osia, eikä sitä saa hävittää talousjätteiden mukana. Kaikkia paikallisia voimassa olevia sääntöjä ja vaatimuksia on noudatettava.

Huomiot

Antureita koskevat yleiset huomautukset

Passiivisten 2 -johdin anturien syöttöjännitteen aiheuttama itselämpeneminen vaikuttaa mittaustarkkuuteen. Siksi syöttövirta ei saisi olla korkeampi kuin tässä teknisessä tuote-esitteessä määritetyt virran mittausravot.

Pitkiä kytkentäkaapeleita käytettäessä (käytettävästä poikkipinnasta riippuen) on huomioitava kaapelin vastus. Mitä alempi käytettävän anturin impedanssi on, sitä suurempi on linjavastuksen vaikutus mittauksessa, koska se luo siirtymän.

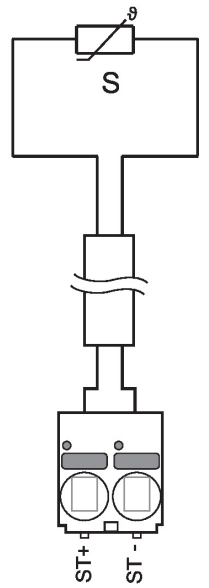
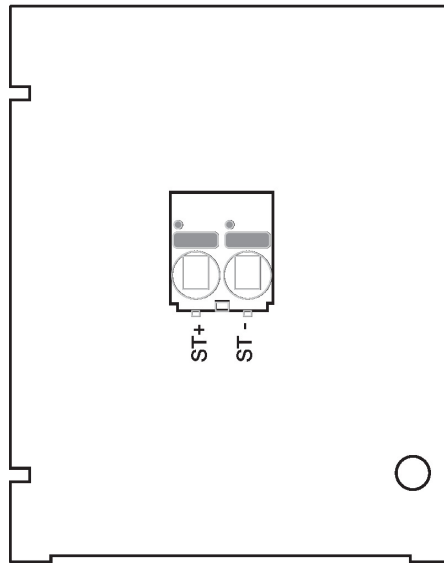
Sisältyvät osat

Kuvaus	Tyyppi
Asennuslevy S-kotelointi	A-22D-A09
Tapit	
Ruuvit	

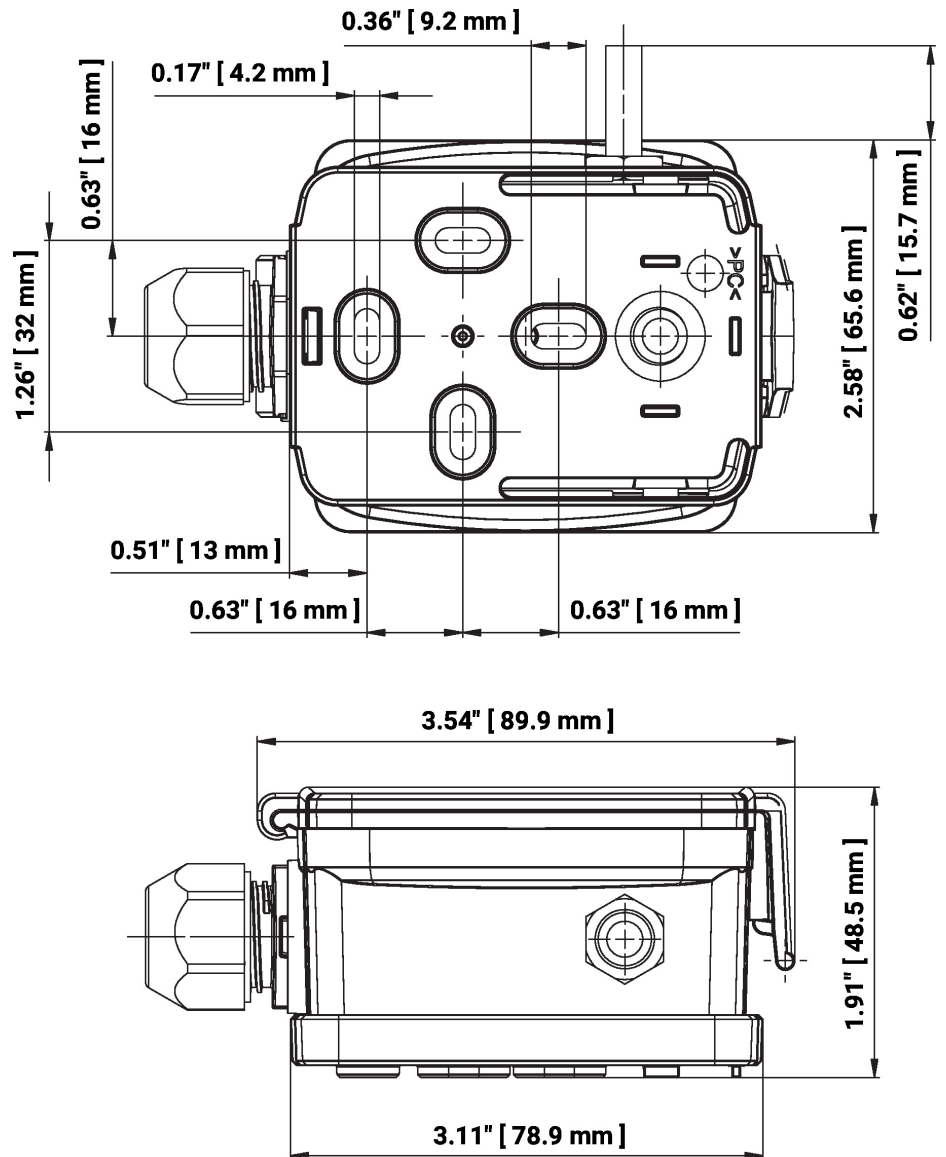
Lisävarusteet

Valinnaiset lisävarusteet	Kuvaus	Tyyppi
	Liitäntäadapteri, joustava kanava, M20x1.5, kaapelin läpivientiin 1x 6 mm, Multipak 10 kpl	A-22G-A01.1

Kytkenäkaavio



Mitat



Tyyppi	Anturiputken pituus	Paino
01UT-1A0X	25 mm	0.12 kg
01UT-1B0X	25 mm	0.12 kg

Lisätietoja

- Asennusohjeet
- Vastusominaisuudet