

Pinta-anturi

Putken ja kaarevien pintojen lämpötilan mittausta varten. PVC-kaapeli ja messinkinen anturiputki varmistavat nopean vasteen ja tarkkuuden.


Tyyppin yleiskuvaus

Tyyppi	Passiivilämpötilan ohjausviesti	Kaapelin pituus
01ST-1A3	Pt100	2 m
01ST-1B3	Pt1000	2 m
01ST-1C3	Ni1000	2 m
01ST-1D3	Ni1000TK5000	2 m
01ST-1F3	NTC1k8	2 m
01ST-1L3	NTC10k (10k2)	2 m
01ST-1Q3	NTC20k	2 m

Tekniset tiedot

Sähköiset tiedot	Sähkökytkentä	Kaapeli 2 m, 2-johto
Toimintatiedot	Sovellus	Vesi
Mittaustiedot	Mittausarvot	Lämpötila
Erittely lämpötila	Kalibrointi	Lämpöä johtavalla pastalla Tyypillinen 17 s
Erittely lämpötila	*del*Meter type	-35...100°C [-30...210°F]
	Gear operator materials	Pt100: <1 mA @ 0°C [32°F] Pt1000: <0.3 mA @ 0°C [32°F] Ni1000: <0.3 mA @ 0°C [32°F] Ni1000TK5000: <0.3 mA @ 0°C [32°F] NTC1k8: <0.1 mA @ 25°C [77°F] NTC10k (10k2): <2 mA @ 25°C [77°F] NTC20k: <0.5 mA @ 25°C [77°F]
	Lämpötilan tarkkuus passiivinen	Passiiviset anturit riippuen käytetystä tyyppistä Pt.. : Class B, ±0.3°C @ 0°C [±0.5°F @ 32°F] Ni.. : ±0.4°C @ 0°C [±0.7°F @ 32°F] NTC1k8 : ±0.5°C @ 25°C [±0.9°F @ 77°F] NTC.. : ±0.2°C @ 25°C [±0.35°F @ 77°F]
	Kalibrointi	Lämpöä johtavalla pastalla Tyypillinen 17 s
Turvallisuustiedot	Suojausluokka IEC/EN	III, Suojaava pienjännite (PELV)
	Virtalähde UL	Class 2 Supply
	Kotelointiluokka IEC/EN	IP65
	Sertifiointi IEC/EN	IEC/EN 60730-1
	Laatustandardi	ISO 9001

Tekniset tiedot

Turvallisuustiedot	Toimenpidetyyppi	Type 1
	Nimellinen syöksyjännite / syöttö	0.8 kV
	Method of mounting control	Pinta-asennettu
	Likaantumisaste	3
	Ympäristön kosteus	Enint. 95% suht. kosteus, ei kondensoiva
	Ympäristön lämpötila	-35...100°C [-30...210°F]
	Väliaineen lämpötila	-35...100°C [-30...210°F]

Turvallisuusohjeet



Tämä laite on suunniteltu käytettäväksi kiinteissä lämmitys-, ilmanvaihto- ja ilmastointijärjestelmissä, eikä sitä saa käyttää tämän määritellyn sovellusalan ulkopuolella, erityisesti ei lentokoneissa tai muissa ilmakuljetusvälineissä. Luvaton muuttaminen on kielletty. Tuotetta ei saa käyttää yhdessä sellaisen laitteen kanssa, joka voi vian sattuessa aiheuttaa suoraan tai välillisesti uhan ihmisen terveydelle tai hengelle, tai johtaa ihmisille, eläimille tai omaisuudelle vaarallisiin tilanteisiin.

Varmista, että virta on kytketty pois ennen asentamista. Älä kytke jännitteiseen/toimivaan laitteeseen.

Asennuksen saavat suorittaa vain valtuutetut asiantuntijat. Kaikkia sovellettavia lakimääräisiä ja muita asennussäännöksiä on asennuksen aikana noudatettava.

Laitteessa on sähköisiä ja elektronisia osia, eikä sitä saa hävittää talousjätteiden mukana. Kaikkia paikallisia voimassa olevia sääntöjä ja vaatimuksia on noudatettava.

Huomiot

Antureita koskevat yleiset huomautukset	<p>Passiivisten 2 -johdin anturien syöttöjännitteen aiheuttama itselämpeneminen vaikuttaa mittaustarkkuuteen. Siksi syöttövirta ei saisi olla korkeampi kuin tässä teknisessä tuote-esitteessä määritetyt virran mittauserot.</p> <p>Pitkiä kytkentäkaapeleita käytettäessä (käytettävästä poikkipinnasta riippuen) on huomioitava kaapelin vastus. Mitä alempi käytettävän anturin impedanssi on, sitä suurempi on linjavastuksen vaikutus mittauksessa, koska se luo siirtymän.</p>
Huomaa pintamittaukset	<p>When measuring temperature, humidity or condensation on a surface, both the temperature of the surface and that of the ambient air influence the measurement result. When measuring on a pipe surface, the influence of the ambient air can be minimised by using thermal contact fluid.</p>

Sisältyvät osat

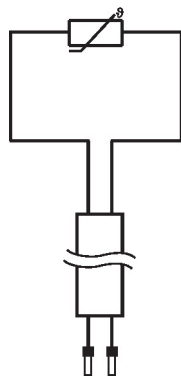
Kuvaus	Tyyppi
Kiinnityshihna, putkistoille ø20...110 mm [0.8...4.3"]	A-22P-A47

Lisävarusteet

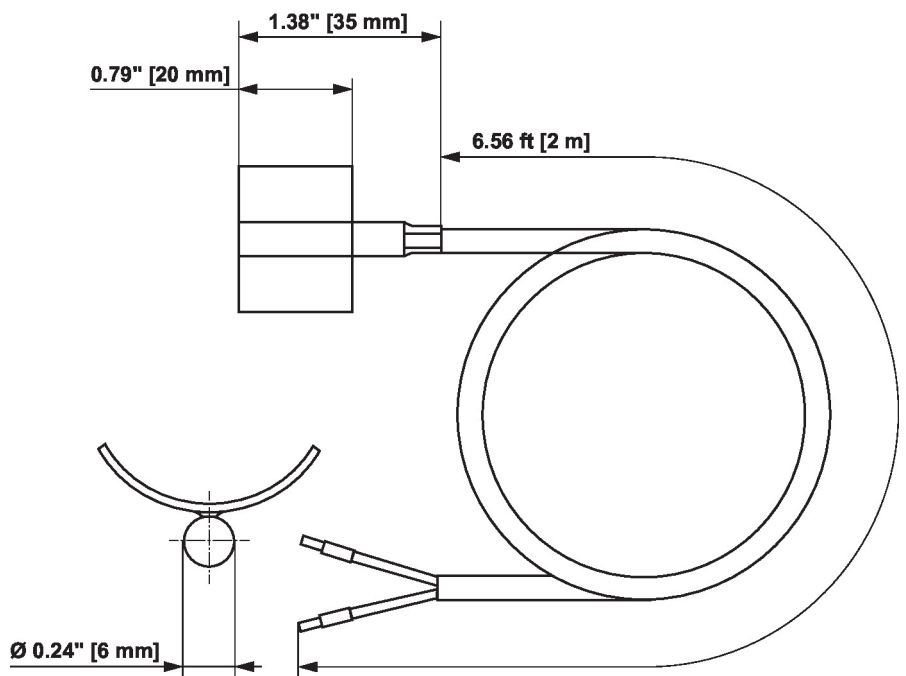
Valinnaiset lisävarusteet	Kuvaus	Tyyppi
	Kiinnityshihna, putkistoille ø20...250 mm [0.8...9.8"]	A-22P-A49
	Ruisku lämpötahnalla	A-22P-A44

Kytkäntäkaavio

Anturi



Mitat



Lisätietoja

- Asennusohjeet
- Vastusominaisuudet