

Suojälämpötila-anturi pikavasteominaisuuksilla

Nestemäisten väliaineiden lämpötilan mittaukseen. 50/100/200 mm anturi ruostumatonta terästä ja liitäntä R 1/2". IP65 / NEMA 4 -standardin mukainen kotelointi.



Tyypin yleiskuvaus

| Tyyppi | Output signal | Anturiputken pituus | Anturiputken halkaisija |
|----------|---------------|---------------------|-------------------------|
| 01PT-1BH | Pt1000 | 50 mm | 6/4 mm |
| 01PT-1BL | Pt1000 | 100 mm | 6/4 mm |
| 01PT-1BP | Pt1000 | 200 mm | 6/4 mm |
| 01PT-1DH | Ni1000TK5000 | 50 mm | 6/4 mm |
| 01PT-1DL | Ni1000TK5000 | 100 mm | 6/4 mm |
| 01PT-1DP | Ni1000TK5000 | 200 mm | 6/4 mm |
| 01PT-1LH | NTC10k (10k2) | 50 mm | 6/4 mm |
| 01PT-1LL | NTC10k (10k2) | 100 mm | 6/4 mm |
| 01PT-1LP | NTC10k (10k2) | 200 mm | 6/4 mm |

Tekniset tiedot

| | | |
|---------------------------|-----------------------------------|---|
| Sähköiset tiedot | Sähkökytkentä | Irrotettava jousiliitinlohko enint. 2.5 mm ² |
| | Kaapelin läpivienti | Kaapelin läpivienti vedonpoistajalla ø6...8 mm |
| Toimintatiedot | Sovellus | Ilma Vesi |
| | Lähtöviesti lämpötila passiivinen | Pt1000 Ni1000TK5000 NTC10k (10k2) |
| | Mittaustiedot | Mittausarvot |
| Erittely lämpötila | Mittausalue | Pt., Ni.. : -50...160°C [-60...320°F] NTC.. : -50...150°C [-60...300°F] |
| | Mittausvirta | Pt1000: <0.3 mA @ 0°C [32°F] Ni1000TK5000: <0.3 mA @ 0°C [32°F] NTC10k (10k2): <2 mA @ 25°C [77°F] |
| | Lämpötilan tarkkuus passiivinen | Passiiviset anturit riippuen käytetystä tyypistä Pt.. : Class B, ±0.3°C @ 0°C [±0.5°F @ 32°F] Ni.. : ±0.4°C @ 0°C [±0.7°F @ 32°F] NTC.. : ±0.2°C @ 25°C [±0.35°F @ 77°F] |
| | Aikavakio τ (63 %) vesiputkessa | Tyypillinen 2.5 s |
| | Turvallisuustiedot | Suojausluokka IEC/EN |
| Virtalähde UL | | Class 2 Supply |
| Kotelointiluokka IEC/EN | | IP65 |
| Kotelointiluokka NEMA/UL | | NEMA 4X |

Tekniset tiedot

| | | | |
|---------------------------|-----------------------------------|--|---|
| Turvallisuustiedot | Enclosure | UL kotelointityyppi 4X | |
| | EU-vaatimustenmukaisuus | CE-merkintä | |
| | Sertifiointi IEC/EN | IEC/EN 60730-1 | |
| | Laatustandardi | ISO 9001 | |
| | UL Approval | cULus acc. to UL60730-1A/-2-9, CAN/CSA E60730-1/-2-9 | |
| | Toimenpidetyyppi | Type 1 | |
| | Nimellinen syöksyjännite / syöttö | 0.8 kV | |
| | Likaantumisaste | 3 | |
| | Ympäristön kosteus | Enint. 95% suht. kosteus, ei kondensoiva | |
| | Ympäristön lämpötila | -35...50°C [-30...122°F] | |
| | Väliaineen lämpötila | Pt., Ni.: -50...160°C [-60...320°F] NTC.: -50...150°C [-60...300°F] | |
| | Kotelon pintalämpötila | Max. 90°C [195°F] | |
| | Materiaali | Kaapelin läpivienti | Pistokkeellinen adapteri: PA66, musta Kotelo: PA6, musta |
| | | Kotelointi | Suojus: PC, oranssi Pohja: PC, oranssi Tiiviste: NBR70, musta UV-kestävä |
| Anturi | | Ruostumaton teräs V4A (1.4404, 1.4571) Kierre R 1/2" Nimellispainne PN10 | |
| | | | |

Turvallisuusohjeet



Tämä laite on suunniteltu käytettäväksi kiinteissä lämmitys-, ilmanvaihto- ja ilmastointijärjestelmissä, eikä sitä saa käyttää tämän määritellyn sovellusalan ulkopuolella, erityisesti ei lentokoneissa tai muissa ilmajetetusvälineissä. Luvaton muuttaminen on kielletty. Tuotetta ei saa käyttää yhdessä sellaisen laitteen kanssa, joka voi vian sattuessa aiheuttaa suoraan tai välillisesti uhan ihmisen terveydelle tai hengelle, tai johtaa ihmisille, eläimille tai omaisuudelle vaarallisiin tilanteisiin.

Varmista, että virta on kytketty pois ennen asentamista. Älä kytke jännitteeseen/toimivaan laitteeseen.

Asennuksen saavat suorittaa vain valtuutetut asiantuntijat. Kaikkia sovellettavia lakimääräisiä ja muita asennussäännöksiä on asennuksen aikana noudatettava.

Laitteessa on sähköisiä ja elektronisia osia, eikä sitä saa hävittää talousjätteiden mukana. Kaikkia paikallisia voimassa olevia sääntöjä ja vaatimuksia on noudatettava.

Huomiot

Antureita koskevat yleiset huomautukset

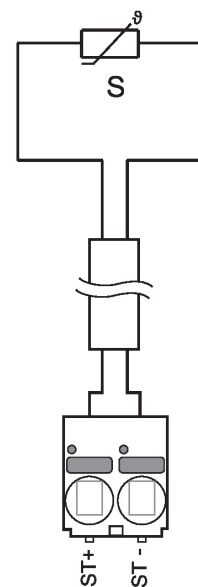
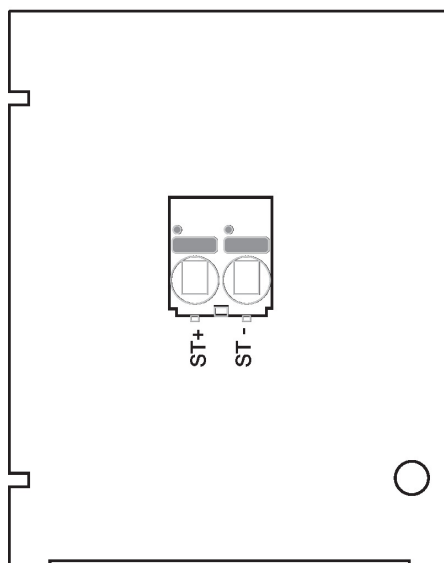
Passiivisten 2-johdin anturien syöttöjännitteen aiheuttama itselämpeneminen vaikuttaa mittaustarkkuuteen. Siksi syöttövirta ei saisi olla korkeampi kuin tässä teknisessä tuote-esitteessä määritetyt virran mittausravot.

Pitkiä kytkentäkaapeleita käytettäessä (käytettävästä poikkipinnasta riippuen) on huomioitava kaapelin vastus. Mitä alempi käytettävän anturin impedanssi on, sitä suurempi on linjavastuksen vaikutus mittauksessa, koska se luo siirtymän.

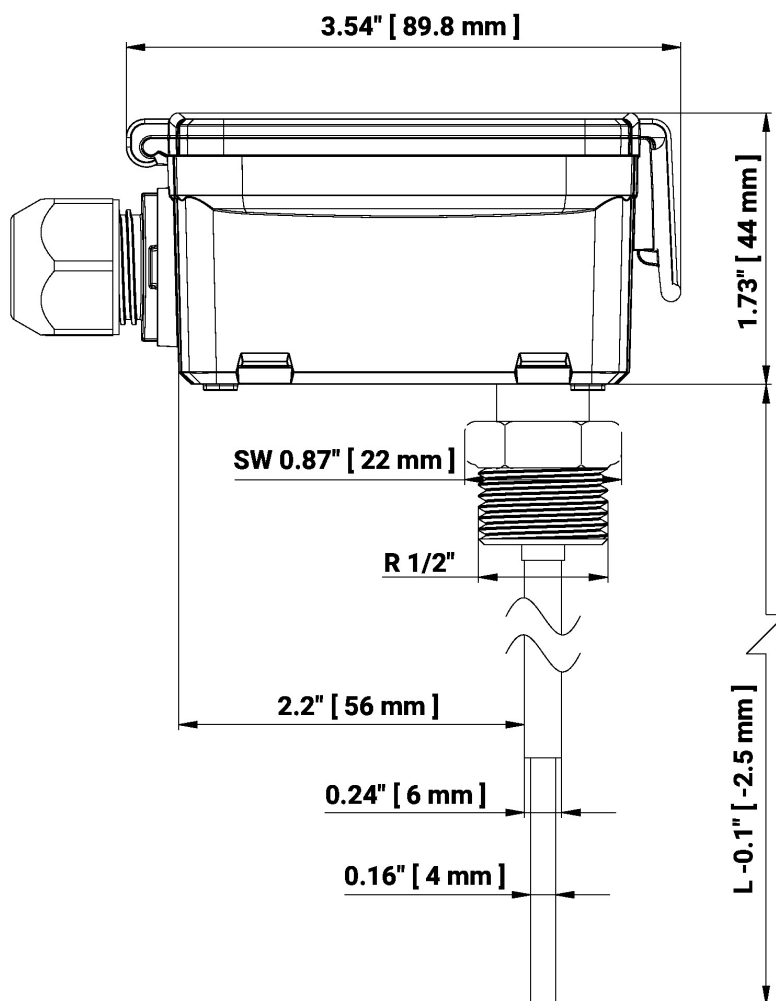
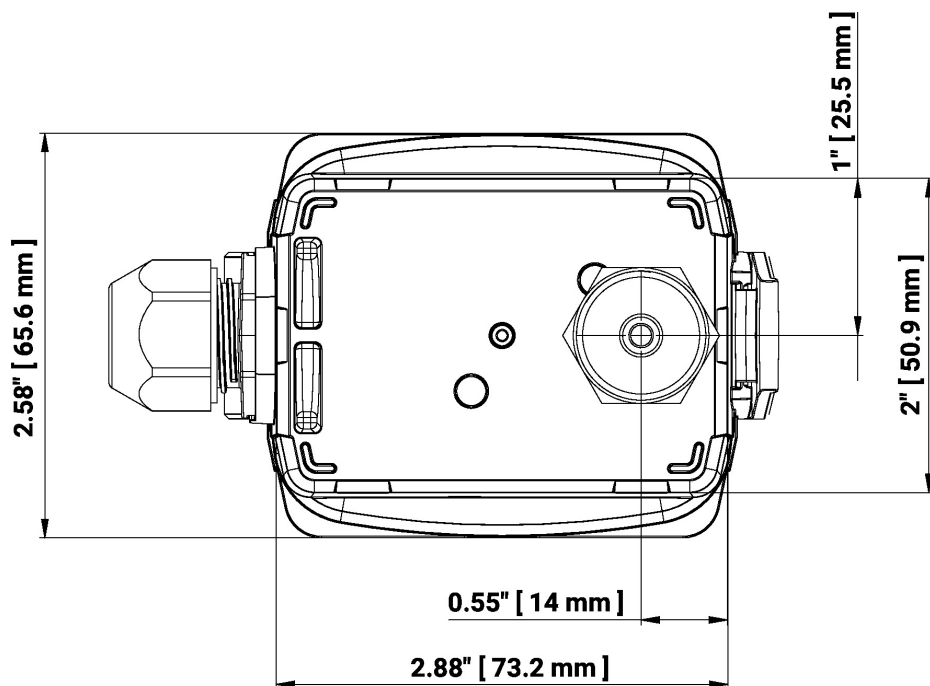
Lisävarusteet

| Valinnaiset lisävarusteet | Kuvaus | Tyyppi |
|---------------------------|--|-------------|
| | Liitäntäadapteri, joustava kanava, M20x1.5, kaapelin läpivientiin 1x 6 mm, Multipak 10 kpl | A-22G-A01.1 |

Kytkenäkaavio



Mitat



Mitat

| Tyyppi | Anturiputken pituus | Paino |
|----------|---------------------|---------|
| 01PT-1BH | 50 mm | 0.17 kg |
| 01PT-1BL | 100 mm | 0.17 kg |
| 01PT-1BP | 200 mm | 0.19 kg |
| 01PT-1DH | 50 mm | 0.17 kg |
| 01PT-1DL | 100 mm | 0.17 kg |
| 01PT-1DP | 200 mm | 0.18 kg |
| 01PT-1LH | 50 mm | 0.17 kg |
| 01PT-1LL | 100 mm | 0.17 kg |
| 01PT-1LP | 200 mm | 0.19 kg |

Lisätietoja

- Asennusohjeet
- Vastusominaisuudet