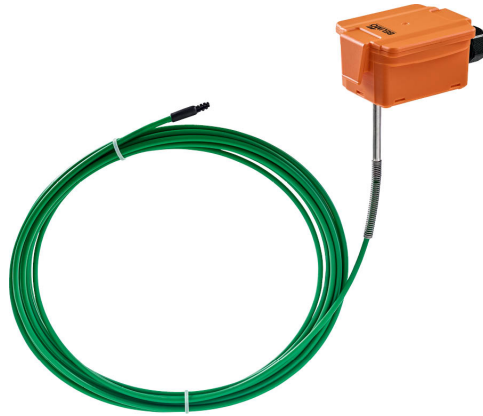


Keskiarvoanturi

Pt1000-versio toimitetaan yhdellä jatkuvalla tuntoelimellä koko anturin pituudelta optimaalisen tarkkuuden varmistamiseksi ja ilman kerrostumiseen liittyvien ongelmien välttämiseksi.



Tyypin yleiskuvaus

Tyyppi	Output signal	Anturiputken pituus
01MT-1B4	Pt1000	3 m
01MT-1B5	Pt1000	6 m

Tekniset tiedot

Sähköiset tiedot	Sähkökytkentä	Irrotettava jousiliitinlohko enint. 2.5 mm ²
	Kaapelin läpivienti	Kaapelin läpivienti vedonpoistajalla ø6...8 mm
Toimintatiedot	Sovellus	Ilma
	Lähtöviesti lämpötila passiivinen	Pt1000
Mittaustiedot	Mittausarvot	Lämpötila
Erittely lämpötila	Mittausalue	-35...70°C [-30...160°F]
	Mittausvirta	<0.3 mA @ 0°C [32°F]
	Lämpötilan tarkkuus passiivinen	Class B, ±0.3°C @ 0°C [±0.5°F @ 32° F]
	Aikavakio τ (63 %) ilmakanaavassa	Tyypillinen 100 s @ 0 m/s
Turvallisuustiedot	Suojausluokka IEC/EN	III, Suojaava pienjännite (PELV)
	Virtalähde UL	Class 2 Supply
	Kotelointiluokka IEC/EN	IP65
	Kotelointiluokka NEMA/UL	NEMA 4X
	Enclosure	UL kotelointityyppi 4X
	EU-vaatimustenmukaisuus	CE-merkintä
	Sertifiointi IEC/EN	IEC/EN 60730-1
	Laatustandardi	ISO 9001
	UL Approval	cULus acc. to UL60730-1A/-2-9, CAN/CSA E60730-1/-2-9
	Toimenpidetyyppi	Type 1
	Nimellinen syöksyjännite / syöttö	0.8 kV
	Likaantumisaste	3
	Ympäristön kosteus	Enint. 95% suht. kosteus, ei kondensoiva
	Ympäristön lämpötila	-35...50°C [-30...122°F]
	Väliaineen lämpötila	-35...70°C [-30...160°F]
	Kotelon pintalämpötila	Max. 90°C [195°F]
Materiaali	Kaapelin läpivienti	PA6, musta

Tekniset tiedot

Materiaali	Kotelointi	Suojus: PC, oranssi Pohja: PC, oranssi Tiiviste: NBR70, musta UV-kestävä
-------------------	------------	---

Turvallisuusohjeet



Tämä laite on suunniteltu käytettäväksi kiinteissä lämmitys-, ilmanvaihto- ja ilmastointijärjestelmissä, eikä sitä saa käyttää tämän määritellyn sovellusalan ulkopuolella, erityisesti ei lentokoneissa tai muissa ilmakuljetusvälineissä. Luvaton muuttaminen on kielletty. Tuotetta ei saa käyttää yhdessä sellaisen laitteen kanssa, joka voi vian sattuessa aiheuttaa suoraan tai välillisesti uhan ihmisen terveydelle tai hengelle, tai johtaa ihmisille, eläimille tai omaisuudelle vaarallisiin tilanteisiin.

Varmista, että virta on kytketty pois ennen asentamista. Älä kytke jännitteiseen/toimivaan laitteeseen.

Asennuksen saavat suorittaa vain valtuutetut asiantuntijat. Kaikkia sovellettavia lakimääräisiä ja muita asennussäännöksiä on asennuksen aikana noudatettava.

Laitteessa on sähköisiä ja elektronisia osia, eikä sitä saa hävittää talousjätteiden mukana. Kaikkia paikallisia voimassa olevia sääntöjä ja vaatimuksia on noudatettava.

Huomiot

Antureita koskevat yleiset huomautukset

Passiivisten 2 -johdin anturien syöttöjännitteen aiheuttama itselämpeneminen vaikuttaa mittaustarkkuuteen. Siksi syöttövirta ei saisi olla korkeampi kuin tässä teknisessä tuote-esitteessä määritetyt virran mittausravot.

Pitkiä kytkentäkaapeleita käytettäessä (käytettävästä poikkipinnasta riippuen) on huomioitava kaapelin vastus. Mitä alempi käytettävän anturin impedanssi on, sitä suurempi on linjavastuksen vaikutus mittauksessa, koska se luo siirtymän.

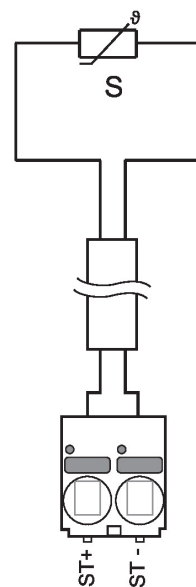
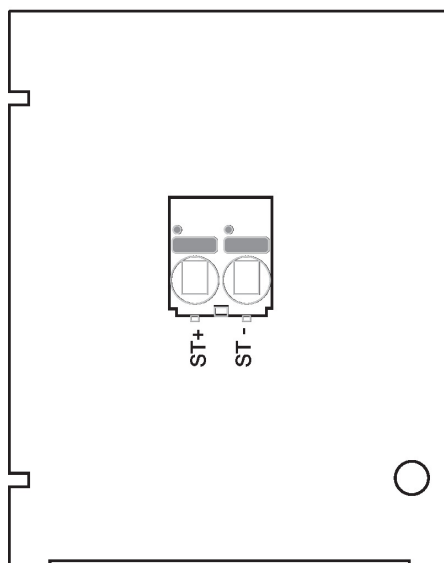
Sisältyvät osat

Kuvaus	Tyyppi
Asennussarja, 6 kiinnikkeellä	A-22D-A08
Asennuslevy S-kotelointi	A-22D-A09

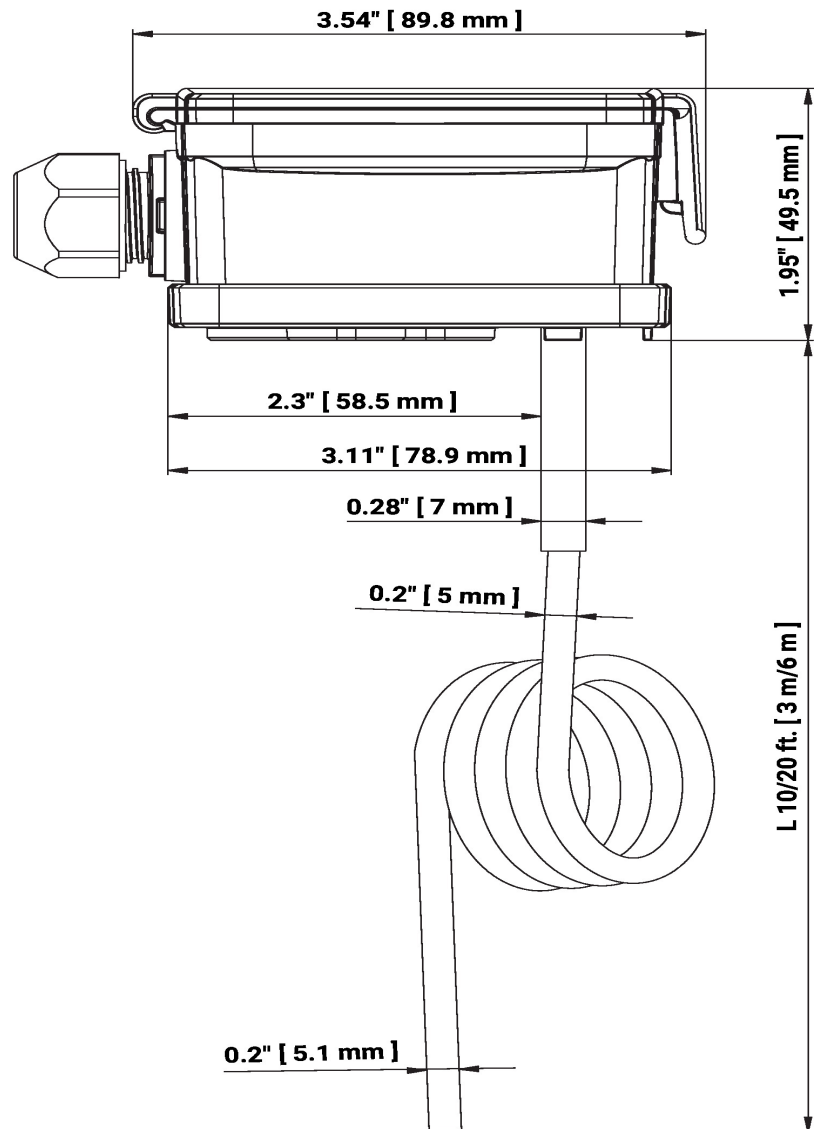
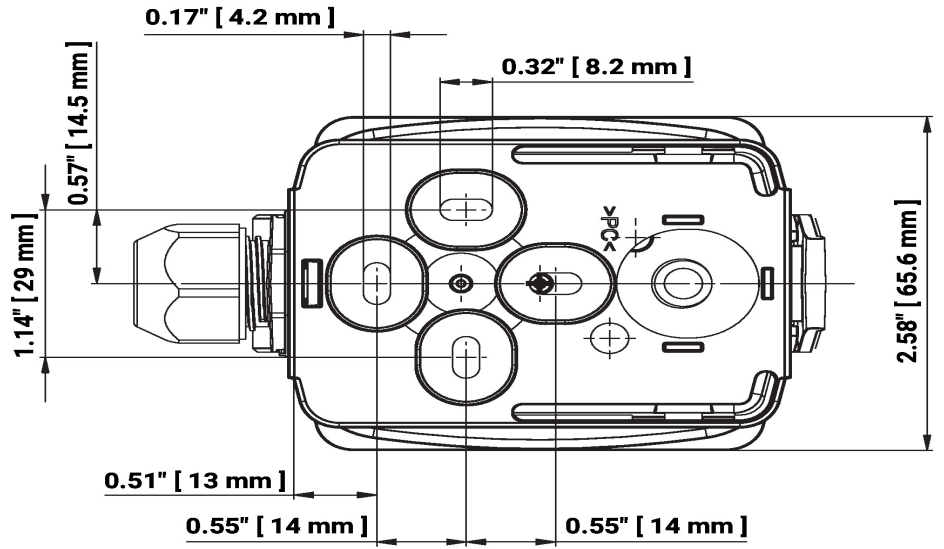
Lisävarusteet

Valinnaiset lisävarusteet	Kuvaus	Tyyppi
	Liitäntäadapteri, joustava kanava, M20x1.5, kaapelin läpivientiin 1x 6 mm, Multipak 10 kpl	A-22G-A01.1

Kytkenäkaavio



Mitat



Mitat

L = Anturiputken pituus

Tyyppi	Anturiputken pituus	Paino
01MT-1B4	3 m	0.17 kg
01MT-1B5	6 m	0.21 kg

Lisätietoja

- Asennusohjeet
- Vastusominaisuudet