

Lämpötilamonitori TW

Lämmitysvesijärjestelmien, lämminvesijärjestelmien ja muiden sovellusten lämpötilojen monitorointiin lämmitys-, ilmanvaihto- ja ilmastointijärjestelmissä. Kun lämpötilan asetusarvo on saavutettu, 1-napainen vaihtokosketin (SPDT) kytketään. Neljä erilaista kiinnitystyyppiä ovat mahdollisia.

- Putkistokosketusasennus
- Suojataskuasennus
- Seinäasennus anturi laipassa
- Seinäasennus anturi suojataskussa


Tyyppin yleiskuvaus

Tyyppi	Lähtöviesti lämpötila kytkin	Lisäominaisuudet	Kapillaari
01HT-101CA	Vaihtokosketin	Automaattinen kuittaus	1 m

Tekniset tiedot

Sähköiset tiedot	Sähkökytkentä	Jousiliitin enint. 2.5 mm ²
	Kaapelin läpivienti	Kaapelin läpivienti vedonpoistajalla M20x1.5 mm, kaapelille ø6...12 mm
Toimintatiedot	Sovellus	Ilma Vesi
	Lähtöviesti lämpötila kytkin huom!	AC 230 V 16 (2.5) A kytkinasetuksessa 1–2 AC 230 V 6.3 (2.5) A kytkinasetuksessa 1–4 DC 230 V 0,25 A
	Kytkenän luotettavuus	Min. kytkentävirta 100 mA @ AC/DC 24 V
Mittaustiedot	Mittausarvot	Lämpötila
Erittely lämpötila	Lähtöviesti lämpötila huom!	30...90
	Tuntoelintekniikka	Tavallisesti 4.2 K
	Lämpötilan tarkkuus passiivinen	±1.8 K (mittausalueen ylempi kolmannes) ±3.6 K (mittausalueen asteikon alussa)
Turvallisuustiedot	Kotelointiluokka IEC/EN	IP54 IP-suojaus asennetuilla tiiviste-elementeillä
	EU-vaatimustenmukaisuus	CE-merkintä
	Sertifiointi IEC/EN	DIN EN 60730-1 ja DIN EN 14597
	Laatustandardi	ISO 9001
	Toimenpidetyyppi	Tyyppi 2 BL
	Ympäristön kosteus	Enint. 95% suht. kosteus, ei kondensoiva
	Ympäristön lämpötila	0...80°C [32...175°F] Lämpötila-anturissa maks. asetusarvo +25 K, kytkinpäässä maks. 80°C [175°F]
	Väliaineen lämpötila	Enintään 115°C
	Säilytyslämpötila	-30...80°C [-22...176°F]
	Materiaali	Kaapelin läpivienti
Kotelointi		Alaosa: PA (RAL7001, hopeanharmaa) Suojus: ABS tarkastuslasin kanssa (PMMA) Tiiviste: NBR
Kapillaari		Kupari

Turvallisuusohjeet



Tämä laite on suunniteltu käytettäväksi kiinteissä lämmitys-, ilmanvaihto- ja ilmastointijärjestelmissä, eikä sitä saa käyttää tämän määritellyn sovellusalan ulkopuolella, erityisesti ei lentokoneissa tai muissa ilmakuljetusvälineissä. Luvaton muuttaminen on kielletty. Tuotetta ei saa käyttää yhdessä sellaisen laitteen kanssa, joka voi vian sattuessa aiheuttaa suoraan tai välillisesti uhan ihmisen terveydelle tai hengelle, tai johtaa ihmisille, eläimille tai omaisuudelle vaarallisiin tilanteisiin.

Varmista, että virta on kytketty pois ennen asentamista. Älä kytke jännitteiseen/toimivaan laitteeseen.

Asennuksen saavat suorittaa vain valtuutetut asiantuntijat. Kaikkia sovellettavia lakimääräisiä ja muita asennussäännöksiä on asennuksen aikana noudatettava.

Laitteessa on sähköisiä ja elektronisia osia, eikä sitä saa hävittää talousjätteiden mukana. Kaikkia paikallisia voimassa olevia sääntöjä ja vaatimuksia on noudatettava.



Sähkölaitteiden käsittely voi olla välttämätöntä tämän tuotteen asennuksen, testauksen, huollon ja vianetsinnän aikana. Sähkölaitteiden asennuksen ja kytkennän saa suorittaa vain sähköalan ammattilainen. Sähkölaitteiden käsittelyä koskevien turvaohjeiden laiminlyöminen voi johtaa kuolemaan tai vammautumiseen.

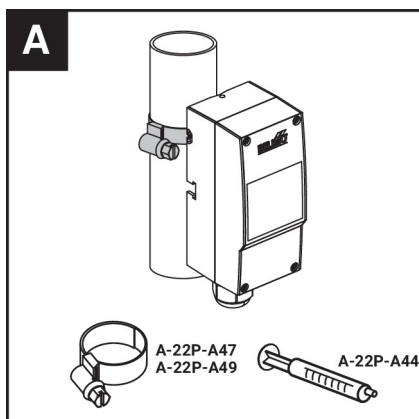
Huomiot

- Huomaa pintamittaukset** When measuring temperature, humidity or condensation on a surface, both the temperature of the surface and that of the ambient air influence the measurement result. When measuring on a pipe surface, the influence of the ambient air can be minimised by using thermal contact fluid.
- Kytkintoiminto** Jos anturin lämpötila ylittää asetusarvon, siirtomekaniikka aktivoi vaihtokytkimen ja sähköpiiri avataan tai suljetaan. Jos lämpötila laskee (jäähdytys), vaihtokytkin palautetaan alkuperäiseen asentoonsa.

Asennushuomautuksia

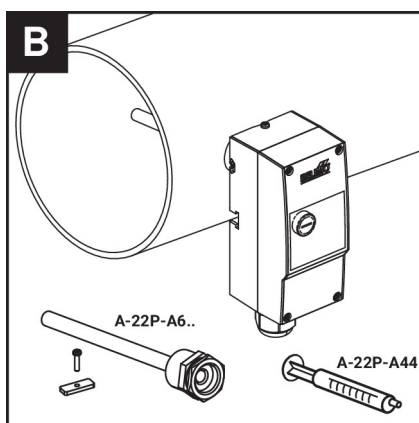
Asennustilanne Lämpötilamonitorit voidaan asentaa neljällä eri tavalla.

Putkistokosketuskiinnitys



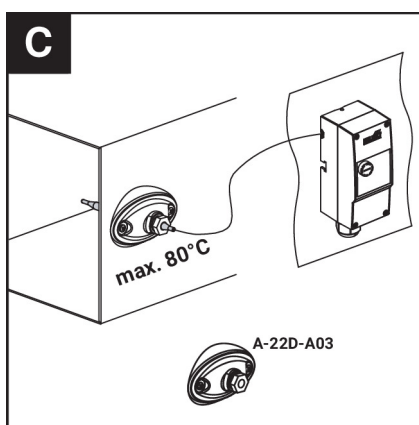
Kiristysriihna sisältyy toimitukseen

Suojataskukiinnitys



Suojatasku A-22P-A6... on saatavilla lisälaitteena

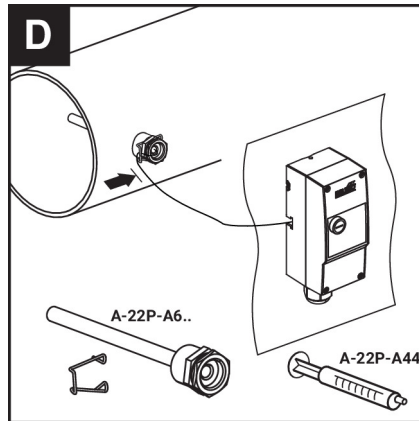
Seinäasennus anturilla laipassa



A-22D-A03-laippa on saatavilla lisälaitteena

Asennushuomautuksia

Seinäasennus anturilla upotusmuhvissa


 Suojatasku A-22P-A6... on saatavilla
lisälaitteena

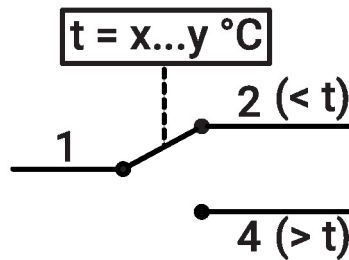
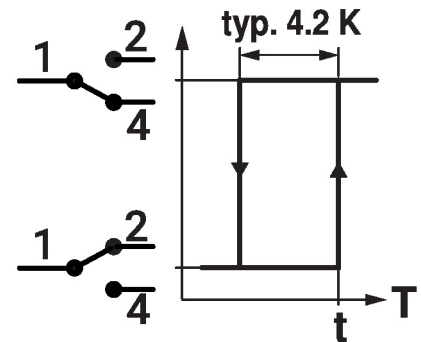
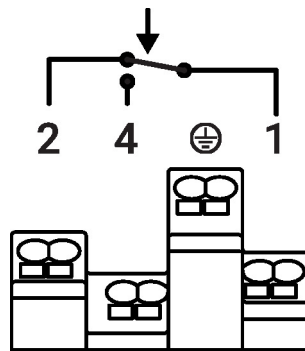
Sisältyvät osat

 Kiinnityshihna putkille alkaen $\varnothing 15 \dots 100$ mm

Lisävarusteet

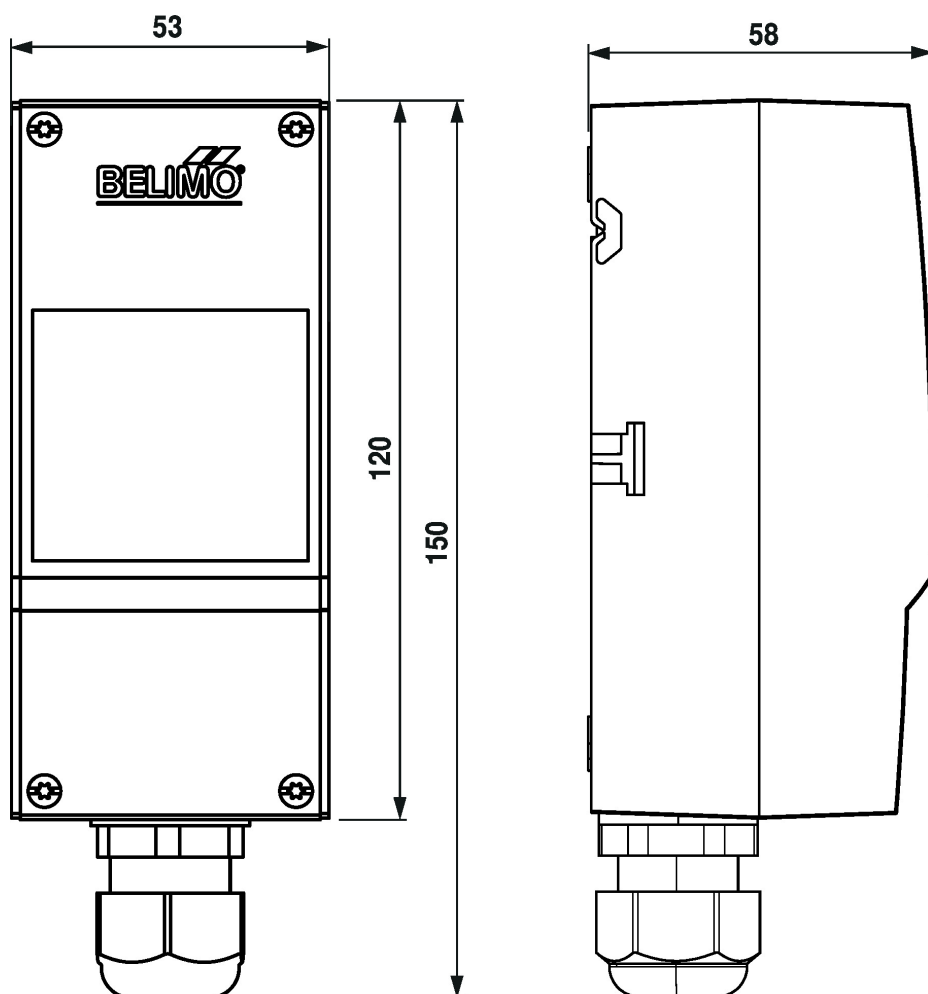
Valinnaiset lisävarusteet	Kuvaus	Tyyppi
	Ruisku lämpötahnalla	A-22P-A44
	Kiinnityshihna, putkistoille $\varnothing 20 \dots 110$ mm [0.8...4.3"]	A-22P-A47
	Kiinnityshihna, putkistoille $\varnothing 20 \dots 250$ mm [0.8...9.8"]	A-22P-A49
	Asennuslaippa anturille 6 mm, enintään 120°C [248°F], Muovi	A-22D-A03
Suosittelut lisävarusteet vesi	Kuvaus	Tyyppi
	Suojataskusarja (valmistettu) Messinki nikkelöity, 100 mm, G 1/2", SW22	A-22P-A61
	Suojataskusarja (valmistettu) Messinki nikkelöity, 150 mm, G 1/2", SW22	A-22P-A62
	Suojataskusarja (valmistettu) Messinki nikkelöity, 200 mm, G 1/2", SW22	A-22P-A63
	Suojataskusarja (valmistettu) Ruostumaton teräs, 100 mm, G 1/2", SW22	A-22P-A64
	Suojataskusarja (valmistettu) Ruostumaton teräs, 150 mm, G 1/2", SW22	A-22P-A65
	Suojataskusarja (valmistettu) Ruostumaton teräs, 200 mm, G 1/2", SW22	A-22P-A66

Kytkäkaavio



Jos kapillaari vuotaa, sähköpiiri 1-2 jää pysyvästi suljetuksi.

Mitat



Lisätietoja

- Asennusohjeet