

Pinta-anturi

Pinta-anturi putkistojen lämpötilan mittaukseen. Jousikuormitettu messinkinen kosketusnasta varmistaa nopean vasteen ja tarkan lukeman.


Tyyppin yleiskuvaus

Tyyppi	Passiivilämpötilan ohjausviesti
01HT-1A	Pt100
01HT-1B	Pt1000
01HT-1C	Ni1000
01HT-1D	Ni1000TK5000
01HT-1F	NTC1k8
01HT-1L	NTC10k (10k2)
01HT-1Q	NTC20k

Tekniset tiedot

Sähköiset tiedot	Sähkökytkentä	Irrotettava jousiliitinlohko enint. 2.5 mm ²
	Kaapelin läpivienti	Kaapelin läpivienti vedonpoistajalla ø6...8 mm
Toimintatiedot	Sovellus	Vesi
Mittaustiedot	Mittausarvot	Lämpötila
Erittely lämpötila	Kalibrointi	Lämpöä johtavalla pastalla Tyypillinen 16 s
Erittely lämpötila	*del*Meter type	-35...90°C [-30...195°F]
	Gear operator materials	Pt100: <0.3 mA @ 0°C [32°F] Pt1000: <0.3 mA @ 0°C [32°F] Ni1000: <0.3 mA @ 0°C [32°F] Ni1000TK5000: <0.3 mA @ 0°C [32°F] NTC1k8: <0.1 mA @ 25°C [77°F] NTC10k (10k2): <2 mA @ 25°C [77°F] NTC20k: <0.5 mA @ 25°C [77°F]
	Lämpötilan tarkkuus passiivinen	Passiiviset anturit riippuen käytetystä tyyppistä Pt.. : Class B, ±0.3°C @ 0°C [±0.5°F @ 32°F] Ni.. : ±0.4°C @ 0°C [±0.7°F @ 32°F] NTC1k8 : ±0.5°C @ 25°C [±0.9°F @ 77°F] NTC.. : ±0.2°C @ 25°C [±0.35°F @ 77°F]
	Kalibrointi	Lämpöä johtavalla pastalla Tyypillinen 16 s
Turvallisuustiedot	Suojausluokka IEC/EN	III, Suojaava pienjännite (PELV)
	Virtalähde UL	Class 2 Supply
	Kotelointiluokka IEC/EN	IP54
	Kotelointiluokka NEMA/UL	NEMA 1

Tekniset tiedot

Turvallisuustiedot	Enclosure	UL kotelointityyppi 1
	EU-vaatimustenmukaisuus	CE-merkintä
	Sertifiointi IEC/EN	IEC/EN 60730-1
	Laatustandardi	ISO 9001
	UL Approval	cULus acc. to UL60730-1A/-2-9, CAN/CSA E60730-1/-2-9
	Toimenpidetyyppi	Type 1
	Nimellinen syöksyjännite / syöttö	0.8 kV
	Method of mounting control	Pinta-asennettu
	Likaantumisaste	2
	Ympäristön kosteus	Enint. 95% suht. kosteus, ei kondensoiva
	Ympäristön lämpötila	-35...50°C [-30...122°F]
	Väliaineen lämpötila	-35...90°C [-30...195°F]
	Kotelon pintalämpötila	Max. 90°C [195°F]
Materiaali	Kaapelin läpivienti	PA6, musta
	Kotelointi	Suojus: PC, oranssi Pohja: PC, oranssi Tiiviste: NBR70, musta UV-kestävä

Turvallisuusohjeet



Tämä laite on suunniteltu käytettäväksi kiinteissä lämmitys-, ilmanvaihto- ja ilmastointijärjestelmissä, eikä sitä saa käyttää tämän määritellyn sovellusalan ulkopuolella, erityisesti ei lentokoneissa tai muissa ilmakuljetusvälineissä. Luvaton muuttaminen on kielletty. Tuotetta ei saa käyttää yhdessä sellaisen laitteen kanssa, joka voi vian sattuessa aiheuttaa suoraan tai välillisesti uhan ihmisen terveydelle tai hengelle, tai johtaa ihmisille, eläimille tai omaisuudelle vaarallisiin tilanteisiin.

Varmista, että virta on kytketty pois ennen asentamista. Älä kytke jännitteeseen/toimivaan laitteeseen.

Asennuksen saavat suorittaa vain valtuutetut asiantuntijat. Kaikkia sovellettavia lakimääräisiä ja muita asennussäännöksiä on asennuksen aikana noudatettava.

Laitteessa on sähköisiä ja elektronisia osia, eikä sitä saa hävittää talousjätteiden mukana. Kaikkia paikallisia voimassa olevia sääntöjä ja vaatimuksia on noudatettava.

Huomiot

Antureita koskevat yleiset huomautukset

Passiivisten 2-johdin anturien syöttöjännitteen aiheuttama itselämpeneminen vaikuttaa mittaustarkkuuteen. Siksi syöttövirta ei saisi olla korkeampi kuin tässä teknisessä tuote-esitteessä määritetyt virran mittausravot.

Pitkiä kytkentäkaapeleita käytettäessä (käytettävästä poikkipinnasta riippuen) on huomioitava kaapelin vastus. Mitä alempi käytettävän anturin impedanssi on, sitä suurempi on linjavastuksen vaikutus mittauksessa, koska se luo siirtymän.

Huomaa pintamittaukset

When measuring temperature, humidity or condensation on a surface, both the temperature of the surface and that of the ambient air influence the measurement result. When measuring on a pipe surface, the influence of the ambient air can be minimised by using thermal contact fluid.

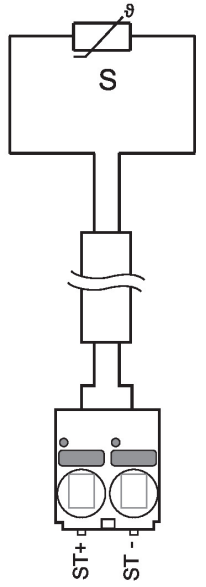
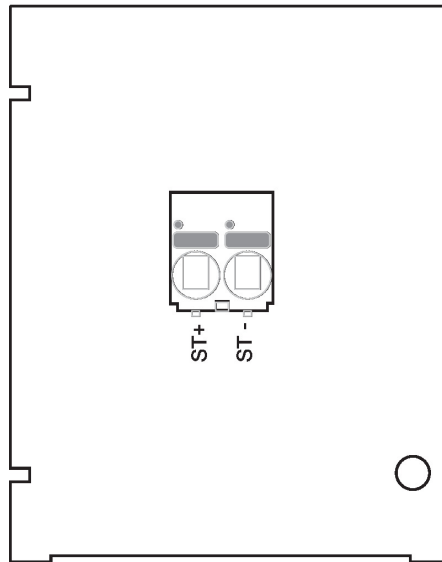
Sisältyvät osat

Kuvaus	Tyyppi
Kiinnityshihna, putkistoille ø20...110 mm [0.8...4.3"]	A-22P-A47

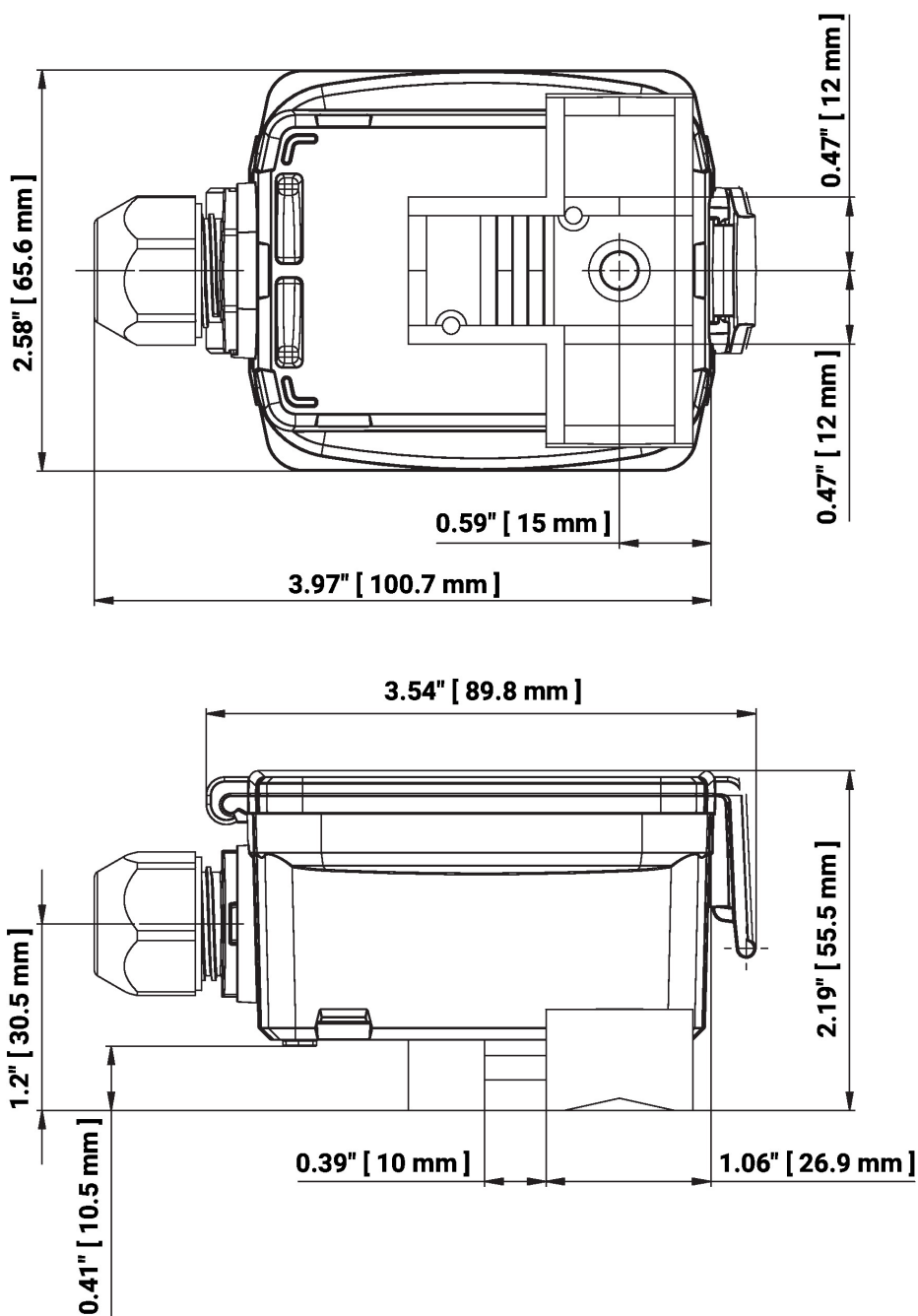
Lisävarusteet

Valinnaiset lisävarusteet	Kuvaus	Tyyppi
	Kiinnityshihna, putkistoille $\varnothing 20 \dots 250$ mm [0.8...9.8"]	A-22P-A49
	Ruisku lämpötahnalla	A-22P-A44
	Liitäntäadapteri, joustava kanava, M20x1.5, kaapelin läpivienttiin 1x 6 mm, Multipak 10 kpl	A-22G-A01.1

Kytkentäkaavio



Mitat



Lisätietoja

- Asennusohjeet
- Vastusominaisuudet