

**Kanava-/vesianturi lämpötila**

Lämpötilan mittaukseen ilmanvaihtokanavissa. Voidaan käyttää ruostumattomasta teräksestä tai messingistä valmistettujen suojataskujen kanssa, soveltuen myös putkiin. IP65 / NEMA 4X -standardin mukainen kotelointi.


**Tyyppin yleiskuvaus**

Tyyppi	Output signal	Anturiputken pituus	Anturiputken halkaisija
01DT-1NN	NTC10k Carel	150 mm	6 mm

**Tekniset tiedot**

<b>Sähköiset tiedot</b>	Sähkökytkentä	Irrotettava jousiliitinlohko enint. 2.5 mm <sup>2</sup>
	Kaapelin läpivienti	Kaapelin läpivienti vedonpoistajalla ø6...8 mm
<b>Toimintatiedot</b>	Sovellus	Ilma Vesi
	Lähtöviesti lämpötila passiivinen	NTC10k Carel
<b>Mittaustiedot</b>	Mittausarvot	Lämpötila
<b>Erittely lämpötila</b>	Mittausalue	-50...150°C [-60...300°F]
	Mittausvirta	<0.2 mA @ 25°C [77°F]
	Lämpötilan tarkkuus passiivinen	±0.26°C @ 25°C [±0.48°F @ 77°F]
	Aikavakio τ (63 %) vesiputkessa	Suojakotelolla A-22P-A.. ja lämpökosketinnesteellä Tyyppillinen 7 s suojataskulla, messinki Tyyppillinen 9 s suojataskulla, ruostumaton teräs
	Aikavakio τ (63 %) ilmanavassa	Tyyppillinen 210 s @ 0 m/s Tyyppillinen 46 s @ 3 m/s
<b>Turvallisuustiedot</b>	Suojausluokka IEC/EN	III, Suojaava pienjännite (PELV)
	Virtalähde UL	Class 2 Supply
	Kotelointiluokka IEC/EN	IP65
	Kotelointiluokka NEMA/UL	NEMA 4X
	EU-vaatimustenmukaisuus	CE-merkintä
	Sertifiointi IEC/EN	IEC/EN 60730-1
	Laatustandardi	ISO 9001
	UL Approval	cULus acc. to UL60730-1A/-2-9, CAN/CSA E60730-1/-2-9
	Toimenpidetyyppi	Type 1
	Nimellinen syöksyjännite / syöttö	0.8 kV
	Likaantumisaste	3
	Ympäristön kosteus	Enint. 95% suht. kosteus, ei kondensoiva
	Ympäristön lämpötila	-35...50°C [-30...122°F]
	Väliaineen lämpötila	-50...150°C [-60...300°F]

## Tekniset tiedot

<b>Turvallisuustiedot</b>	Kotelon pintalämpötila	Max. 90°C [195°F]
<b>Materiaali</b>	Kaapelin läpivienti	Pistokkeellinen adapteri: PA66, musta Kotelo: PA6, musta
	Kotelointi	Suojus: PC, oranssi Pohja: PC, oranssi Tiiviste: NBR70, musta UV-kestävä
	Anturiputken materiaali	V4A (1.4404)

## Turvallisuusohjeet



Tämä laite on suunniteltu käytettäväksi kiinteissä lämmitys-, ilmanvaihto- ja ilmastointijärjestelmissä, eikä sitä saa käyttää tämän määritellyn sovellusalan ulkopuolella, erityisesti ei lentokoneissa tai muissa ilmakuljetusvälineissä. Luvaton muuttaminen on kielletty. Tuotetta ei saa käyttää yhdessä sellaisen laitteen kanssa, joka voi vian sattuessa aiheuttaa suoraan tai välillisesti uhan ihmisen terveydelle tai hengelle, tai johtaa ihmisille, eläimille tai omaisuudelle vaarallisiin tilanteisiin.

Varmista, että virta on kytketty pois ennen asentamista. Älä kytke jännitteiseen/toimivaan laitteeseen.

Asennuksen saavat suorittaa vain valtuutetut asiantuntijat. Kaikkia sovellettavia lakimääräisiä ja muita asennussäännöksiä on asennuksen aikana noudatettava.

Laitteessa on sähköisiä ja elektronisia osia, eikä sitä saa hävittää talousjätteen mukana. Kaikkia paikallisia voimassa olevia sääntöjä ja vaatimuksia on noudatettava.

## Huomiot

<b>Antureita koskevat yleiset huomautukset</b>	Passiivisten 2 -johdin anturien syöttöjännitteen aiheuttama itselämpeneminen vaikuttaa mittaustarkkuuteen. Siksi syöttövirta ei saisi olla korkeampi kuin tässä teknisessä tuote-esitteessä määritetyt virran mittausravot.  Pitkiä kytkentäkaapeleita käytettäessä (käytettävästä poikkipinnasta riippuen) on huomioitava kaapelin vastus. Mitä alempi käytettävän anturin impedanssi on, sitä suurempi on linjavastuksen vaikutus mittauksessa, koska se luo siirtymän.
--	---

## Sisältyvät osat

Kuvaus	Tyyppi
Asennuskiinnitin, ruuveilla ja liimakalvolla	A-22D-A11

## Lisävarusteet

Valinnaiset lisävarusteet	Kuvaus	Tyyppi
	Asennuslevy S-kotelointi	A-22D-A09
	Liitäntäadapteri, joustava kanava, M20x1.5, kaapelin läpivientiin 1x 6 mm, Multipak 10 kpl	A-22G-A01.1
Valinnaiset lisävarusteet ilma	Kuvaus	Tyyppi
	Asennuslaippa anturille 6 mm, enintään 120°C [248°F], Muovi	A-22D-A03
	Asennuslaippa anturille 6 mm, enintään 260°C, Messinki	A-22D-A05
Suosittelut lisävarusteet vesi	Kuvaus	Tyyppi
	Suojatasku Ruostumaton teräs, 150 mm, G 1/2", SW27	A-22P-A10
	Suojatasku Messinki, 150 mm, R 1/2", SW22	A-22P-A22
	Ruisku lämpötahnalla	A-22P-A44
	Puristusliitin, Ruostumaton teräs, G 1/4" (ulkokierre) 6 mm:lle, leikkausrenkaalla	A-22P-A45
	Kylmäsuoja, Muovi, L 50 mm, suojataskulle A-22P-A..	A-22P-A51
	Suojatasku Ruostumaton teräs, 100 mm, G 1/2", SW27	A-22P-A08

## Lisävarusteet

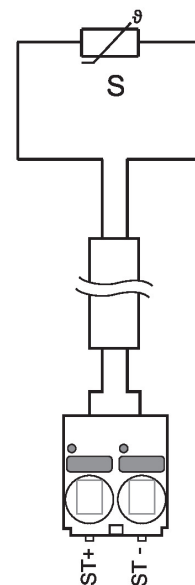
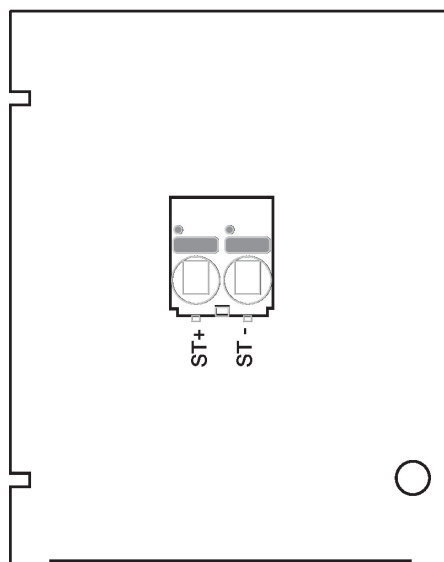
## Kuvaus

Suojatasku Messinki, 100 mm, R 1/2", SW22  
Sovite Siemens-suojataskulle

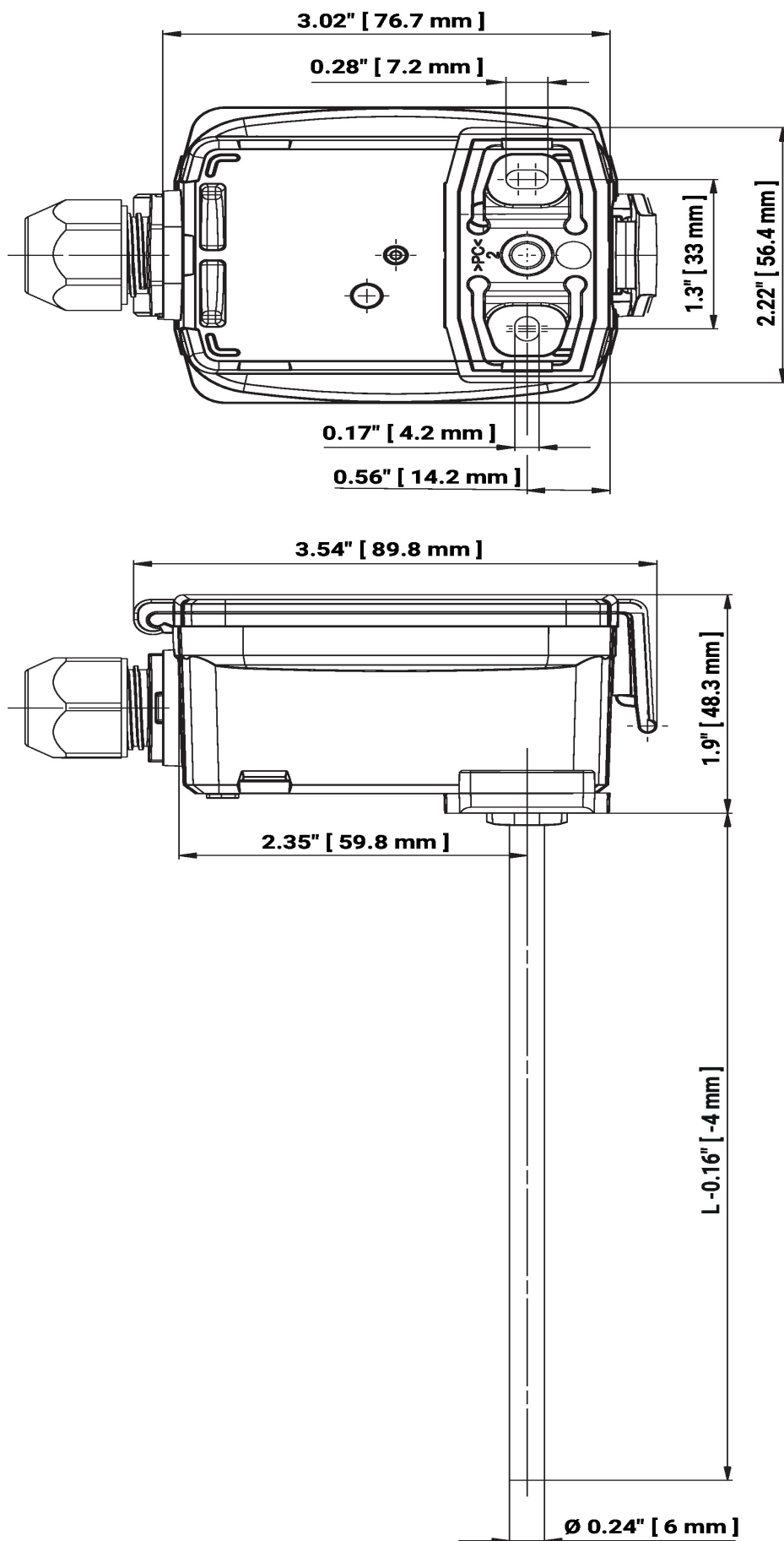
## Tyyppi

A-22P-A20  
A-22P-A53

## Kytentäkaavio



## Mitat



**Mitat**

L = Anturiputken pituus

Tyyppi	Anturiputken pituus	Paino
01DT-1NN	150 mm	0.12 kg

**Lisätietoja**

- Asennusohjeet
- Vastusominaisuudet
- Anturin pituuden laskin