

Kanava-/vesianturi lämpötila

Lämpötilan mittaukseen ilmanvaihtokanavissa. Voidaan käyttää ruostumattomasta teräksestä tai messingistä valmistettujen suojataskujen kanssa, soveltuen myös putkiin. IP65 / NEMA 4X -standardin mukainen kotelointi.



Tyypin yleiskuvaus

Tyyppi	Output signal	Anturiputken pituus	Anturiputken halkaisija
01DT-1LH	NTC10k (10k2)	50 mm	6 mm
01DT-1LL	NTC10k (10k2)	100 mm	6 mm
01DT-1LN	NTC10k (10k2)	150 mm	6 mm
01DT-1LP	NTC10k (10k2)	200 mm	6 mm
01DT-1LR	NTC10k (10k2)	300 mm	6 mm
01DT-1LT	NTC10k (10k2)	450 mm	6 mm

Tekniset tiedot

Sähköiset tiedot	Sähkökytkentä	Irrotettava jousiliitinlohko enint. 2.5 mm ²
	Kaapelin läpivienti	Kaapelin läpivienti vedonpoistajalla ø6...8 mm
Toimintatiedot	Sovellus	Ilma Vesi
	Lähtöviesti lämpötila passiivinen	NTC10k (10k2)
Mittaustiedot	Mittausarvot	Lämpötila
Erittely lämpötila	Mittausalue	-50...150°C [-60...300°F]
	Mittausvirta	<2 mA @ 25°C [77°F]
	Lämpötilan tarkkuus passiivinen	±0.2°C @ 25°C [±0.35°F @ 77°F]
	Aikavakio τ (63 %) vesiputkessa	Suojakotelolla A-22P-A.. ja lämpökosketinnesteellä Tyypillinen 7 s suojataskulla, messinki Tyypillinen 9 s suojataskulla, ruostumaton teräs
	Aikavakio τ (63 %) ilmakanaavassa	Tyypillinen 210 s @ 0 m/s Tyypillinen 46 s @ 3 m/s
Turvallisuustiedot	Suojausluokka IEC/EN	III, Suojaava pienjännite (PELV)
	Virtalähde UL	Class 2 Supply
	Kotelointiluokka IEC/EN	IP65
	Kotelointiluokka NEMA/UL	NEMA 4X
	EU-vaatimustenmukaisuus	CE-merkintä
	Sertifiointi IEC/EN	IEC/EN 60730-1
	Laatustandardi	ISO 9001
	UL Approval	cULus acc. to UL60730-1A/-2-9, CAN/CSA E60730-1/-2-9

Tekniset tiedot

Turvallisuustiedot	Toimenpidetyyppi	Type 1
	Nimellinen syöksyjännite / syöttö	0.8 kV
	Likaantumisaste	3
	Ympäristön kosteus	Enint. 95% suht. kosteus, ei kondensoiva
	Ympäristön lämpötila	-35...50°C [-30...122°F]
	Väliaineen lämpötila	-50...150°C [-60...300°F]
	Kotelon pintalämpötila	Max. 90°C [195°F]
Materiaali	Kaapelin läpivienti	Pistokkeellinen adapteri: PA66, musta Kotelo: PA6, musta
	Kotelointi	Suojus: PC, oranssi Pohja: PC, oranssi Tiiviste: NBR70, musta UV-kestävä
	Anturiputken materiaali	V4A (1.4404)

Turvallisuusohjeet



Tämä laite on suunniteltu käytettäväksi kiinteissä lämmitys-, ilmanvaihto- ja ilmastointijärjestelmissä, eikä sitä saa käyttää tämän määritellyn sovellusalan ulkopuolella, erityisesti ei lentokoneissa tai muissa ilmakuljetusvälineissä. Luvaton muuttaminen on kielletty. Tuotetta ei saa käyttää yhdessä sellaisen laitteen kanssa, joka voi vian sattuessa aiheuttaa suoraan tai välillisesti uhan ihmisen terveydelle tai hengelle, tai johtaa ihmisille, eläimille tai omaisuudelle vaarallisiin tilanteisiin.

Varmista, että virta on kytketty pois ennen asentamista. Älä kytke jännitteiseen/toimivaan laitteeseen.

Asennuksen saavat suorittaa vain valtuutetut asiantuntijat. Kaikkia sovellettavia lakimääräisiä ja muita asennussäännöksiä on asennuksen aikana noudatettava.

Laitteessa on sähköisiä ja elektronisia osia, eikä sitä saa hävittää talousjätteiden mukana. Kaikkia paikallisia voimassa olevia sääntöjä ja vaatimuksia on noudatettava.

Huomiot

Antureita koskevat yleiset huomautukset	Passiivisten 2-johdin anturien syöttöjännitteen aiheuttama itselämpeneminen vaikuttaa mittaustarkkuuteen. Siksi syöttövirta ei saisi olla korkeampi kuin tässä teknisessä tuote-esitteessä määritetyt virran mittausravat. Pitkiä kytkentäkaapeleita käytettäessä (käytettävästä poikkipinnasta riippuen) on huomioitava kaapelin vastus. Mitä alempi käytettävän anturin impedanssi on, sitä suurempi on linjavastuksen vaikutus mittauksessa, koska se luo siirtymän.
--	--

Sisältyvät osat

Kuvaus	Tyyppi
Asennuskiinnitin, ruuveilla ja liimakalvolla	A-22D-A11

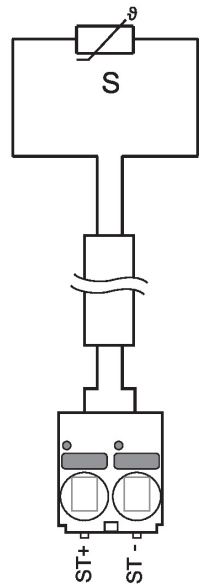
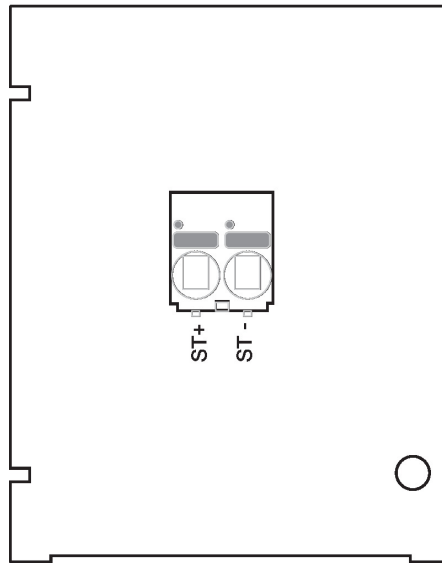
Lisävarusteet

Valinnaiset lisävarusteet	Kuvaus	Tyyppi
	Asennuslevy S-kotelointi	A-22D-A09
	Liitäntäadapteri, joustava kanava, M20x1.5, kaapelin läpivientiin 1x 6 mm, Multipak 10 kpl	A-22G-A01.1
Valinnaiset lisävarusteet ilma	Kuvaus	Tyyppi
	Asennuslaippa anturille 6 mm, enintään 120°C [248°F], Muovi	A-22D-A03
	Asennuslaippa anturille 6 mm, enintään 260°C, Messinki	A-22D-A05

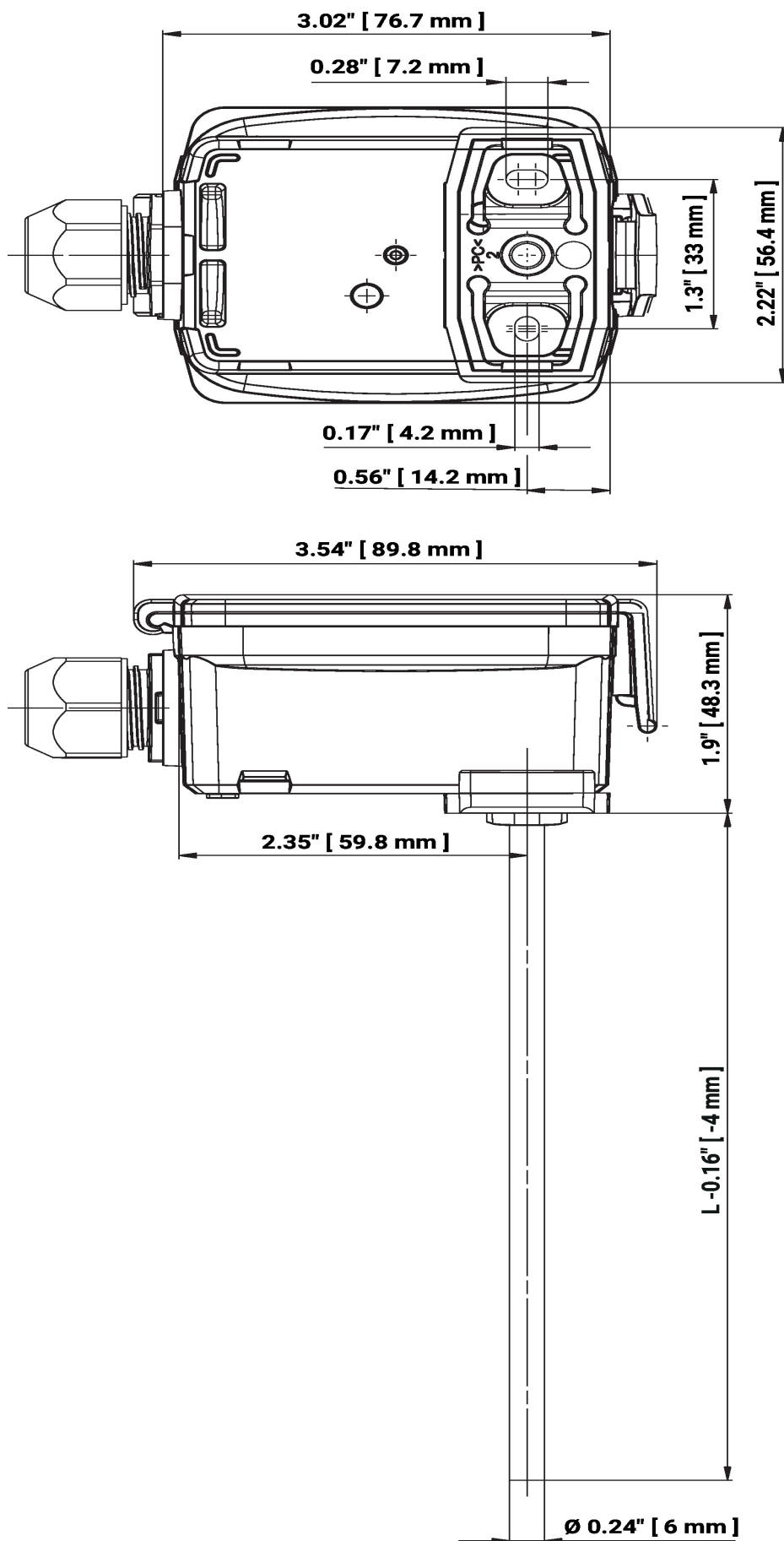
Lisävarusteet

Suosittelut lisävarusteet vesi	Kuvaus	Tyyppi
	Suojatasku Ruostumaton teräs, 50 mm, G 1/2", SW27	A-22P-A06
	Suojatasku Messinki, 50 mm, R 1/2", SW22	A-22P-A18
	Ruisku lämpötahnalla	A-22P-A44
	Puristusliitin, Ruostumaton teräs, G 1/4" (ulkokierre) 6 mm:lle, leikkausrenkaalla	A-22P-A45
	Suojatasku Ruostumaton teräs, 100 mm, G 1/2", SW27	A-22P-A08
	Suojatasku Messinki, 100 mm, R 1/2", SW22	A-22P-A20
	Kylmäsuoja, Muovi, L 50 mm, suojataskulle A-22P-A..	A-22P-A51
	Suojatasku Ruostumaton teräs, 150 mm, G 1/2", SW27	A-22P-A10
	Suojatasku Messinki, 150 mm, R 1/2", SW22	A-22P-A22
	Sovite Siemens-suojataskulle	A-22P-A53
	Suojatasku Ruostumaton teräs, 200 mm, G 1/2", SW27	A-22P-A12
	Suojatasku Messinki, 200 mm, R 1/2", SW22	A-22P-A24
	Suojatasku Ruostumaton teräs, 300 mm, G 1/2", SW27	A-22P-A14
	Suojatasku Messinki, 300 mm, R 1/2", SW22	A-22P-A26
	Suojatasku Ruostumaton teräs, 250 mm, G 1/2", SW27	A-22P-A29
	Suojatasku Messinki, 250 mm, R 1/2", SW22	A-22P-A30
	Suojatasku Ruostumaton teräs, 450 mm, G 1/2", SW27	A-22P-A16
	Suojatasku Messinki, 450 mm, R 1/2", SW22	A-22P-A28

KytKentäkaavio



Mitat



Mitat

L = Anturiputken pituus

Tyyppi	Anturiputken pituus	Paino
01DT-1LH	50 mm	0.12 kg
01DT-1LL	100 mm	0.12 kg
01DT-1LN	150 mm	0.13 kg
01DT-1LP	200 mm	0.13 kg
01DT-1LR	300 mm	0.14 kg
01DT-1LT	450 mm	0.15 kg

Lisätietoja

- Asennusohjeet
- Vastusominaisuudet
- Anturin pituuden laskin