

Kanava-/vesianturi lämpötila

Lämpötilan mittaukseen ilmanvaihtokanavissa. Voidaan käyttää ruostumattomasta teräksestä tai messingistä valmistettujen suojataskujen kanssa, soveltuen myös putkiin. IP65 / NEMA 4X -standardin mukainen kotelointi.


Tyyppin yleiskuvaus

| Tyyppi | Output signal | Anturiputken pituus | Anturiputken halkaisija |
|----------|---------------|---------------------|-------------------------|
| 01DT-1HP | NTC5k | 200 mm | 6 mm |

Tekniset tiedot

| | | |
|---------------------------|-----------------------------------|---|
| Sähköiset tiedot | Sähkökytkentä | Irrotettava jousiliitinlohko enint. 2.5 mm ² |
| | Kaapelin läpivienti | Kaapelin läpivienti vedonpoistajalla ø6...8 mm |
| Toimintatiedot | Sovellus | Ilma Vesi |
| | Lähtöviesti lämpötila passiivinen | NTC5k |
| Mittaustiedot | Mittausarvot | Lämpötila |
| Erittely lämpötila | Mittausalue | -50...150°C [-60...300°F] |
| | Mittausvirta | <3 mA @ 25°C [77°F] |
| | Lämpötilan tarkkuus passiivinen | ±0.2°C @ 25°C [±0.35°F @ 77°F] |
| | Aikavakio τ (63 %) vesiputkessa | Suojakotelolla A-22P-A.. ja lämpökosketinnesteellä Tyyppillinen 7 s suojataskulla, messinki Tyyppillinen 9 s suojataskulla, ruostumaton teräs |
| | Aikavakio τ (63 %) ilmanavassa | Tyyppillinen 210 s @ 0 m/s Tyyppillinen 46 s @ 3 m/s |
| Turvallisuustiedot | Suojausluokka IEC/EN | III, Suojaava pienjännite (PELV) |
| | Virtalähde UL | Class 2 Supply |
| | Kotelointiluokka IEC/EN | IP65 |
| | Kotelointiluokka NEMA/UL | NEMA 4X |
| | EU-vaatimustenmukaisuus | CE-merkintä |
| | Sertifiointi IEC/EN | IEC/EN 60730-1 |
| | Laatustandardi | ISO 9001 |
| | UL Approval | cULus acc. to UL60730-1A/-2-9, CAN/CSA E60730-1/-2-9 |
| | Toimenpidetyyppi | Type 1 |
| | Nimellinen syöksyjännite / syöttö | 0.8 kV |
| | Likaantumisaste | 3 |
| | Ympäristön kosteus | Enint. 95% suht. kosteus, ei kondensoiva |
| | Ympäristön lämpötila | -35...50°C [-30...122°F] |
| | Väliaineen lämpötila | -50...150°C [-60...300°F] |

Tekniset tiedot

| | | |
|---------------------------|-------------------------|---|
| Turvallisuustiedot | Kotelon pintalämpötila | Max. 90°C [195°F] |
| Materiaali | Kaapelin läpivienti | Pistokkeellinen adapteri: PA66, musta Kotelo: PA6, musta |
| | Kotelointi | Suojus: PC, oranssi Pohja: PC, oranssi Tiiviste: NBR70, musta UV-kestävä |
| | Anturiputken materiaali | V4A (1.4404) |

Turvallisuusohjeet



Tämä laite on suunniteltu käytettäväksi kiinteissä lämmitys-, ilmanvaihto- ja ilmastointijärjestelmissä, eikä sitä saa käyttää tämän määritellyn sovellusalan ulkopuolella, erityisesti ei lentokoneissa tai muissa ilmakuljetusvälineissä. Luvaton muuttaminen on kielletty. Tuotetta ei saa käyttää yhdessä sellaisen laitteen kanssa, joka voi vian sattuessa aiheuttaa suoraan tai välillisesti uhan ihmisen terveydelle tai hengelle, tai johtaa ihmisille, eläimille tai omaisuudelle vaarallisiin tilanteisiin.

Varmista, että virta on kytketty pois ennen asentamista. Älä kytke jännitteiseen/toimivaan laitteeseen.

Asennuksen saavat suorittaa vain valtuutetut asiantuntijat. Kaikkia sovellettavia lakimääräisiä ja muita asennussäännöksiä on asennuksen aikana noudatettava.

Laitteessa on sähköisiä ja elektronisia osia, eikä sitä saa hävittää talousjätteiden mukana. Kaikkia paikallisia voimassa olevia sääntöjä ja vaatimuksia on noudatettava.

Huomiot

| | |
|--|---|
| Antureita koskevat yleiset huomautukset | Passiivisten 2 -johdin anturien syöttöjännitteen aiheuttama itselämpeneminen vaikuttaa mittaustarkkuuteen. Siksi syöttövirta ei saisi olla korkeampi kuin tässä teknisessä tuote-esitteessä määritetyt virran mittausravot. Pitkiä kytkentäkaapeleita käytettäessä (käytettävästä poikkipinnasta riippuen) on huomioitava kaapelin vastus. Mitä alempi käytettävän anturin impedanssi on, sitä suurempi on linjavastuksen vaikutus mittauksessa, koska se luo siirtymän. |
|--|---|

Sisältyvät osat

| Kuvaus | Tyyppi |
|--|-----------|
| Asennuskiinnitin, ruuveilla ja liimakalvolla | A-22D-A11 |

Lisävarusteet

| Valinnaiset lisävarusteet | Kuvaus | Tyyppi |
|--------------------------------|--|-------------|
| | Asennuslevy S-kotelointi | A-22D-A09 |
| | Liitäntäadapteri, joustava kanava, M20x1.5, kaapelin läpivientiin 1x 6 mm, Multipak 10 kpl | A-22G-A01.1 |
| Valinnaiset lisävarusteet ilma | Kuvaus | Tyyppi |
| | Asennuslaippa anturille 6 mm, enintään 120°C [248°F], Muovi | A-22D-A03 |
| | Asennuslaippa anturille 6 mm, enintään 260°C, Messinki | A-22D-A05 |
| Suosittelut lisävarusteet vesi | Kuvaus | Tyyppi |
| | Suojatasku Ruostumaton teräs, 200 mm, G 1/2", SW27 | A-22P-A12 |
| | Suojatasku Messinki, 200 mm, R 1/2", SW22 | A-22P-A24 |
| | Ruisku lämpötahnalla | A-22P-A44 |
| | Puristusliitin, Ruostumaton teräs, G 1/4" (ulkokierre) 6 mm:lle, leikkausrenkaalla | A-22P-A45 |
| | Kylmäsuoja, Muovi, L 50 mm, suojataskulle A-22P-A.. | A-22P-A51 |
| | Suojatasku Ruostumaton teräs, 150 mm, G 1/2", SW27 | A-22P-A10 |

Lisävarusteet

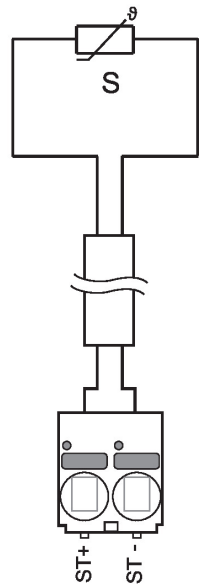
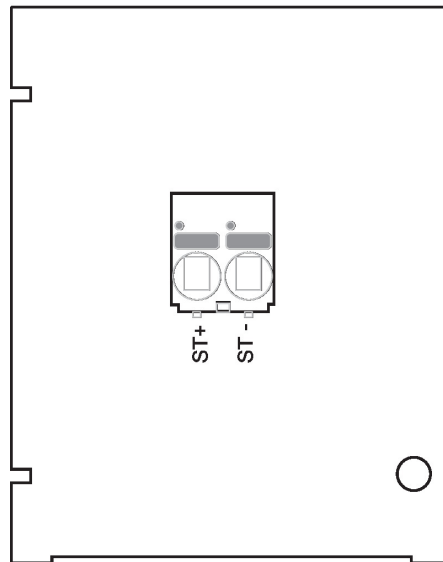
Kuvaus

Suojatasku Messinki, 150 mm, R 1/2", SW22
Sovite Siemens-suojataskulle

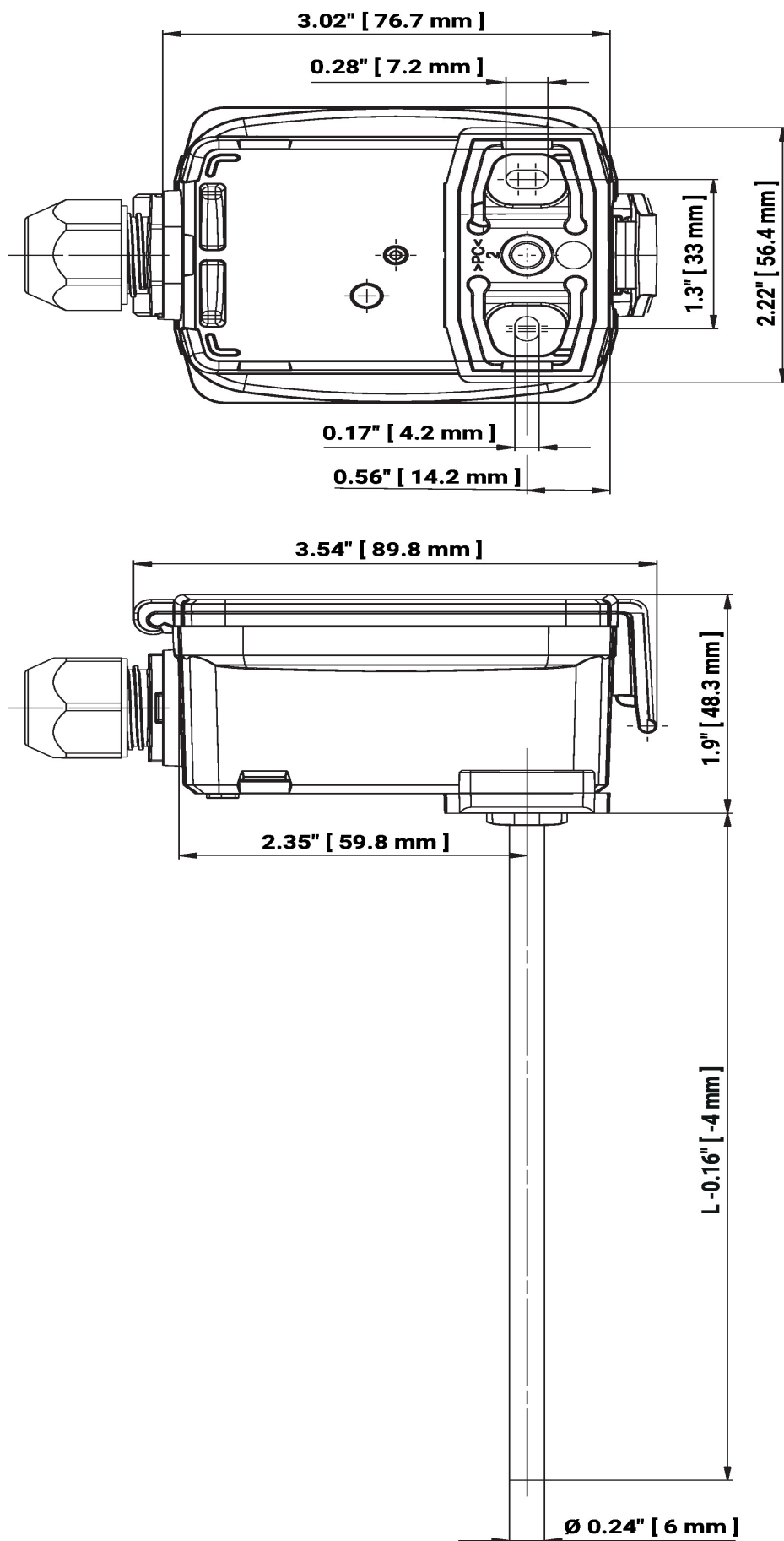
Tyyppi

A-22P-A22
A-22P-A53

Kytkenäkaavio



Mitat



Mitat

L = Anturiputken pituus

| Tyyppi | Anturiputken pituus | Paino |
|----------|---------------------|---------|
| 01DT-1HP | 200 mm | 0.13 kg |

Lisätietoja

- Asennusohjeet
- Vastusominaisuudet
- Anturin pituuden laskin