

Kanava-/vesianturi lämpötila

Lämpötilan mittaukseen ilmanvaihtokanavissa. Voidaan käyttää ruostumattomasta teräksestä tai messingistä valmistettujen suojataskujen kanssa, soveltuen myös putkiin. IP65 / NEMA 4X -standardin mukainen kotelointi.


Tyyppin yleiskuvaus

Tyyppi	Output signal	Anturiputken pituus	Anturiputken halkaisija
01DT-1FL	NTC1k8	100 mm	6 mm
01DT-1FN	NTC1k8	150 mm	6 mm
01DT-1FP	NTC1k8	200 mm	6 mm
01DT-1FR	NTC1k8	300 mm	6 mm
01DT-1FT	NTC1k8	450 mm	6 mm

Tekniset tiedot

Sähköiset tiedot	Sähkökytkentä	Irrotettava jousiliitinlohko enint. 2.5 mm ²
	Kaapelin läpivienti	Kaapelin läpivienti vedonpoistajalla ø6...8 mm
Toimintatiedot	Sovellus	Ilma Vesi
	Lähtöviesti lämpötila passiivinen	NTC1k8
Mittaustiedot	Mittausarvot	Lämpötila
Erittely lämpötila	Mittausalue	-40...150°C [-40...300°F]
	Mittausvirta	<0.1 mA @ 25°C [77°F]
	Lämpötilan tarkkuus passiivinen	±0.5°C @ 25°C [±0.9°F @ 77°F]
	Aikavakio τ (63 %) vesiputkessa	Suojakotelolla A-22P-A.. ja lämpökosketinnesteellä Tyypillinen 7 s suojataskulla, messinki Tyypillinen 9 s suojataskulla, ruostumaton teräs
	Aikavakio τ (63 %) ilmakehässä	Tyypillinen 210 s @ 0 m/s Tyypillinen 46 s @ 3 m/s
Turvallisuustiedot	Suojausluokka IEC/EN	III, Suojaava pienjännite (PELV)
	Virtalähde UL	Class 2 Supply
	Kotelointiluokka IEC/EN	IP65
	Kotelointiluokka NEMA/UL	NEMA 4X
	EU-vaatimustenmukaisuus	CE-merkintä
	Sertifiointi IEC/EN	IEC/EN 60730-1
	Laatustandardi	ISO 9001
	UL Approval	cULus acc. to UL60730-1A/-2-9, CAN/CSA E60730-1/-2-9
Toimenpidetyyppi	Type 1	

Tekniset tiedot

Turvallisuustiedot	Nimellinen syöksyjännite / syöttö	0.8 kV
	Likaantumisaste	3
	Ympäristön kosteus	Enint. 95% suht. kosteus, ei kondensoiva
	Ympäristön lämpötila	-35...50°C [-30...122°F]
	Väliaineen lämpötila	-50...150°C [-60...300°F]
	Kotelon pintalämpötila	Max. 90°C [195°F]
Materiaali	Kaapelin läpivienti	Pistokkeellinen adapteri: PA66, musta Kotelo: PA6, musta
	Kotelointi	Suojus: PC, oranssi Pohja: PC, oranssi Tiiviste: NBR70, musta UV-kestävä
	Anturiputken materiaali	V4A (1.4404)

Turvallisuusohjeet



Tämä laite on suunniteltu käytettäväksi kiinteissä lämmitys-, ilmanvaihto- ja ilmastointijärjestelmissä, eikä sitä saa käyttää tämän määritellyn sovellusalan ulkopuolella, erityisesti ei lentokoneissa tai muissa ilmakuljetusvälineissä. Luvaton muuttaminen on kielletty. Tuotetta ei saa käyttää yhdessä sellaisen laitteen kanssa, joka voi vian sattuessa aiheuttaa suoraan tai välillisesti uhan ihmisen terveydelle tai hengelle, tai johtaa ihmisille, eläimille tai omaisuudelle vaarallisiin tilanteisiin.

Varmista, että virta on kytketty pois ennen asentamista. Älä kytke jännitteeseen/toimivaan laitteeseen.

Asennuksen saavat suorittaa vain valtuutetut asiantuntijat. Kaikkia sovellettavia lakimääräisiä ja muita asennussäännöksiä on asennuksen aikana noudatettava.

Laitteessa on sähköisiä ja elektronisia osia, eikä sitä saa hävittää talousjätteiden mukana. Kaikkia paikallisia voimassa olevia sääntöjä ja vaatimuksia on noudatettava.

Huomiot

Antureita koskevat yleiset huomautukset Passiivisten 2-johdin anturien syöttöjännitteen aiheuttama itselämpeneminen vaikuttaa mittaustarkkuuteen. Siksi syöttövirta ei saisi olla korkeampi kuin tässä teknisessä tuote-esitteessä määritetyt virran mittausravot.

Pitkiä kytkentäkaapeleita käytettäessä (käytettävästä poikkipinnasta riippuen) on huomioitava kaapelin vastus. Mitä alempi käytettävän anturin impedanssi on, sitä suurempi on linjavastuksen vaikutus mittauksessa, koska se luo siirtymän.

Sisältyvät osat

Kuvaus	Tyyppi
Asennuskiinnitin, ruuveilla ja liimakalvolla	A-22D-A11

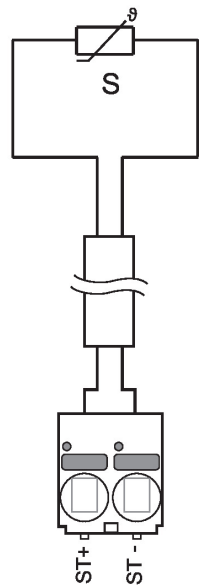
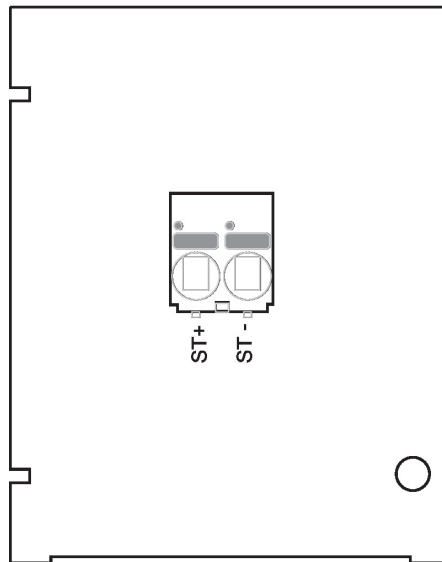
Lisävarusteet

Valinnaiset lisävarusteet	Kuvaus	Tyyppi
Valinnaiset lisävarusteet ilma	Asennuslevy S-kotelointi	A-22D-A09
	Liitäntäadapteri, joustava kanava, M20x1.5, kaapelin läpivientiin 1x 6 mm, Multipak 10 kpl	A-22G-A01.1
Valinnaiset lisävarusteet ilma	Asennuslaippa anturille 6 mm, enintään 120°C [248°F], Muovi	A-22D-A03
	Asennuslaippa anturille 6 mm, enintään 260°C, Messinki	A-22D-A05
Suosittelut lisävarusteet vesi	Kuvaus	Tyyppi
	Suojatasku Ruostumaton teräs, 100 mm, G 1/2", SW27	A-22P-A08

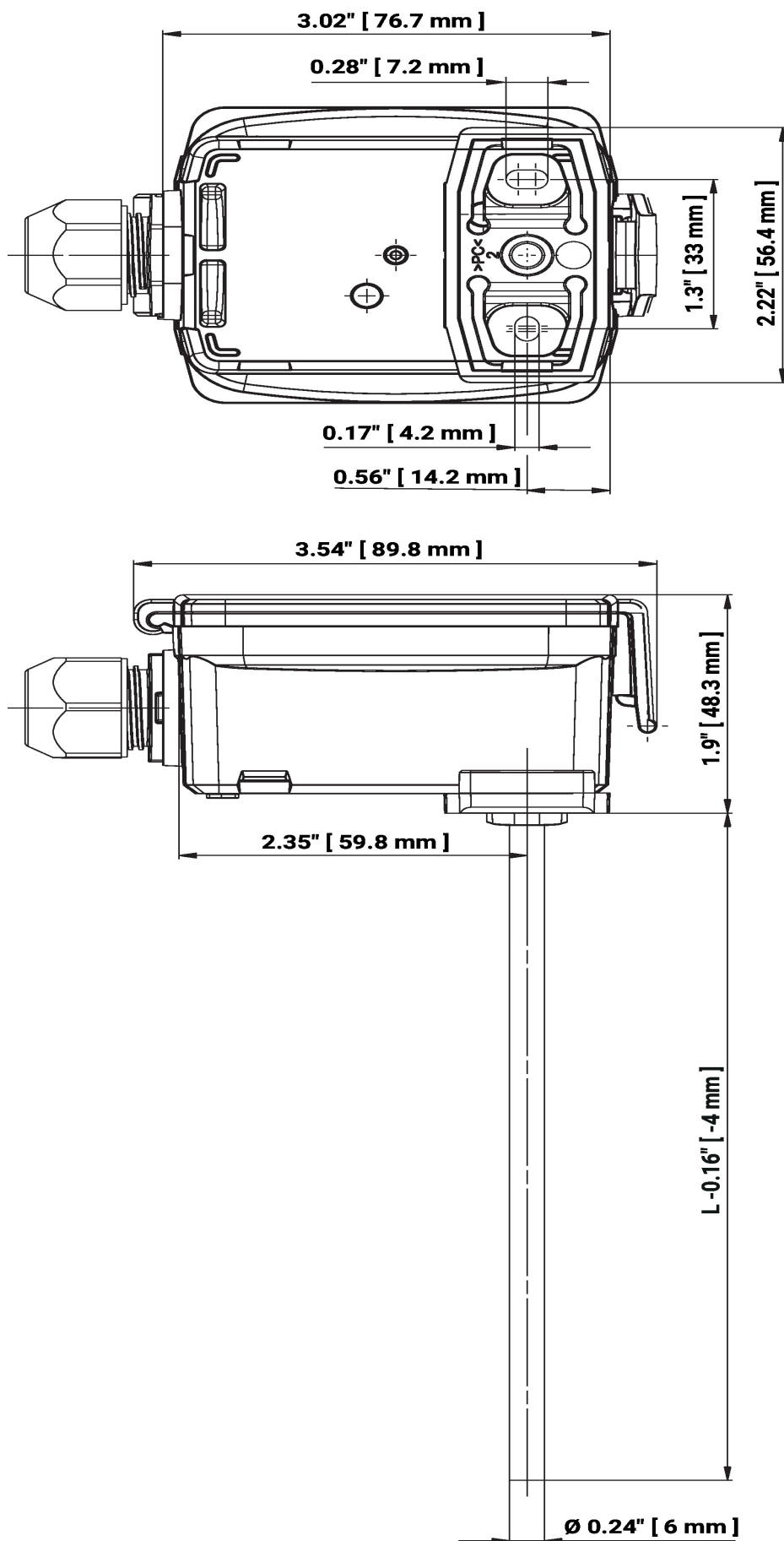
Lisävarusteet

Kuvaus	Tyyppi
Suojatasku Messinki, 100 mm, R 1/2", SW22	A-22P-A20
Ruisku lämpötahnalla	A-22P-A44
Puristusliitin, Ruostumaton teräs, G 1/4" (ulkokierre) 6 mm:lle, leikkausrenkaalla	A-22P-A45
Kylmäsuoja, Muovi, L 50 mm, suojataskulle A-22P-A..	A-22P-A51
Suojatasku Ruostumaton teräs, 50 mm, G 1/2", SW27	A-22P-A06
Suojatasku Messinki, 50 mm, R 1/2", SW22	A-22P-A18
Suojatasku Ruostumaton teräs, 150 mm, G 1/2", SW27	A-22P-A10
Suojatasku Messinki, 150 mm, R 1/2", SW22	A-22P-A22
Sovite Siemens-suojataskulle	A-22P-A53
Suojatasku Ruostumaton teräs, 200 mm, G 1/2", SW27	A-22P-A12
Suojatasku Messinki, 200 mm, R 1/2", SW22	A-22P-A24
Suojatasku Ruostumaton teräs, 300 mm, G 1/2", SW27	A-22P-A14
Suojatasku Messinki, 300 mm, R 1/2", SW22	A-22P-A26
Suojatasku Ruostumaton teräs, 250 mm, G 1/2", SW27	A-22P-A29
Suojatasku Messinki, 250 mm, R 1/2", SW22	A-22P-A30
Suojatasku Ruostumaton teräs, 450 mm, G 1/2", SW27	A-22P-A16
Suojatasku Messinki, 450 mm, R 1/2", SW22	A-22P-A28

Kytkenäkaavio



Mitat



Mitat

L = Anturiputken pituus

Tyyppi	Anturiputken pituus	Paino
01DT-1FL	100 mm	0.12 kg
01DT-1FN	150 mm	0.13 kg
01DT-1FP	200 mm	0.13 kg
01DT-1FR	300 mm	0.14 kg
01DT-1FT	450 mm	0.15 kg

Lisätietoja

- Asennusohjeet
- Vastusominaisuudet
- Anturin pituuden laskin