

Kaapelin lämpötila-anturi asennuslaipan kanssa

Lämpötilan mittaukseen ilmakehässä. 100/200 mm anturi ruostumatonta terästä ja PVC-kaapeli.



Tyyppien yleiskuvaus

Tyyppi	Output signal	Kaapelin pituus	Anturiputken pituus	Anturiputken halkaisija
01CT-1ALF	Pt100	2 m	100 mm	6 mm
01CT-1APF	Pt100	2 m	200 mm	6 mm
01CT-1BLF	Pt1000	2 m	100 mm	6 mm
01CT-1BPF	Pt1000	2 m	200 mm	6 mm
01CT-1CLF	Ni1000	2 m	100 mm	6 mm
01CT-1CPF	Ni1000	2 m	200 mm	6 mm
01CT-1DLF	Ni1000TK5000	2 m	100 mm	6 mm
01CT-1DPF	Ni1000TK5000	2 m	200 mm	6 mm
01CT-1LLF	NTC10k (10k2)	2 m	100 mm	6 mm
01CT-1LPF	NTC10k (10k2)	2 m	200 mm	6 mm
01CT-1QLF	NTC20k	2 m	100 mm	6 mm
01CT-1QPF	NTC20k	2 m	200 mm	6 mm

Tekniset tiedot

Sähköiset tiedot	Sähkökytkentä	Kaapeli 2 m, 2-johto
Toimintatiedot	Sovellus	Ilma
	Lähtöviesti lämpötila passiivinen	Pt100 Pt1000 Ni1000 Ni1000TK5000 NTC10k (10k2) NTC20k
Mittaustiedot	Mittausarvot	Lämpötila
Erittely lämpötila	Mittausalue	-35...100°C [-30...210°F]
	Mittausvirta	Pt100: <1 mA @ 0°C [32°F] Pt1000: <0.3 mA @ 0°C [32°F] Ni1000: <0.3 mA @ 0°C [32°F] Ni1000TK5000: <0.3 mA @ 0°C [32°F] NTC10k (10k2): <2 mA @ 25°C [77°F] NTC20k: <0.5 mA @ 25°C [77°F]
	Lämpötilan tarkkuus passiivinen	Passiiviset anturit riippuen käytetystä tyyppistä Pt.. : Class B, ±0.3°C @ 0°C [±0.5°F @ 32°F] Ni.. : ±0.4°C @ 0°C [±0.7°F @ 32°F] NTC.. : ±0.2°C @ 25°C [±0.35°F @ 77°F]

Tekniset tiedot

Erittely lämpötila	Aikavakio τ (63 %) vesiputkessa	Suojakotelolla A-22P-A.. ja lämpökosketinnesteellä Tyypillinen 7 s suojataskulla, messinki Tyypillinen 9 s suojataskulla, ruostumaton teräs
	Aikavakio τ (63 %) ilmanavassa	Tyypillinen 155 s @ 0 m/s Tyypillinen 35 s @ 3 m/s
Turvallisuustiedot	Suojausluokka IEC/EN	III, Suojaava pienjännite (PELV)
	Virtalähde UL	Class 2 Supply
	Kotelointiluokka IEC/EN	IP67
	Kotelointiluokka NEMA/UL	NEMA 4X
	Sertifiointi IEC/EN	IEC/EN 60730-1
	Laatustandardi	ISO 9001
	Toimenpidetyyppi	Type 1
	Nimellinen syöksyjännite / syöttö	0.8 kV
	Method of mounting control	Pinta-asennettu
	Likaantumisaste	3
	Ympäristön kosteus	Enint. 95% suht. kosteus, ei kondensoiva
	Ympäristön lämpötila	-35...100°C [-30...210°F]
Väliaineen lämpötila	-35...100°C [-30...210°F]	

Turvallisuusohjeet



Tämä laite on suunniteltu käytettäväksi kiinteissä lämmitys-, ilmanvaihto- ja ilmastointijärjestelmissä, eikä sitä saa käyttää tämän määritellyn sovellusalan ulkopuolella, erityisesti ei lentokoneissa tai muissa ilmajetetusvälineissä. Luvaton muuttaminen on kielletty. Tuotetta ei saa käyttää yhdessä sellaisen laitteen kanssa, joka voi vian sattuessa aiheuttaa suoraan tai välillisesti uhan ihmisen terveydelle tai hengelle, tai johtaa ihmisille, eläimille tai omaisuudelle vaarallisiin tilanteisiin.

Varmista, että virta on kytketty pois ennen asentamista. Älä kytke jännitteeseen/toimivaan laitteeseen.

Asennuksen saavat suorittaa vain valtuutetut asiantuntijat. Kaikkia sovellettavia lakimääräisiä ja muita asennussäännöksiä on asennuksen aikana noudatettava.

Laitteessa on sähköisiä ja elektronisia osia, eikä sitä saa hävittää talousjätteiden mukana. Kaikkia paikallisia voimassa olevia sääntöjä ja vaatimuksia on noudatettava.

Huomiot

Antureita koskevat yleiset huomautukset

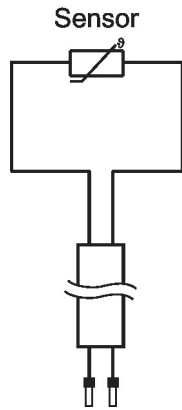
Passiivisten 2-johdin anturien syöttöjännitteen aiheuttama itselämpeneminen vaikuttaa mittaustarkkuuteen. Siksi syöttövirta ei saisi olla korkeampi kuin tässä teknisessä tuote-esitteessä määritetyt virran mittausarvot.

Pitkiä kytkentäkaapeleita käytettäessä (käytettävästä poikkipinnasta riippuen) on huomioitava kaapelin vastus. Mitä alempi käytettävän anturin impedanssi on, sitä suurempi on linjavastuksen vaikutus mittauksessa, koska se luo siirtymän.

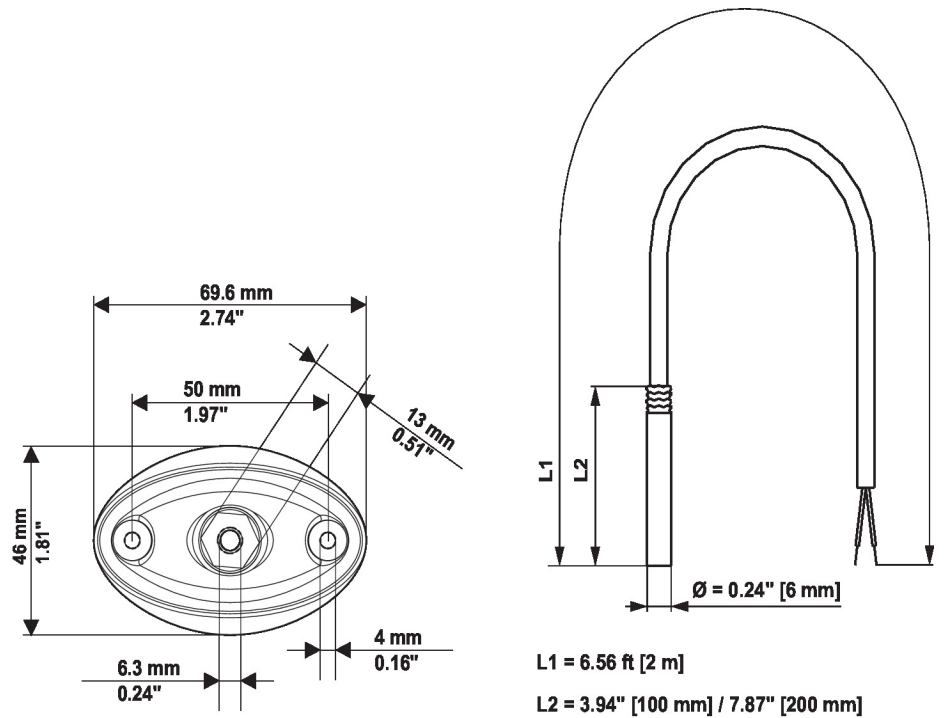
Sisältyvät osat

Kuvaus	Tyyppi
Asennuslaippa anturille 6 mm, enintään 120°C [248°F], Muovi	A-22D-A03

Kytöntäkaavio



Mitat



Tyyppi	Anturiputken pituus	Paino
01CT-1ALF	100 mm	0.066 kg
01CT-1APF	200 mm	0.072 kg
01CT-1BLF	100 mm	0.078 kg
01CT-1BPF	200 mm	0.072 kg
01CT-1CLF	100 mm	0.066 kg
01CT-1CPF	200 mm	0.072 kg
01CT-1DLF	100 mm	0.066 kg
01CT-1DPF	200 mm	0.072 kg
01CT-1LLF	100 mm	0.078 kg
01CT-1LPF	200 mm	0.072 kg
01CT-1QLF	100 mm	0.066 kg
01CT-1QPF	200 mm	0.072 kg

Lisätietoja

- Asennusohjeet
- Vastusominaisuudet