

Jäätymisvalvonta

Ilma- ja vedenlämmittimien lämpötilojen monitorointiin estämään jäädytyspatterien jäätymisvaurioita. Manuaaliset tai automaattiset palautusversiot ja säädettävissä olevat asetusarvot. Pakkasilmoitin on varustettu yksinapaisella SPDT-vaihtokytkimellä.


Tyyppin yleiskuvaus

Tyyppi	Lähtöviesti jäätymisuojakytkin	Lisäominaisuudet	Kapillaari
01ATS-104XC	Vaihtokosketin	Manuaalinen kuittaus	3 m
01ATS-105XC	Vaihtokosketin	Manuaalinen kuittaus	6 m
01ATS-1040B	Vaihtokosketin	Automaattinen kuittaus	3 m
01ATS-1050B	Vaihtokosketin	Automaattinen kuittaus	6 m

Tekniset tiedot

Sähköiset tiedot	Sähkökytkentä	Jousiliitin enint. 2.5 mm ²
	Kaapelin läpivienti	Kaapelin läpivienti vedonpoistajalla M20x1.5 mm, kaapelille ø6...12 mm
Toimintatiedot	Sovellus	Ilma
	Lähtöviesti jäätymisuojakytkin huom!	AC 230 V 16 (2.5) A kytkinasetuksessa 1–2 AC 230 V 2 (0.4) A kytkinasetuksessa 1–4 DC 230 V 0,25 A
	Kytkenän luotettavuus	Min. kytkentävirta 100 mA @ AC/DC 24 V
Mittaustiedot	Mittaesarvot	Lämpötila
Erittely lämpötila	Mittausalue	-10...15°C [15...60°F] Oletusasetus: 5 °C [41 °F]
	Säätöalue	-10...15°C
	Kytkenäero	1.5 K (±1 K toleranssi)
	Lämpötilan tarkkuus passiivinen	Asetustarkkuus: ±2 K
	Pitkän aikavälin vakaus	2 K standardin DIN EN 14597 mukaan
	Aikavakio τ (63 %) ilmakehässä	Tyypillinen <25 s @ 1 m/s
	Turvallisuustiedot	Kotelointiluokka IEC/EN
EU-vaatimustenmukaisuus	CE-merkintä	
Laatustandardi	ISO 9001	
Ympäristön kosteus	Enint. 95% suht. kosteus, ei kondensoiva	
Ympäristön lämpötila	-20...80°C [-4...175°F] Ympäristön lämpötilan täytyy ylittää kytkentäpiste yli +2 K.	
Väliaineen lämpötila	Enintään 120°C	
Säilytyslämpötila	-30...80°C [-22...176°F]	
Materiaali	Kaapelin läpivienti	PA6, musta

Tekniset tiedot

Materiaali	Kotelointi	Alaosa: PA (RAL7001, hopeanharmaa) Suojus: ABS tarkastuslasin kanssa (PMMA) Tiiviste: NBR
	Kapillaari	Kupari

Turvallisuusohjeet



Tämä laite on suunniteltu käytettäväksi kiinteissä lämmitys-, ilmanvaihto- ja ilmastointijärjestelmissä, eikä sitä saa käyttää tämän määritellyn sovellusalan ulkopuolella, erityisesti ei lentokoneissa tai muissa ilmakuljetusvälineissä. Luvaton muuttaminen on kielletty. Tuotetta ei saa käyttää yhdessä sellaisen laitteen kanssa, joka voi vian sattuessa aiheuttaa suoraan tai välillisesti uhan ihmisen terveydelle tai hengelle, tai johtaa ihmisille, eläimille tai omaisuudelle vaarallisiin tilanteisiin.

Varmista, että virta on kytketty pois ennen asentamista. Älä kytke jännitteiseen/toimivaan laitteeseen.

Asennuksen saavat suorittaa vain valtuutetut asiantuntijat. Kaikkia sovellettavia lakimääräisiä ja muita asennussäännöksiä on asennuksen aikana noudatettava.

Laitteessa on sähköisiä ja elektronisia osia, eikä sitä saa hävittää talousjätteen mukana. Kaikkia paikallisia voimassa olevia sääntöjä ja vaatimuksia on noudatettava.



Sähkölaitteiden käsittely voi olla välttämätöntä tämän tuotteen asennuksen, testauksen, huollon ja vianetsinnän aikana. Sähkölaitteiden asennuksen ja kytkennän saa suorittaa vain sähköalan ammattilainen. Sähkölaitteiden käsittelyä koskevien turvaohjeiden laiminlyöminen voi johtaa kuolemaan tai vammautumiseen.

Huomiot

Kytkintoiminto	Jos kapillaarijohto laskee syötetyn asetusarvon alapuolelle, 150 mm:n pituudella 3 m:n johdossa, 300 mm:n pituudella 6 m:n johdossa, silloin sähköpiiri 1-2 aukeaa, kun taas sähköpiiri 1-4 sulkeutuu vaihtokosketintoiminnon vuoksi.
-----------------------	---

Huomiot

Palautustoiminto

Automaattinen palautus

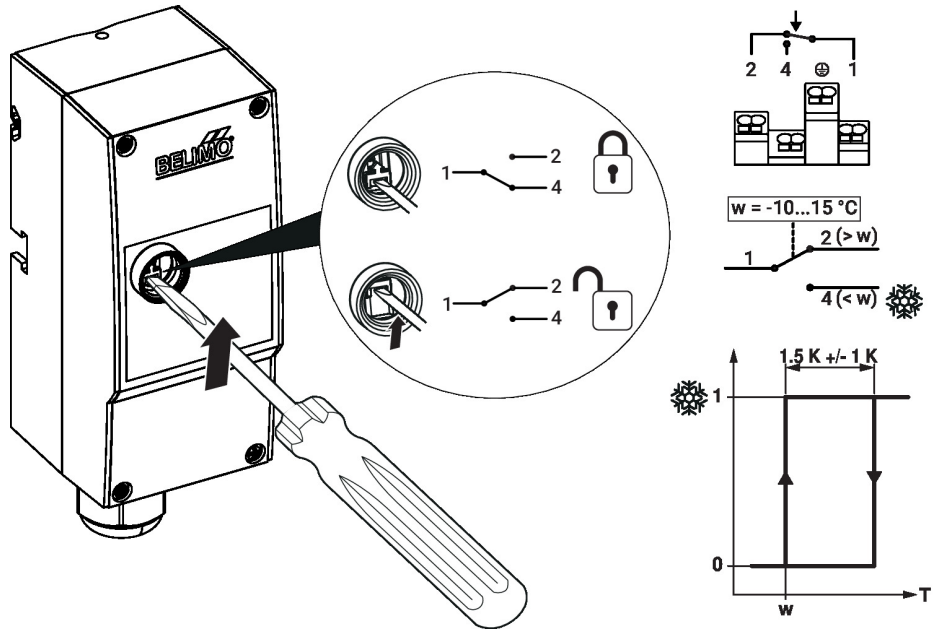
Kun lämpötila nousee, mikrokytkin kytkeytyy automaattisesti takaisin alkuperäiseen asentoonsa.

Jos mittausjärjestelmä tuhoutuu (eli jos paisuntaneste vuotaa ulos), kalvon paine laskee ja avaa pysyvästi sähköpiirin 1-2 ja sulkee sähköpiirin 1-4.

Manuaalinen kiittäus

Manuaalisella kiittäuksella varustetut mallit lukkiutuvat automaattisesti, kun lämpötila laskee, ja ne voidaan avata lukituksesta vain manuaalisesti sen jälkeen kun lämpötila on noussut.

Jos mittausjärjestelmä tuhoutuu (eli jos paisuntaneste vuotaa ulos), kalvon paine laskee ja avaa pysyvästi sähköpiirin 1-2 ja sulkee sähköpiirin 1-4.



Sisältyvät osat

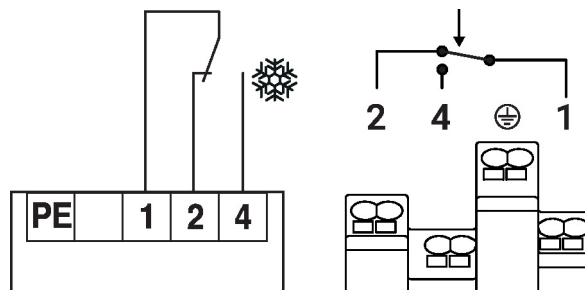
Kuvaus

Asennussarja, 6 kiinnikkeellä

Tyyppi

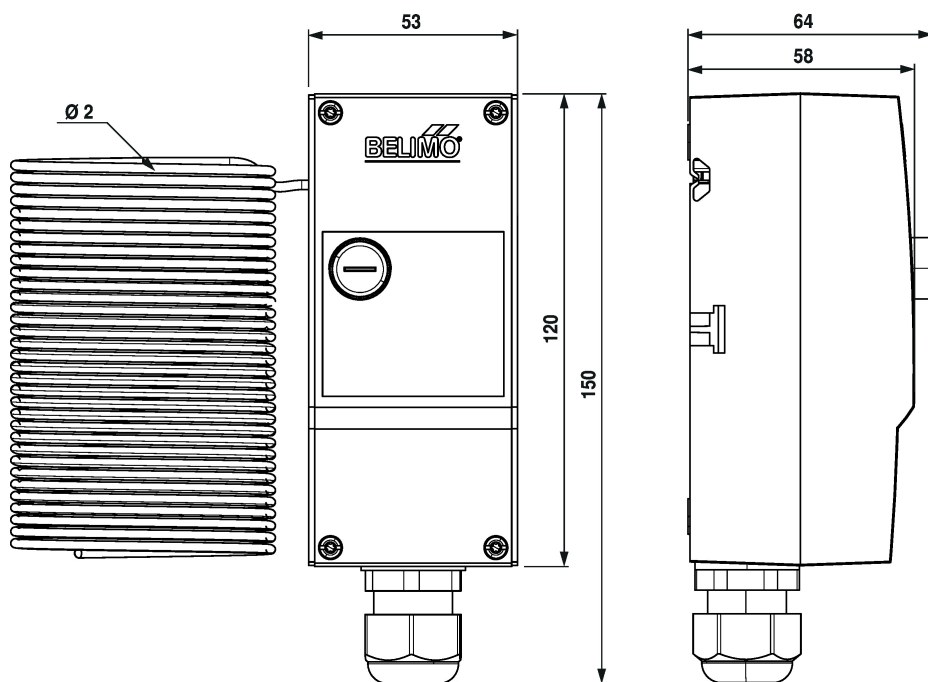
A-22D-A08

Kytkentäkaavio



Jos kapillaari vuotaa, kytkin vaihtaa jäätymisasentoon.

Mitat



Lisätietoja

- Asennusohjeet