

Paine-erokytkin

Lämmitys-, ilmanvaihto- ja ilmastointi- sekä energianhallintajärjestelmien ilman ylipaineen, tyhjiön ja paine-erojen sekä muiden palamattomien ja ei aggressiivisten kaasujen mittaamista varten. Asetusarvon säädön ja automaattisen palautuksen kanssa.


Tyyppin yleiskuvaus

Tyyppi	Mittausalue [Pa] [Pa]	Toiston tarkkuus	KytKentäero (Paine)	Maks. ylipaine
01APS-10R	20...300	±5%, min. ±5 Pa	10 Pa	10 kPa
01APS-10U	50...500	±2.5%, min. ±5 Pa	20 Pa	10 kPa
01APS-101	200...1000	±1%, min. ±5 Pa	100 Pa	10 kPa
01APS-104	500...2500	±1%, min. ±5 Pa	150 Pa	10 kPa
01APS-105	1000...5000	±1%, min. ±5 Pa	250 Pa	10 kPa

Tekniset tiedot

Sähköiset tiedot	Sähkökytkentä	Liittimet johdolle 0,5...1,5 mm ²
	Kaapelin läpivienti	Kaapelin läpivienti vedonpoistajalla ø5...10 mm
Toimintatiedot	Sovellus	Ilma
	Lähtöviesti painekytkin huom!	Koskettimen virta enint. 1,0 A / AC 250 V
	Käyttöikä	Väh. 1 000 000 kytKentätoimintoa
Mittaustiedot	Mittausarvot	Paine-ero
	Väliaineen mittaus	Ilma, palamattomat ja ei aggressiiviset kaasut
Erittely paine	Pitkän aikavälin vakaus	≤±15%:n poikkeama 250'000 toiminnassa/ syklissä standardin EN1854 mukaisesti
Turvallisuustiedot	Kotelointiluokka IEC/EN	IP54
	Kotelointiluokka NEMA/UL	NEMA 13
	Pienjännitedirektiivi (LV-direktiivi)	CE 2014/35/EU mukaan
	EU-vaatimustenmukaisuus	CE-merkintä
	Sertifiointi IEC/EN	IEC/EN 60730-1
	Laatustandardi	ISO 9001
	Ympäristön kosteus	Enint. 95% suht. kosteus, ei kondensoiva
	Ympäristön lämpötila	-20...85°C [-4...185°F]
	Väliaineen lämpötila	-20...85°C [-4...185°F]
Säilytyslämpötila	-40...85°C [-40...185°F]	
Materiaali	Kotelointi	Alaosa: PA 6.6 Kansi: PS

Turvallisuusohjeet



Tämä laite on suunniteltu käytettäväksi kiinteissä lämmitys-, ilmanvaihto- ja ilmastointijärjestelmissä, eikä sitä saa käyttää tämän määritellyn sovellusalan ulkopuolella, erityisesti ei lentokoneissa tai muissa ilmakuljetusvälineissä. Luvaton muuttaminen on kielletty. Tuotetta ei saa käyttää yhdessä sellaisen laitteen kanssa, joka voi vian sattuessa aiheuttaa suoraan tai välillisesti uhan ihmisen terveydelle tai hengelle, tai johtaa ihmisille, eläimille tai omaisuudelle vaarallisiin tilanteisiin.

Varmista, että virta on kytketty pois ennen asentamista. Älä kytke jännitteiseen/toimivaan laitteeseen.

Asennuksen saavat suorittaa vain valtuutetut asiantuntijat. Kaikkia sovellettavia lakimääräisiä ja muita asennussäännöksiä on asennuksen aikana noudatettava.

Laitteessa on sähköisiä ja elektronisia osia, eikä sitä saa hävittää talousjätteiden mukana. Kaikkia paikallisia voimassa olevia sääntöjä ja vaatimuksia on noudatettava.

Asennushuomautuksia

Sallittu asennusuunta Kytkentäpaineen erittelyt koskevat pystysuoraa asennusuuntaa, jota suositellaan myös alaspäin olevissa paineliitännöissä. Vaakasuorassa asennussuunnassa, jossa on ylöspäin suunnatut AMP-liitäntäkahvat, kytkentäpiste on n. 20 Pa korkeampi.

Paine-erokytkintä ei saa asentaa ylösalaisin!

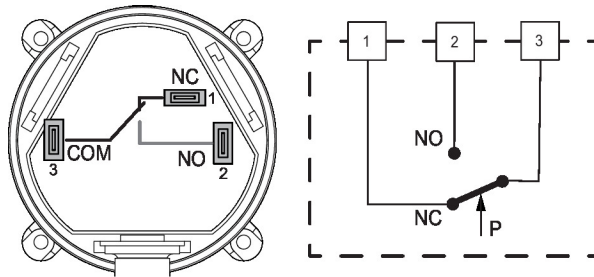
Sisältyvät osat

PVC-putki 2 m
2x kanavaliitin (muovi)
Ruuvit

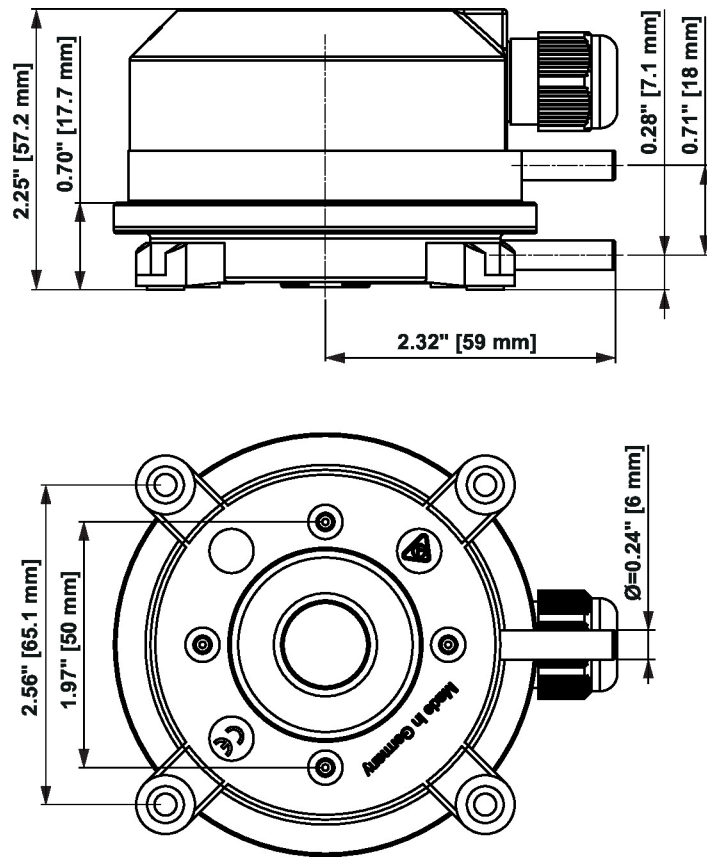
Lisävarusteet

Valinnaiset lisävarusteet	Kuvaus	Tyyppi
	Asennuskiinnike L-muoto tuotteelle 01APS-., Metalli	A-22AP-A06
	Asennuskiinnike S-muoto tuotteelle 01APS-., Metalli	A-22AP-A07
	Kaapelin vienti, M20x1.5, 01 APS-.. varten, Multipak 10 kpl	A-22AP-A11.1
	Kanavaliitinsarja 01 APS-.. varten, PVC-putki 2 m, 2 liitäntäelementtiä (muovi), Multipak 50 kpl	A-22AP-A05.1
	Kanavaliitin, Muovi, L 80 mm, Putkiliitos 6 mm 01 APS-.. varten, Multipak 90 kpl	A-22AP-A09.1

Kytkentäkaavio



Mitat



Lisätietoja

- Asennusohjeet