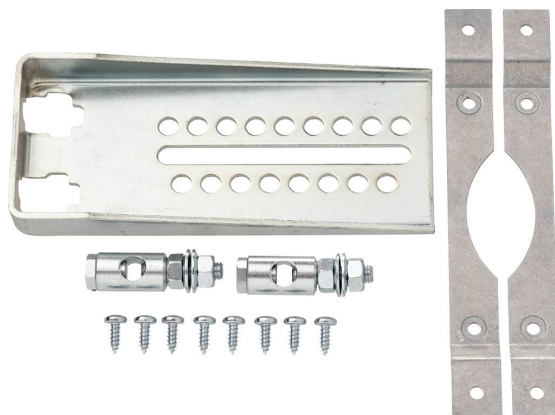


- Para montaje plano

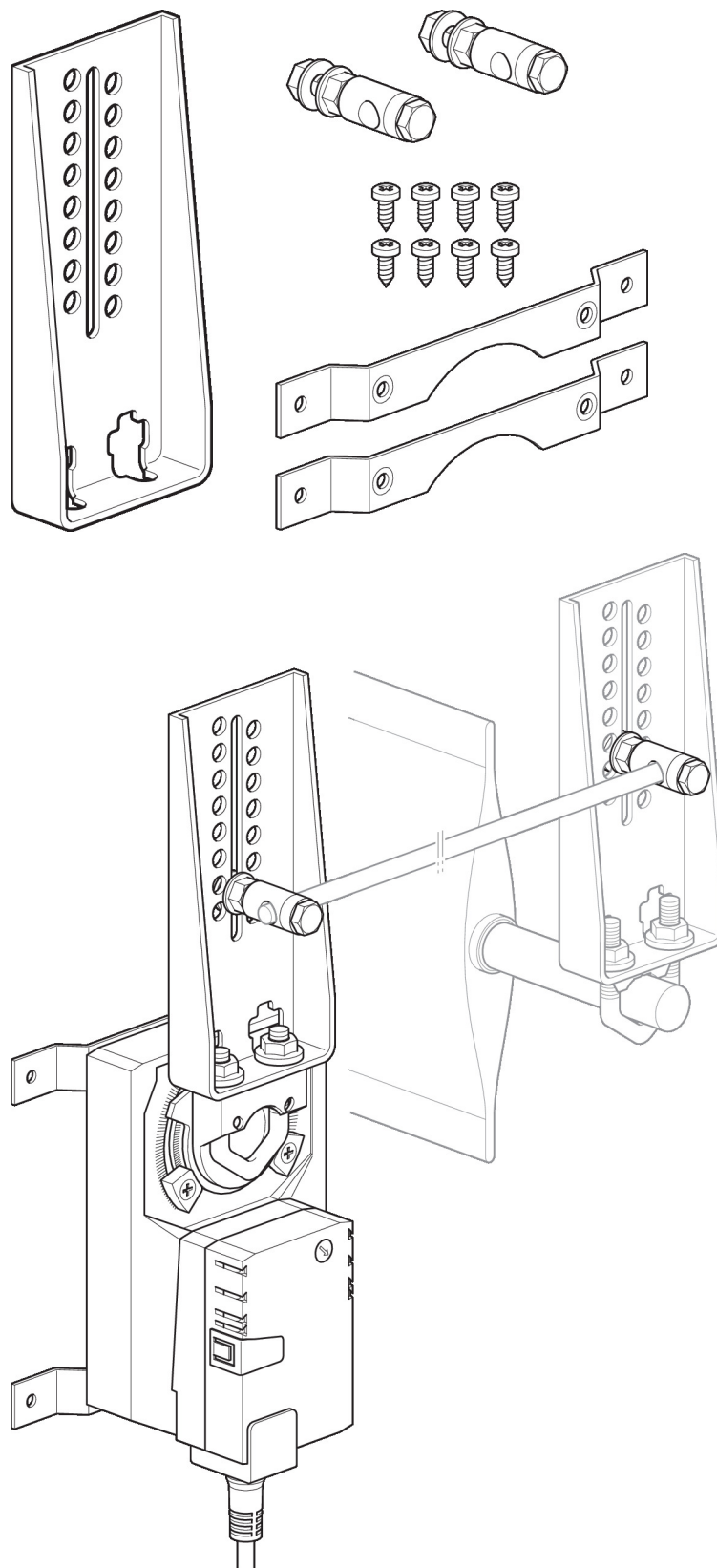
**Datos técnicos**

<b>Peso</b>	Peso	1.3 lb [0.59 kg]
-------------	------	------------------

**Características del producto**

<b>Materiales utilizados</b>	Acero galvanizado
------------------------------	-------------------

Aplicación Indicados para GK..A, GM..A, SMQ..A



## Dimensiones

## Diagramas dimensionales

