

• Acoplamiento de válvula de globo Warren con actuadores EV, RV y AVK



5 años garantía

Resumen de tipos

Tipo	Carrera nominal
WGVL	2" [50 mm]

Datos técnicos

Datos de funcionamiento	Ruta de mam	agua fría o caliente y vapor
	Rango de temp. del fluido (agua)	Consulte las especificaciones de la válvula indicadas por el fabricante
	Orientación de montaje	360°
	Tamaño de válvula aplicable	2...6" [50...150]
Materiales	Hardware	SS and Nickel plated steel
	Material de la carcasa	Fundición de aluminio y carcasa de plástico
	Eje	Acero inoxidable 316
	Adaptador del eje	steel
	Marco, placa, base	aluminum, steel (fits Warren Type 20,22,23,30, and 32) and Belimo G6/G7
	Cuello	steel
	Acoplamiento	GF Nylon supplied
Suitable actuators	Sin función de protección a prueba de fallas	EVB(X) RVB(X)
	Función de falla segura eléctrica	AVKB(X)
	Para la presión de cierre, consulte la documentación técnica de Select Pro o RetroFIT+.	

Características del producto

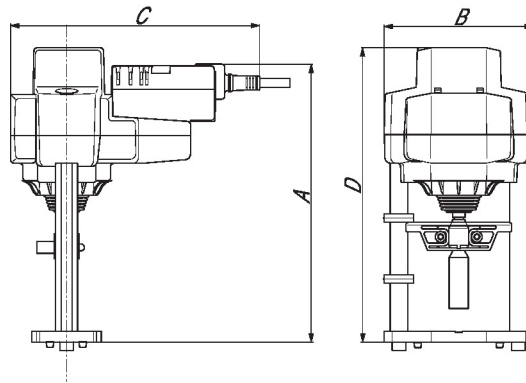
Default/Configuration	La configuración predeterminada para un enlace WGVL se instalará de fábrica junto con un actuador de la serie AVK o EV, RV. Incluido en el kit estará todo el hardware necesario para facilitar el montaje en la válvula Warren.
------------------------------	--

Dibujos dimensionales

Tipo	Peso
WGVL	1.1 lb [0.50 kg]

Dibujos dimensionales

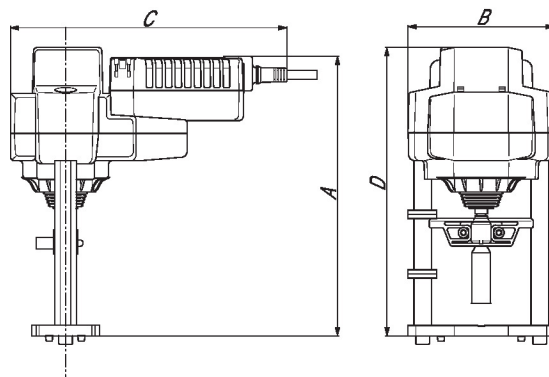
EVB, EVX, RVB, RVX



EVB, EVX, RVB, RVX

A	B	C	D
10.2" [260]	5.5" [140]	9.2" [234]	12.2" [310]

AVKB, AVKX



AVKB, AVKX

A	B	C	D
10.4" [264]	5.5" [140]	10.3" [262]	10.9" [276]