

Actuador modulante sin función de protección a prueba de fallas básico para compuertas de control en aplicaciones HVAC comerciales habituales.

- Par de giro del motor 9 in-lb [1 Nm]
- Tensión nominal AC/DC 24 V
- Control Proporcional
- Position feedback 2...10 V


**Datos técnicos**

<b>Datos eléctricos</b>	Tensión nominal	AC/DC 24 V
	Frecuencia nominal	50/60 Hz
	Observación sobre el rango de voltaje nominal	AC 19.2...28.8 V / DC 19.2...28.8 V
	Consumo de energía en funcionamiento	1.5 W
	Consumo energía en reposo	0.5 W
	Transformer sizing	2.5 VA
	Conexión de la alimentación / control	Enchufe de Conector (La composición del suministro no incluye la clavija de conexión para el cable)
	Conector	Molex Mini-Fit Jr. 39303045
	Funcionamiento en paralelo	Si (tenga en cuenta los datos de funcionamiento)
	<b>Datos de funcionamiento</b>	Par de giro del motor
Margen de trabajo Y		2...10 V
Impedancia de entrada		100 kΩ
Señal de salida (posición) U		2...10 V
Nota sobre la señal de salida U		Máx. 1 mA
Precisión de posición		±5%
Sentido del movimiento del motor		Rotación horaria
Nota sobre el sentido de movimiento		Y = 0 V: tope final derecho, posición 0
Palanca		No
Ángulo de giro		95°, Ajuste fijo
Tiempo de giro (motor)		22 s / 90°
Nivel de ruido, motor		35 dB(A)
Interfaz mecánica		Accionador del eje, nuez de arrastre universal 6...12.7 mm
Indicador de posición		No
<b>Datos de seguridad</b>	Clase de protección IEC/EN	III, voltaje extra bajo de seguridad (SELV)
	Grado de protección IEC/EN	IP20
	Grado de protección NEMA/UL	NEMA 1
	Recinto	UL Enclosure Type 1
	CEM	CE según 2014/30/UE
	Certificación IEC/EN	IEC/EN 60730-1 y IEC/EN 60730-2-14
	UL Approval	cURus según UL60730-1A, UL60730-2-14 y CAN/CSA E60730-1
	Tipo de acción	Type 1

**Datos técnicos**

<b>Datos de seguridad</b>	Tensión de resistencia a los impulsos	0.8 kV
	Grado de contaminación	2
	Humedad ambiente	Máx. 95% RH, sin condensación
	Temperatura ambiente	-22...122°F [-30...50°C]
	Temperatura de almacenamiento	-40...176°F [-40...80°C]
	Nombre del edificio/Proyecto	sin mantenimiento
<b>Peso</b>	Peso	0.35 lb [0.16 kg]

**Notas de seguridad**


- Este dispositivo fue diseñado para utilizarse en sistemas estacionarios de calefacción, ventilación y aire acondicionado y no debe usarse fuera del campo específico de aplicación, especialmente en aviones o en cualquier otro tipo de transporte aéreo.
- La unidad no ha sido diseñada para aplicaciones en las que puedan influir sustancias químicas (gases, líquidos) ni puede utilizarse en general en entornos corrosivos.
- La unidad se considera un componente y está concebida para su instalación en un equipo en la fábrica. La protección requerida contra el contacto accidental con piezas bajo voltaje debe ser proporcionada por el fabricante de la compuerta o del sistema.
- Solo especialistas autorizados deben realizar la instalación. Durante la instalación deben tenerse en cuenta las normativas legales o institucionales.
- El dispositivo debe abrirse solamente en las instalaciones del fabricante. No contiene piezas que el usuario pueda reemplazar o reparar.
- Las conexiones enchufables solo deben emplearse con arreglo a las instrucciones de instalación. La conexión enchufable Molex tiene un mecanismo de bloqueo obligatorio que impide la desconexión involuntaria. No se permite accionar el mecanismo de bloqueo y la conexión enchufable al completo bajo voltaje.
- Para calcular el torque necesario, deben respetarse las especificaciones del fabricante de la compuerta relativas a la sección transversal, el diseño, el lugar de instalación y las condiciones de ventilación.
- El dispositivo contiene componentes electrónicos y eléctricos, y no puede desecharse junto con residuos domésticos. Deben respetarse todas las normas y requerimientos locales vigentes.

**Características del producto**

<b>Modo de funcionamiento</b>	El actuador se conecta a una señal estándar de modulación de 0...10 V y se mueve hasta la posición definida por la señal de control. El voltaje de medición U se utiliza como indicación eléctrica de la posición de la compuerta 0...100% y como señal de control para otros actuadores.
<b>Montaje directo y sencillo</b>	El actuador se monta directamente en el eje de compuerta (ø6...12,7 mm) con una abrazadera universal para vástago y posteriormente se sujeta con el clip antirrotación para evitar que gire. El clip antirrotación Z-ARCM no está incluido en el alcance del suministro.
<b>Ángulo de giro ajustable</b>	Ángulo de giro ajustable mediante topes finales mecánicos.
<b>Alta fiabilidad funcional</b>	El actuador se encuentra protegido contra sobrecargas, no necesita ningún interruptor limitador y se detiene automáticamente cuando alcanza el tope final.
<b>Sincronización oculta</b>	Si el actuador se mueve hasta el tope final inferior durante el funcionamiento continuo, hará una sincronización de la señal de control con DC 2 V. Esto garantiza que el rango de la señal también se corresponda con el rango funcional real en funcionamiento continuo. En cuanto la señal de control es <DC 2,1 V, se realiza una aproximación activa al tope final inferior. El actuador se mueve hasta la nueva posición especificada en cuanto la señal de control vuelve a ser >DC 2,3 V.

Piezas incluidas

Pinza de tope

Accesorios

Accesorios mecánicos	Descripción	Tipo
	Soporte antirrotación, Multipack 20 uds.	Z-ARCM
	Pinza de tope, Multipack 20 uds.	Z-ESCM
	Cubierta de protección, Multipack 20 uds.	Z-PCUM

Instalacion electrica



Alimentación del transformador de aislamiento.

Es posible la conexión en paralelo de otros actuadores. Respete los datos de desempeño.

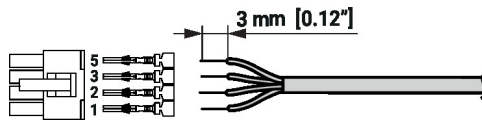
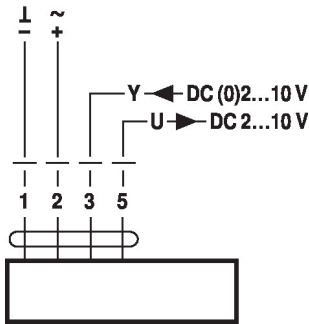
El alcance del suministro no incluye el conector para el cable

Las conexiones enchufables solo deben emplearse con arreglo a las instrucciones de instalación. La conexión enchufable Molex tiene un mecanismo de bloqueo obligatorio que impide la desconexión involuntaria. No se permite accionar el mecanismo de bloqueo y la conexión enchufable al completo bajo voltaje.

Esquema de conexionado

AC/DC 24 V, modulante

Molex PN 39014040 / 39000039 (0,5...1,0 mm<sup>2</sup>)



Dibujos dimensionales

Longitud del eje

	Mín. 32
--	---------

Rango de sujeción

6...12.7	6 / 8 / 10	6...12.7

