



5 años garantía

### Resumen de tipos

<b>Tipo</b>	<b>Carrera nominal</b>
UGSL1200	6 mm

### Datos técnicos

<b>Datos de funcionamiento</b>	Ruta de mam	agua fría o caliente y vapor
	Rango de temp. del fluido (agua)	Consulte las especificaciones de la válvula indicadas por el fabricante
	Posición de montaje	360°
	Applicable valve size	0,5...2" [15...50]
<b>Materiales</b>	Hardware	stainless steel
	Material de la carcasa	Aluminio
	Spindle	acero inoxidable
	Cojinete	nylon 6/6 con MDS
	Marco, placa, base	aluminum, stainless steel
	Acoplamiento	brass
<b>Suitable actuators</b>	Non-Spring	CMB
	Muelle	TFB(X)

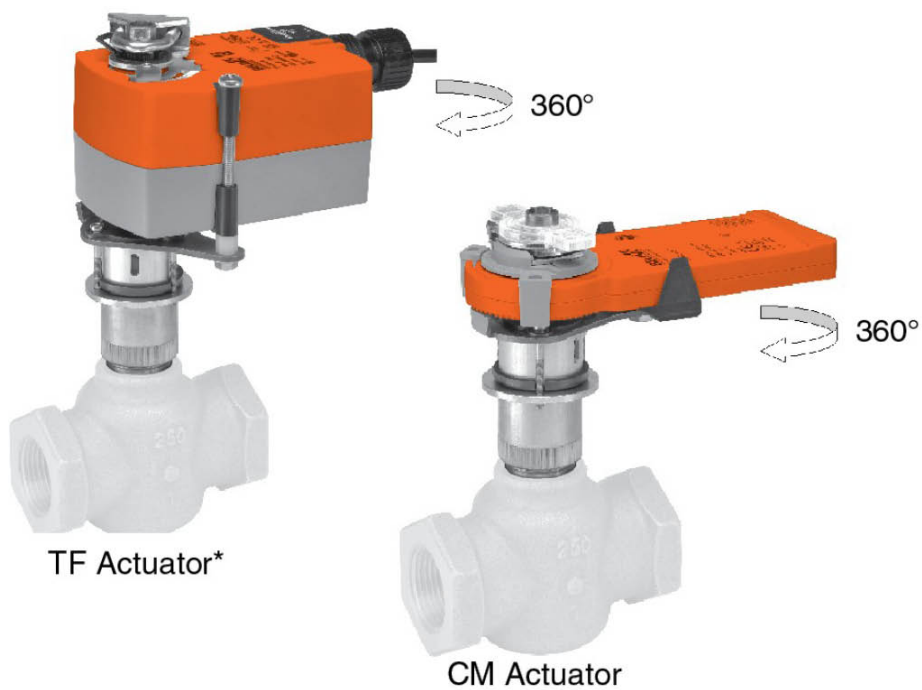
\* Se requieren actuadores de la serie TFL para aplicaciones de encendido/apagado. El varillaje no se puede utilizar para válvulas NC de 1,5".

Para referencia de presión de cierre, seleccione Pro o actualice la documentación técnica.

### Características del producto

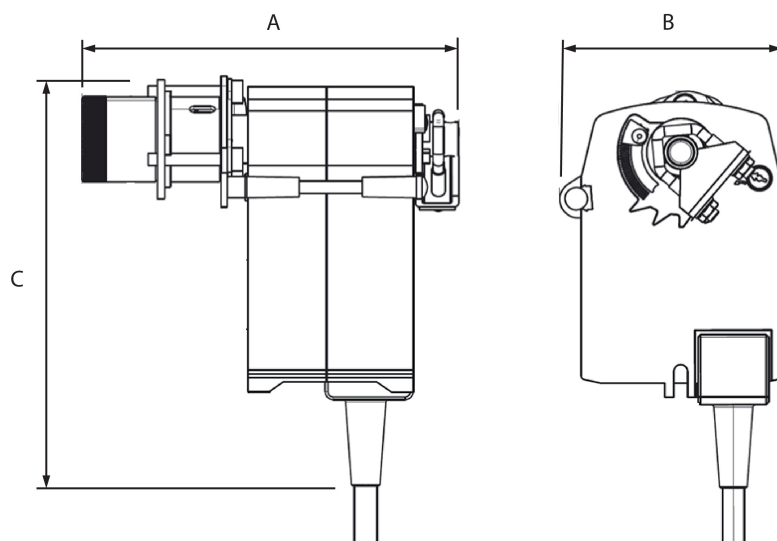
<b>Default/Configuration</b>	La configuración predeterminada para este enlace es para uso con el actuador CM. En el kit se incluye una pieza de extensión para actuadores TF. Se suministra hardware para sujetar la extensión del eje con tornillos antirrotación a un actuador CM o TF.
<b>Aplicación</b>	El kit de actualización UGSL1200 está diseñado para acoplarse fácilmente al bonete de la válvula en determinadas válvulas de carrera corta Siemens 599 MT / MZ que utilizan actuadores de las series Belimo CM y TF *. El diseño único del acoplador permite que el UGSL1200 se monte en cualquier válvula de dos o tres vías de ½...1¼ ". Además, el varillaje es adecuado para válvulas normalmente abiertas y normalmente cerradas.
<b>Funcionamiento</b>	El varillaje UGSL1200 proporciona 6 mm de carrera hacia abajo con una rotación de 90° CW en el actuador. Esto permite que la válvula se extienda completamente abierta o cerrada según la señal. La ranura ubicada en la carcasa indica cuándo se ha alcanzado la carrera máxima. Para solucionar problemas cuando se usa un actuador CM, el operador puede usar la función de anulación manual para girar el varillaje hacia arriba o hacia abajo. Cuando utilice el TF, consulte las instrucciones de anulación electrónica según el modelo de actuador.

Detalles de flujo / montaje



Dibujos dimensionales

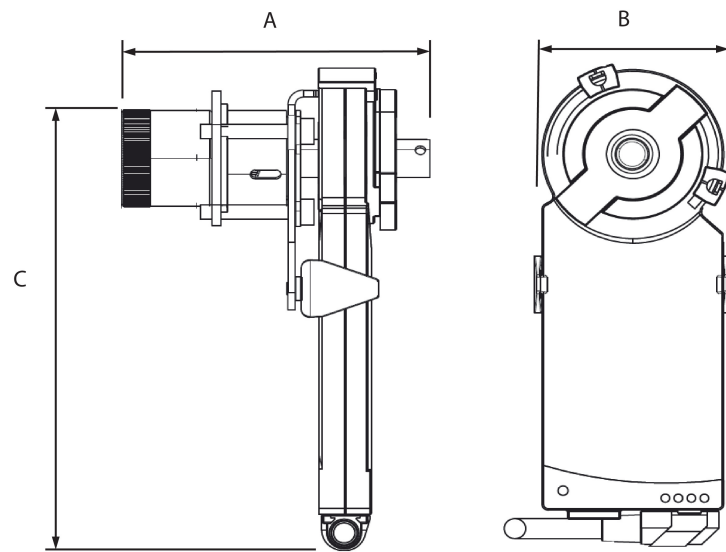
TFB, TFXTFB, TFX



TFB, TFX

A	B	C
5.5" [140]	3.3" [85]	5,5" [139]

CMB



CMB

A	B	C
3.7" [95]	2.4" [60]	6.3" [159]