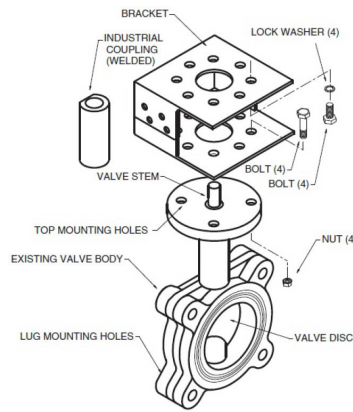




5 años garantía



**Datos técnicos**

<b>Datos de funcionamiento</b>	Rango de temp. del fluido (agua)	Consulte las especificaciones de la válvula indicadas por el fabricante
	Posición de montaje	360°
<b>Materiales</b>	Hardware	zinc plated steel
	Eje	acero inoxidable
	Marco, placa, base	stainless steel
	Acoplamiento	Stainless Steel
<b>Suitable actuators</b>	Non-Spring	PRB(X)
	Función de falla segura eléctrica	PKRB(X)

Para referencia de presión de cierre, seleccione Pro o actualice la documentación técnica.

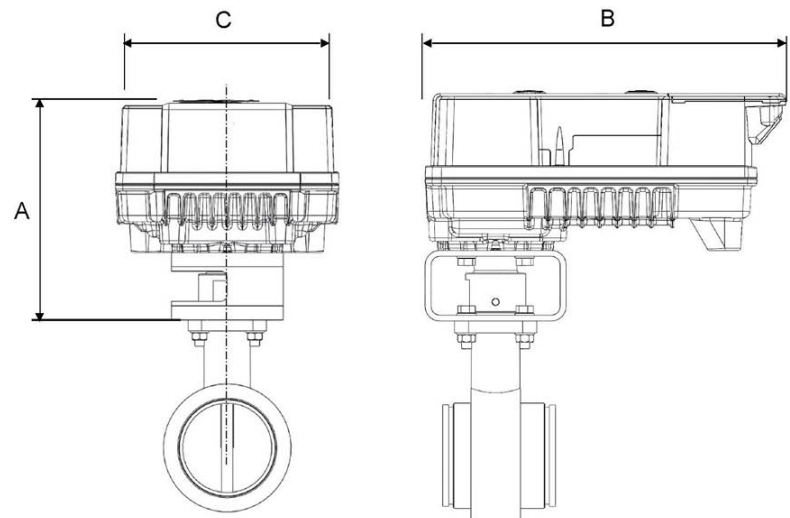
**Características del producto**

<b>Default/Configuration</b>	El actuador se vende por separado del enganche. Esto permite a los usuarios seleccionar cualquier actuador con la señal de control deseada. Dado que el varillaje utiliza actuadores estándar del lado del aire, pueden adquirirse en cualquier momento y montarse sobre el terreno.
<b>Aplicación</b>	El kit de actualización personalizado UFSP está diseñado por cortesía del formulario de actualización para que se conecte fácilmente a la placa de montaje de la válvula en válvulas seleccionadas de la competencia que utilizan actuadores de la serie industrial Belimo SY. Este kit ayudará a restaurar el servicio sin quitar la válvula, ahorrando tiempo de inactividad. El kit de actualización UFSP está disponible en varias configuraciones para su uso con válvulas de 2 y 3 vías.
<b>Funcionamiento</b>	El UFLK y los actuadores montados son capaces de girar 90° en ambas direcciones, CW y CCW. Esto permite que el disco se abra o se cierre completamente. Cuando las necesidades direccionales varían, el interruptor direccional del actuador se puede girar para cambiar la rotación. El SY/PR tiene clasificación NEMA 4X y se puede usar en exteriores.

**Dibujos dimensionales**

<b>Tipo</b>	<b>Peso</b>
UFLKP014	3.9 lb [1.8 kg]

PR



PR

<b>A</b>	<b>B</b>	<b>C</b>
9.7" [246]	12.0" [305]	7.9" [201]