

MFT/programable, Sin función de seguridad,
230 V



2 años garantía

Datos técnicos

Datos eléctricos	Tensión nominal	AC 230 V
	Frecuencia nominal	50/60 Hz
	Rango de tensión nominal	AC 207...253 V
	Transformer sizing	253 VA
	Consumo de corriente	1.1 A
	Contacto auxiliar	2 x SPDT, 1 mA...5 A (3 A inductivo), DC 5 V...AC 250 V, 1 x 3° / 1 x 87°
	Capacidad de conmutación de los contactos auxiliares	1 mA...5 A (3 A inductivo), DC 5 V...AC 250 V
	Conexión eléctrica	Bloques de terminales
	Protección de sobrecarga	Corte 135°C con protección térmica
	Internal Humidity Control	resistive heating element
Datos de funcionamiento	Par de giro del motor	[400 Nm]
	Margen de trabajo Y	2...10 V
	Impedancia de entrada	100 kΩ
	Señal de salida (posición) U	2...10 V
	Nota sobre la señal de salida U	Máx. 0,5 mA
	Señal de posición U variable	VCC variable
	Sentido del movimiento del motor	se puede seleccionar con el interruptor 0/1
	Palanca	Reductor manual
	Ángulo de giro	90°
	Tiempo de giro (motor)	22 s
	Duty cycle value	75%
	Nivel de ruido, motor	45 dB(A)
	Indicador de posición	indicador de cúpula montado en la parte superior
Datos de seguridad	Grado de protección IEC/EN	IP66/67
	Grado de protección NEMA/UL	NEMA 4X
	Recinto	UL Enclosure Type 4X
	Listado de agencias	ISO, CE, cCSAus
	Norma de Calidad	ISO 9001
	Humedad ambiente	Máx. 100% RH
	Temperatura ambiente	-22...149°F [-30...65°C]
	Temperatura de almacenamiento	-40...176°F [-40...80°C]
	Nombre del edificio/Proyecto	sin mantenimiento

Datos técnicos

Peso	Peso	44 lb [20 kg]
Materiales	Material de la carcasa	fundición de aluminio
	Gear train	kits de engranajes de acero de alta aleación, con autobloqueo

Características del producto

Aplicación Los actuadores de la serie SY son dispositivos de potencia fraccionada y utilizan fuentes de alimentación de onda completa. Observe los requisitos de dimensionamiento de cables y transformadores. Los modelos proporcionales NO PUEDEN conectarse a fuentes de alimentación de actuador de acoplamiento directo (AF, AM, GM... etc.) de Belimo ni a ningún tipo de dispositivo de media onda. DEBE utilizar un transformador o una fuente de alimentación independiente y dedicada para alimentar el actuador SY. No conecte otros equipos de automatización a la fuente de alimentación SY dedicada. DEBE usar cuatro cables (más una tierra) para controlar un actuador SY de control proporcional (consulte la sección Cableado SY).

Accesorios

Pasarelas	Descripción	Tipo
	Pasarela MP a BACnet MS/TP	UK24BAC
	Pasarela MP a Modbus RTU	UK24MOD
	Pasarela MP a LonWorks	UK24LON
Accesorios eléctricos	Descripción	Tipo
	Desconexión eléctrica local para actuador de la serie SY4...12, AC 120 V, MFT	HOA-120VMFT
	Herramienta de servicio, con función ZIP-USB, para actuadores Belimo parametrizables y con comunicación, controlador de cajas VAV y dispositivos para funcionamiento en HVAC	ZTH US
	Sistema de reserva de batería para actuador de la serie SY4...6, AC 120 V, on/off	EXT-NSV-B03-120
	Sistema de reserva de batería para actuador de la serie SY4...6, AC 120 V, MFT	EXT-NSV-B04-120
	Sistema de reserva de batería para actuador de la serie SY4...5, AC 24 V, on/off	EXT-NSV-B13-24
	Sistema de reserva de batería para actuador de la serie SY4...5, AC 24 V, MFT	EXT-NSV-B14-24
Herramientas	Descripción	Tipo
	Cable de conexión 10 ft [3 m], A: RJ11 6/4 ZTH EU, B: Weidmüller de 3 polos y conexión de la alimentación	ZK4-GEN
	Herramienta de servicio, con función ZIP-USB, para actuadores Belimo parametrizables y con comunicación, controlador de cajas VAV y dispositivos para funcionamiento en HVAC	ZTH US

Instalación eléctrica
Notas de instalación

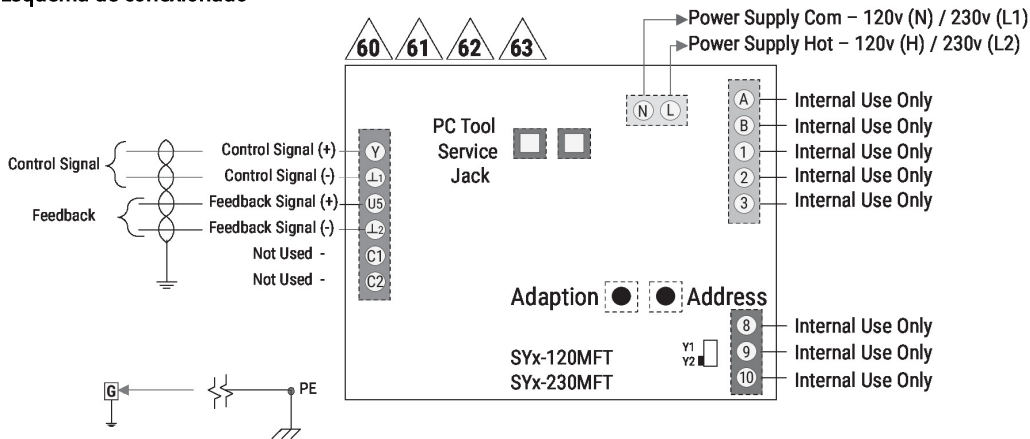
- No cambie el ajuste de sensibilidad o del interruptor DIN con energía aplicada.
- El cableado "-" de la fuente de alimentación Común/Neutro y de la señal de control a Común está prohibido. Los terminales 4 y 6 deben cablearse por separado.
- Deben utilizarse relés de aislamiento cuando se conectan en paralelo varios actuadores utilizando entradas de señales de control común. Los relés deben ser DPDT.
- En aplicaciones paralelas se requieren relés de aislamiento. La razón por la que las aplicaciones paralelas necesitan relés de aislamiento es que el motor usa dos juegos de devanados, uno

para cada dirección. Cuando uno se energiza para girar el actuador en una dirección específica, se genera un voltaje en el otro a causa del campo magnético creado por el primero. Esto se llama fuerza contra-electromotriz (FCE). No representa un problema con un actuador, ya que el voltaje generado en el segundo devanado no está conectado a nada, por lo que no hay flujo. En aplicaciones paralelas sin aislamiento, esta tensión FCE energiza el devanado al que está conectado en los otros actuadores del sistema, los actuadores intentan girar en ambas direcciones al mismo tiempo. El voltaje FCE es siempre menor que el voltaje de alimentación debido a la resistencia de los devanados, por lo que mientras el actuador sigue girando en la dirección instruida, la resistencia al avance del otro reduce el torque de salida y provoca sobrecalentamiento.

⚠ ¡Advertencia! ¡Componentes eléctricos con corriente!

Durante la instalación, prueba, servicio y resolución de problemas de este producto, puede ser necesario trabajar con componentes eléctricos energizados. Haga que un electricista con licencia calificado u otra persona que haya recibido la capacitación adecuada en el manejo de componentes eléctricos activos realice estas tareas. No seguir todas las precauciones de seguridad eléctrica cuando se expone a componentes eléctricos energizados podría provocar la muerte o lesiones graves.

Esquema de conexionado



Instalacion electrica

Esquema de conexionado

